



Модули ввода-вывода аналоговых и дискретных сигналов серии MDS занесены в Госреестр средств измерений № 37445-09.

Свидетельство RU.C.34.011.A. № 36900 от 09.09.2019. Срок действия до 04.09.2029.

- AI-3RTD, AI-3RTD/D – трёхканальный аналоговый модуль ввода сигналов термопреобразователей сопротивления. Принимает сигналы от наиболее распространенных термопреобразователей сопротивления по ГОСТ 6651, подключенных по 4-проводной схеме, а также от потенциометрических датчиков

Функции

- Измерение аналоговых сигналов от потенциометрических датчиков и термопреобразователей сопротивления
- Программный выбор типа входного сигнала для каждого канала
- Линеаризация НСХ
- Линейное масштабирование измеренного значения для каждого канала
- Программный выбор постоянной времени ФНЧ для каждого канала
- Программный выбор приоритета опроса канала
- Отображение результата измерения в единицах физических величин на 4-разрядном цифровом дисплее (для модуля MDS AI-3RTD/D)
- Синхроввод: синхронное измерение сигналов несколькими модулями
- Обеспечение сетевого информационного обмена по интерфейсу RS-485
- Поддержка промышленных протоколов MODBUS RTU, DCON (Adam, ICP DAS), RNet, выбор протокола обмена движковыми переключателями
- Контроль интервала времени между транзакциями по информационной сети (системный «сторожевой» таймер)
- Таймер времени нахождения модуля во включенном состоянии
- Индикация результатов диагностики аварийных ситуаций
- Режим «INIT» с фиксированными настройками сетевого обмена
- Сохранение установленных характеристик модуля в энергонезависимой памяти при отключении питания

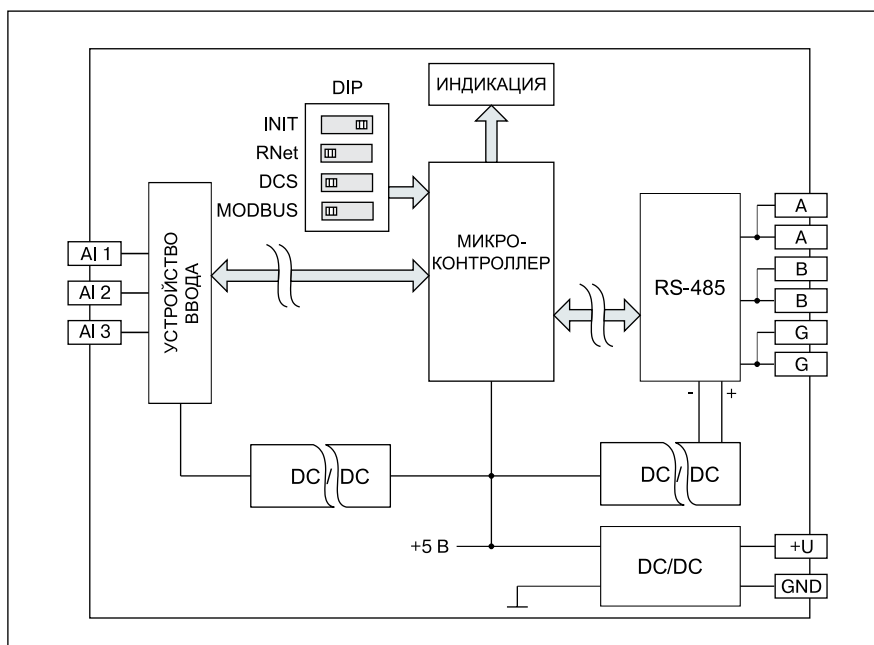
Общие сведения

- Высокая точность преобразования 0,1 %
- Широкий диапазон рабочих температур (-40...+60) °C
- Широкий диапазон напряжений питания (10...30) В
- Гальваническая развязка входных цепей, RS-485 и цепей питания
- Настройка с помощью конфигуратора **SetMaker** (стр. 49)
- Разъёмные клеммные соединители

Входные сигналы

Тип	Диапазоны измерений	Погрешность
Термопреобразователи сопротивления		
ТСМ 50М ($\alpha=0,00428\text{ }^{\circ}\text{C}^{-1}$)	(-180...+200) °C	$\pm 0,25\text{ }^{\circ}\text{C}$
ТСМ 100М ($\alpha=0,00428\text{ }^{\circ}\text{C}^{-1}$)	(-180...+200) °C	$\pm 0,25\text{ }^{\circ}\text{C}$
ТСП 50П ($\alpha=0,00385\text{ }^{\circ}\text{C}^{-1}$)	(-200...+850) °C	$\pm 1\text{ }^{\circ}\text{C}$
ТСП 100П ($\alpha=0,00385\text{ }^{\circ}\text{C}^{-1}$)	(-200...+850) °C	$\pm 1\text{ }^{\circ}\text{C}$
ТСП 500П ($\alpha=0,00385\text{ }^{\circ}\text{C}^{-1}$)	(-200...+850) °C	$\pm 1\text{ }^{\circ}\text{C}$
ТСП Pt50 ($\alpha=0,00391\text{ }^{\circ}\text{C}^{-1}$)	(-200...+850) °C	$\pm 1\text{ }^{\circ}\text{C}$
ТСП Pt100 ($\alpha=0,00391\text{ }^{\circ}\text{C}^{-1}$)	(-200...+850) °C	$\pm 1\text{ }^{\circ}\text{C}$
ТСН 100Н ($\alpha=0,00617\text{ }^{\circ}\text{C}^{-1}$)	(-60...+180) °C	$\pm 0,3\text{ }^{\circ}\text{C}$
ТСН 500Н ($\alpha=0,00617\text{ }^{\circ}\text{C}^{-1}$)	(-60...+180) °C	$\pm 0,3\text{ }^{\circ}\text{C}$
Сопротивление		
Сопротивление	(0...100) Ом	$\pm 100\text{ мОм}$
Сопротивление	(0...250) Ом	$\pm 250\text{ мОм}$
Сопротивление	(0...500) Ом	$\pm 500\text{ мОм}$
Сопротивление	(0...1000) Ом	$\pm 1000\text{ мОм}$
Сопротивление	(0...2000) Ом	$\pm 2000\text{ мОм}$

Функциональная схема модуля



Технические характеристики модулей

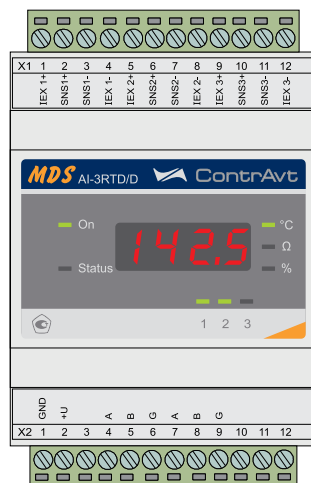
Количество входных каналов	3
Тип сигнала:	
термопреобразователи сопротивления	50М, 100М, 50П, 100П, 500П, Pt50, Pt100, Pt500, 100Н, 500Н
сопротивления	(0...100) Ом, (0...250) Ом, (0...500) Ом, (0...1000) Ом, (0...2000) Ом
Частота опроса входных сигналов	10 Гц
Коэффициент подавления помех общего/нормального вида	100 дБ/70 дБ
Защита от перенапряжения на входе	до 35 В
Входное сопротивление:	
при измерении напряжения	> 100 кОм
при измерении тока	100 Ом
Основная погрешность	0,1 %
Гальваническая изоляция входы-цепи питания / интерфейсы-цепи питания	1500 В / 500 В
Интерфейс	RS-485
Протоколы	MODBUS RTU; DCON (ADAM, ICP DAS); RNet
Скорость передачи данных	до 115,2 кбод
Допустимый диапазон напряжений питания	= (10...30) В
Защита от перемены полярности напряжения питания	есть
Габариты, не более	70×90×58 мм
Корпус	MDS тип 2 (см. стр. 35)
Условия эксплуатации:	закрытые взрывобезопасные помещения без агрессивных паров и газов
климатическое исполнение по ГОСТ Р 52931	C4
температура	(-40...+60) °С
влажность, при 35 °С	95 %
Масса, не более	300 г
Гарантия	36 месяцев

Органы индикации

Индикатор On отображает рабочее состояние модуля

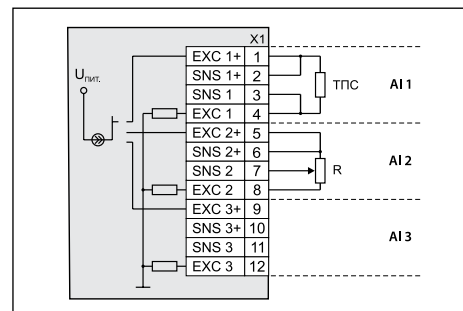
Индикатор Status отображает коды аварийных ситуаций

Индикаторы 1-3 показывают номера каналов, подключенных к опросу, миганием показывается канал, информация которого отображается в данный момент на дисплее, либо в котором обнаружена авария

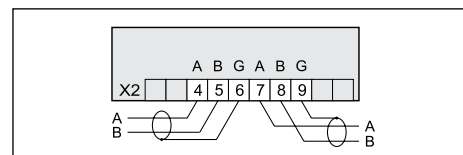


Схемы подключения

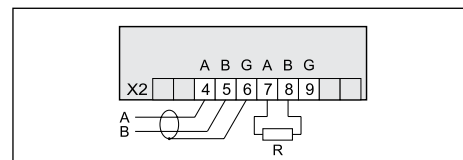
Подключение термопреобразователя сопротивления и потенциометрического датчика



Подключение модуля в промежуточную точку сети



Подключение на конце линии терминального резистора 120 Ом



Для модуля MDS AI-3RTD/D-X:

4-разрядный цифровой дисплей отображает измеренные значения, а также значения оперативных и конфигурационных параметров

Индикаторы «°С», «Ω», «%» показывают единицы измерения значений, отображаемых на 4-разрядном цифровом дисплее (°С, Ом, % от полной шкалы диапазона)

Обозначения при заказе

MDS AI-3RTD/X-C4

Тип модуля:

AI - аналоговый ввод

Количество каналов ввода:

3 - 3 канала ввода

Тип входных сигналов:

RTD - сигнал термопреобразователей сопротивления и потенциометрических датчиков

Наличие дисплея:

D - есть

[] - нет

Климатическое исполнение по ГОСТ Р 52931:

C4 - температура (-40...+60) °С, влажность 95 % при 35 °С

Пример обозначения при заказе

MDS AI-3RTD/D-C4 – модуль удалённого доступа серии MDS, имеет 3 канала аналогового ввода, рассчитан на работу с термопреобразователями сопротивления и потенциометрическими датчиками, имеет цифровой дисплей, климатическое исполнение C4 по ГОСТ Р 52931.