



- **DIO-4/4R** – четырёхканальные модули ввода-вывода дискретных сигналов
- 4 дискретных входа с индивидуальной гальванической изоляцией
- 4 дискретных выхода с индивидуальной гальванической изоляцией
- Тип выхода – электромеханическое реле

Функции

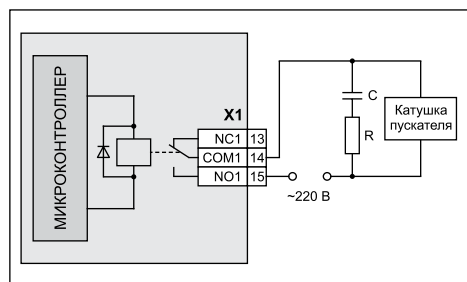
- Ввод дискретных сигналов по четырем каналам с индивидуальной гальванической развязкой от датчиков с различным типом выхода («сухой» контакт, NPN и PNP транзисторы с открытым коллектором, логический сигнал)
- Цифровая фильтрация входных дискретных сигналов
- Синхроввод: синхронное измерение сигналов несколькими модулями
- 4 счётчика событий по входам (16 и 32 разряда)
- 4 тахометра по входам
- Функция защелки состояния «0» и «1» канала ввода
- Вывод дискретных сигналов по четырём каналам с индивидуальной гальванической развязкой для управления исполнительными устройствами с типом выхода электромеханическое реле
- Функция автовозврата дискретных выходов в заданное состояние через программируемый интервал времени
- Функция ШИМ с программируемыми параметрами для дискретных выходов
- Предустановка значений состояния выходов при включении питания
- Установка безопасных значений состояния выходов при срабатывании системного «сторожевого» таймера
- Обеспечение сетевого информационного обмена по интерфейсу RS-485
- Поддержка промышленных протоколов MODBUS RTU, DCON (Adam, ICP DAS), RNet, выбор протокола обмена движковыми переключателями
- Контроль интервала времени между транзакциями по информационной сети (системный «сторожевой» таймер)
- Таймер времени нахождения модуля во включенном состоянии
- Индикация состояния входов и выходов
- Индикация результатов диагностики аварийных ситуаций
- Режим «INIT» с фиксированными настройками сетевого обмена
- Сохранение текущих значений выходных сигналов при выключении питания с возможностью их восстановления
- Сохранение установленных характеристик модуля в энергонезависимой памяти при отключении питания

Общие сведения

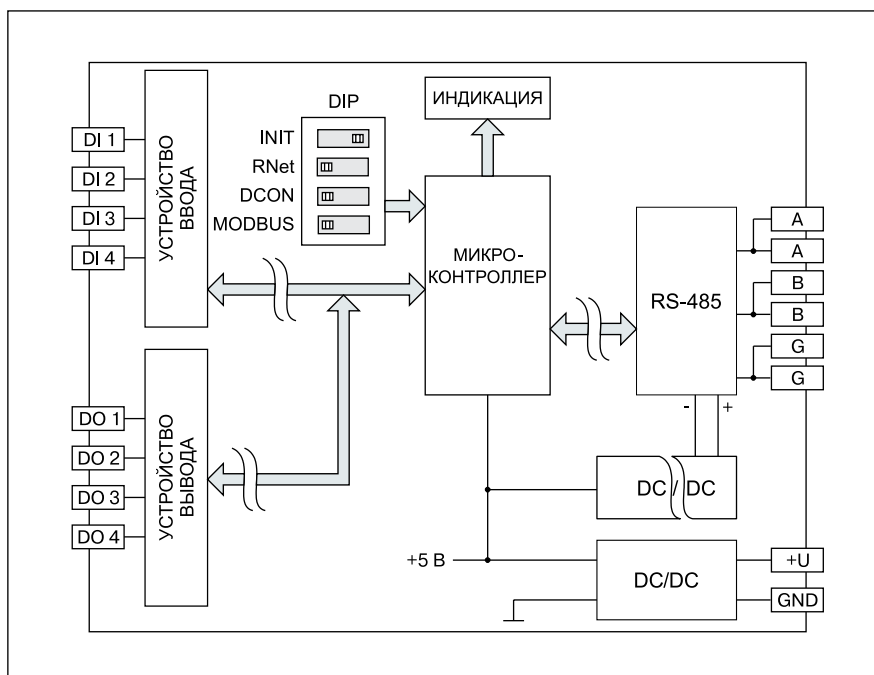
- Широкий диапазон рабочих температур (-40...+60) °C
- Широкий диапазон напряжений питания (10...30) В
- Гальваническая развязка входных цепей, RS-485 и цепей питания
- Настройка с помощью конфигуратора **SetMaker** (стр. 49)
- Разъёмные клеммные соединители

Схемы подключения

Подключение цепей дискретных выходов DIO-4/4R (электромеханические реле)



Функциональная схема модуля

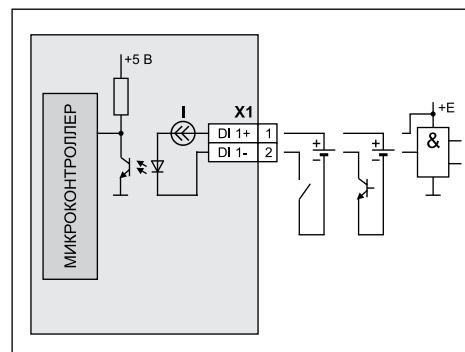


Технические характеристики модулей

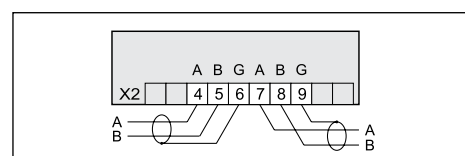
Количество входных каналов	4
Тип входного сигнала	сухой контакт «открытый коллектор» NPN, PNP логические уровни
Число разрядов счётчика событий в каждом канале	16 и 32
Максимальная частота по входу	1000 Гц
Защита от перенапряжения на входе	до 35 В
Количество выходных каналов	4
Тип выходного сигнала	реле, контакты на переключение
Максимальная коммутируемая нагрузка, не более	активная нагрузка: 5 А / =30 В; 5 А / ~220 В индуктивная нагрузка: 2 А / =30 В; 2 А / ~250 В
Гальваническая изоляция входы–цепи питания / интерфейс–цепи питания / выходы – цепи питания	1500 В / 500 В / 1500 В
Интерфейс	RS-485
Протоколы	MODBUS RTU; DCON (ADAM, ICP DAS); RNet
Скорость передачи данных	до 115,2 кбод
Время отклика на запрос (MODBUS RTU, 115,2 кбод), не более	1 мс
Допустимый диапазон напряжений питания	= (10...30) В
Защита от перемены полярности напряжения питания	есть
Габариты, не более	108×94×59 мм
Корпус	MDS тип 1 (см. стр. 35)
Условия эксплуатации:	закрытые взрывобезопасные помещения без агрессивных паров и газов
климатическое исполнение по ГОСТ Р 52931	C4
температура	(-40...+60) °С
влажность, при 35 °С	95 %
Масса, не более	300 г
Гарантия	36 месяцев

Схемы подключения

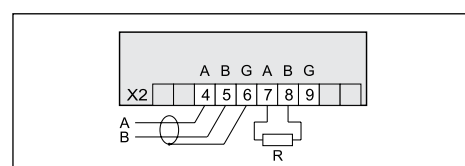
Подключение датчиков с типом выхода «сухой контакт», «открытый коллектор», «логические уровни»



Подключение модуля в промежуточную точку сети



Подключение на конце линии терминального резистора 120 Ом

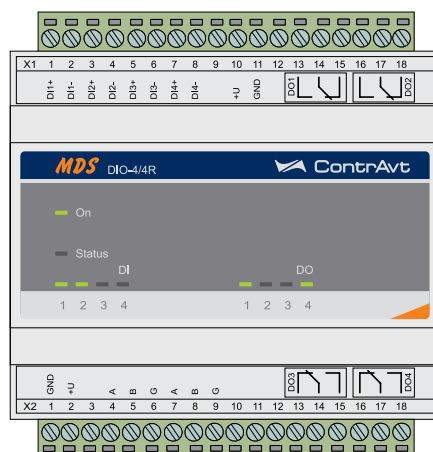


Органы индикации

Индикатор On отображает рабочее состояние модуля

Индикатор Status отображает коды аварийных ситуаций

Индикаторы DI 1-4 показывают состояние каналов ввода и результаты выполнения тестов самодиагностики



Индикаторы DO 1-4 показывают состояние каналов вывода и результаты выполнения тестов самодиагностики

Обозначения при заказе

MDS DIO-4/4R-C4

Тип модуля:

DIO - дискретный ввод/вывод

Количество каналов ввода и вывода:

4/4 - 4 канала ввода / 4 канала вывода

Тип выходов:

R - релейный дискретный выход

Климатическое исполнение по ГОСТ Р 52931:

C4 - температура (-40...+60) °С, влажность 95 % при 35 °С по ГОСТ Р 52931

Пример обозначения при заказе

MDS DIO-4/4R-C4 – модуль удалённого доступа серии MDS, имеет 4 канала ввода и 4 канала вывода, рассчитан на работу с дискретными сигналами от первичных датчиков, тип выхода – реле, климатическое исполнение **C4** по ГОСТ Р 52931.