



Модули ввода-вывода аналоговых и дискретных сигналов серии MDS занесены в Госреестр средств измерений № 37445-09.

Свидетельство RU.C.34.011.A. № 36900 от 09.09.2019. Срок действия до 04.09.2029.

- AI-8UI, AI-8UI/D – восьмиканальный аналоговый модуль ввода унифицированных сигналов тока и напряжения. Входы – дифференциальные

Функции

- Программный выбор типа входного сигнала и диапазона для каждого канала
- Линейное масштабирование измеренного значения для каждого канала
- Программный выбор постоянной времени ФНЧ для каждого канала
- Программный выбор приоритета опроса канала
- Отображение результата измерения в единицах физических величин на четырёхразрядном цифровом дисплее (для модуля MDS AI-8UI/D)
- Синхроввод: синхронное измерение сигнала несколькими модулями
- Обеспечение сетевого информационного обмена по интерфейсу RS-485
- Поддержка промышленных протоколов MODBUS RTU, DCON (Adam, ICP DAS), RNet, выбор протокола обмена движковыми переключателями
- Контроль интервала времени между транзакциями по информационной сети (системный «сторожевой» таймер)
- Таймер времени нахождения модуля во включенном состоянии
- Индикация результатов диагностики аварийных ситуаций
- Режим «INIT» с фиксированными настройками сетевого обмена
- Сохранение установленных характеристик модуля в энергонезависимой памяти при отключении питания

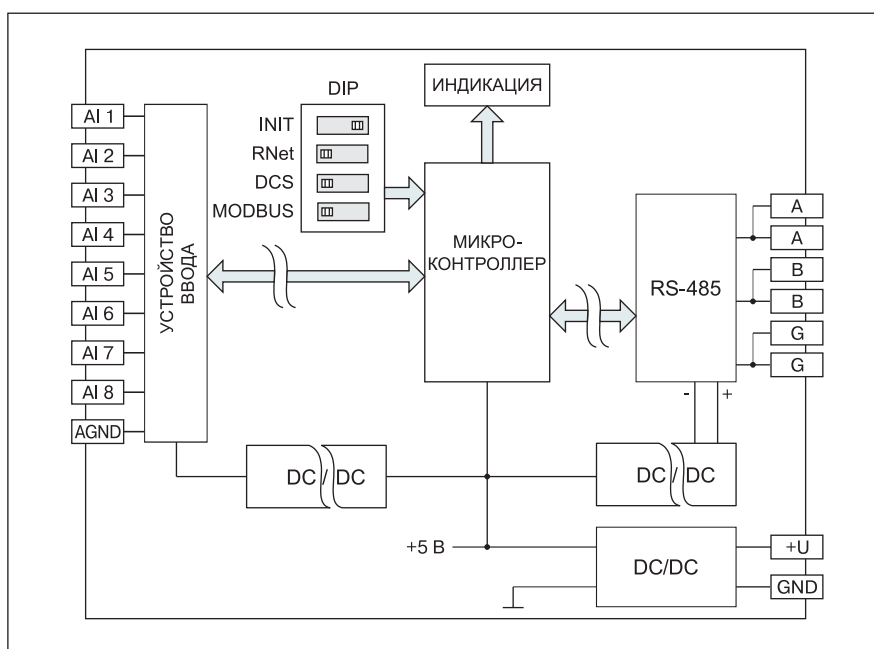
Общие сведения

- Высокая точность преобразования 0,1 %
- Широкий диапазон рабочих температур (-40...+60) °C
- Широкий диапазон напряжений питания (10...30) В
- Гальваническая развязка входных цепей, RS-485 и цепей питания
- Настройка с помощью конфигуратора **SetMaker** (стр. 49)
- Разъёмные клеммные соединители

Входные сигналы

Тип	Диапазоны измерений	Погрешность, не более
Напряжение	(-150...+150) мВ	±300 мкВ
Напряжение	(-250...+250) мВ	±500 мкВ
Напряжение	(-500...+500) мВ	±1 мВ
Напряжение	(-1...+1) В	±2 мВ
Напряжение	(-2...+2) В	±4 мВ
Напряжение	(-5...+5) В	±10 мВ
Напряжение	(-10...+10) В	±20 мВ
Напряжение	(0...1) В	±1 мВ
Напряжение	(0...2) В	±2 мВ
Напряжение	(0...5) В	±5 мВ
Напряжение	(0...10) В	±10 мВ
Ток	(0...20) мА	±20 мкА
Ток	(4...20) мА	±16 мкА
Ток	(-20...+20) мА	±40 мкА

Функциональная схема



Технические характеристики модулей

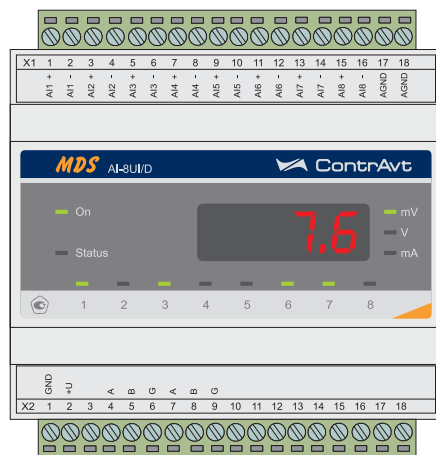
Количество входных каналов	8, дифференциальные
Тип сигнала:	
унифицированные сигналы напряжения	$\pm 150 \text{ мВ}, \pm 250 \text{ мВ}, \pm 500 \text{ мВ}, \pm 1 \text{ В}, \pm 2 \text{ В}, \pm 5 \text{ В}, \pm 10 \text{ В}, (0...1) \text{ В}, (0...2) \text{ В}, (0...5) \text{ В}, (0...10) \text{ В}$
унифицированные сигналы тока	$\pm 20 \text{ мА}, (0...20) \text{ мА}, (4...20) \text{ мА}$
Частота опроса входных сигналов	10 Гц
Коэффициент подавления помех общего / нормального вида	100 дБ / 70 дБ
Защита от перенапряжения на входе	до 35 В
Входное сопротивление:	
при измерении напряжения	$> 2 \text{ МОм}$
при измерении тока	100 Ом
Основная погрешность	0,1 %
Гальваническая изоляция входы–цепи питания / интерфейс–цепи питания	1500 В / 500 В
Интерфейс	RS-485
Протоколы	MODBUS RTU; DCON (ADAM, ICP DAS); RNet
Скорость передачи данных	до 115,2 кбд
Допустимый диапазон напряжений питания	$= (10...30) \text{ В}$
Защита от перемены полярности напряжения питания	есть
Габариты, не более	108×94×59 мм
Корпус	MDS тип 1 (см. стр. 35)
Условия эксплуатации:	закрытые взрывобезопасные помещения без агрессивных паров и газов
климатическое исполнение по ГОСТ Р 52931	C4
температура	$(-40...+60) \text{ }^\circ\text{C}$
влажность, при 35 °C	95 %
Масса, не более	300 г
Гарантия	36 месяцев

Органы индикации

Индикатор On отображает рабочее состояние модуля

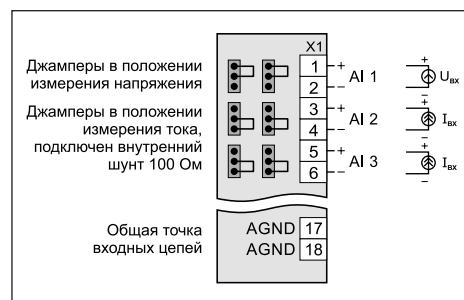
Индикатор Status отображает коды аварийных ситуаций

Индикаторы 1-8 показывают номера каналов, подключенных к опросу, миганием показывается канал, информация которого отображается в данный момент на дисплее, либо в котором обнаружена авария

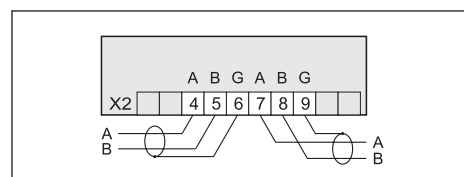


Схемы подключения

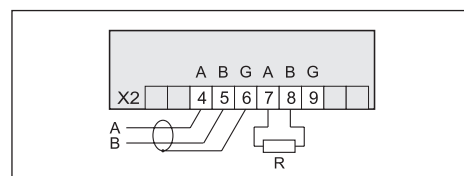
Подключение сигналов напряжения и тока



Подключение модуля в промежуточную точку сети



Подключение на конце линии терминального резистора 120 Ом



Обозначения при заказе

MDS AI-8UI/X-C4

Тип модуля:

AI - аналоговый ввод

Количество каналов ввода:

8 - 8 каналов ввода

Тип входных сигналов:

UI - унифицированные сигналы напряжения и тока

Наличие дисплея:

D - есть

[] - нет

Климатическое исполнение по ГОСТ Р 52931:

C4 - температура $(-40...+60) \text{ }^\circ\text{C}$, влажность 95 % при 35 °C

Для модуля MDS AI-8UI/D

4-разрядный цифровой дисплей отображает измеренные значения, а также значения оперативных и конфигурационных параметров

Индикаторы «mV», «V», «mA» показывают единицы измерения значений, отображаемых на 4-разрядном цифровом дисплее

Пример обозначения при заказе

MDS AI-8UI/D-C4 – модуль удалённого доступа серии MDS, имеет 8 каналов аналогового ввода, рассчитан на работу с унифицированными сигналами напряжения или тока, имеет цифровой дисплей, климатическое исполнение C4 по ГОСТ Р 52931.