

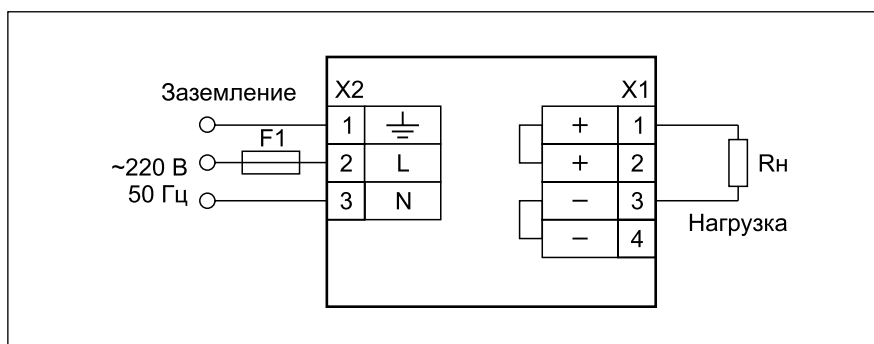


- Импульсный источник стабилизированного напряжения 24 В
- Питание нормирующих преобразователей, реле, устройств сигнализации и индикации в системах промышленной автоматики

Общие сведения

- Выходное напряжение 24 В
- Выходной ток до 1,5 А
- Максимальная мощность 36 Вт
- Расширенный входной диапазон ~ (85...264) В
- Расширенный диапазон температур эксплуатации (-30...+50) °С
- Крепление на DIN-рейку
- Разъёмные клеммные соединители
- Дублированные выходные клеммы
- Внутренние защиты:
 - ♦ от перегрузки
 - ♦ от короткого замыкания
 - ♦ от перегрева
 - ♦ от превышения напряжения на выходе свыше 29 В

Схема подключения



Технические характеристики

| Вход | |
|--------------------------------------|--|
| Входное напряжение | AC (85...264) В DC (120...370) В |
| Входной ток | < 0,39 А (110 В) < 0,19 А (220 В) |
| Внешняя защита от перегрузки по току | не требуется, модуль снабжён внутренней защитой |
| Выход | |
| Выходная мощность | 36 Вт |
| Номинальное напряжение | (24 ± 0,5) В |
| Максимальный выходной ток | 1,5 А |
| КПД | не менее 80 % (AC 220 В 1,5 А) |
| Защита от перенапряжения | 26 В типичное значение |
| Защита | от перегрузки |
| | от короткого замыкания |
| | от перегрева |
| Индикаторы | зелёный – номинальное напряжение |
| | красный – срабатывание защиты |
| Клеммы | винтовые разъёмные клеммы |
| Монтаж | на DIN-рейку |
| Вентиляция, охлаждение | конвекция, вентилятор не требуется |
| Условия эксплуатации | температура: (-30...+50) °С влажность: 80 % при 35 °С |
| Габариты | (70×85×58) мм |
| Масса, не более | 0,2 кг |

Обозначения при заказе

PSM-36-24