



- 8 дискретных высоковольтных входов с индивидуальной гальванической изоляцией

### Функции

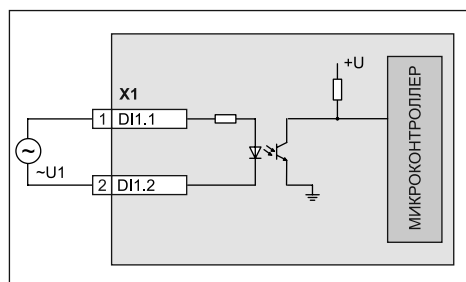
- Ввод дискретных сигналов переменного напряжения до 300 В, 50 Гц по 8 каналам
- Индивидуальная гальваническая изоляция каналов ввода между собой, цепями питания и интерфейсом
- Цифровая фильтрация входных дискретных сигналов
- Функция защёлки состояния «0» и «1» канала ввода
- Логические функции входных дискретных сигналов
- Обеспечение сетевого информационного обмена по интерфейсу RS-485
- Поддержка промышленного протокола MODBUS RTU
- Контроль интервала времени между транзакциями по информационной сети (системный «сторожевой» таймер)
- Таймер времени нахождения модуля во включенном состоянии
- Индикация состояния входов
- Индикация результатов диагностики аварийных ситуаций
- Счётчик моточасов
- Режим «INIT» с фиксированными настройками сетевого обмена
- Сохранение установленных характеристик модуля в энергонезависимой памяти при отключении питания

### Общие сведения

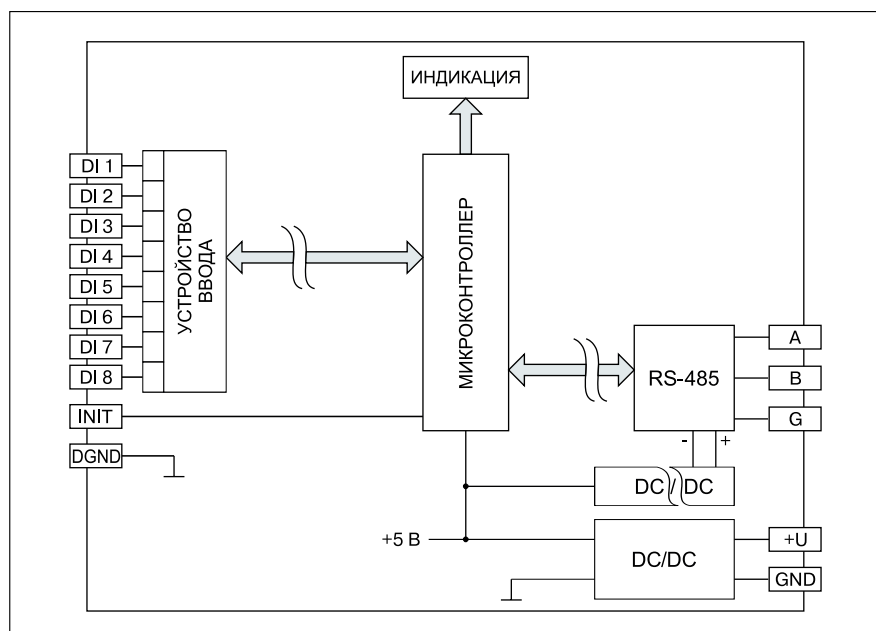
- Широкий диапазон рабочих температур (-40...+60) °С
- Широкий диапазон напряжений питания (12...36) В
- Настройка с помощью конфигуратора **SetMaker** (стр. 49)
- Разъёмные клеммные соединители

### Схемы подключения

Подключение к модулю сигналов напряжения переменного тока на примере первого канала



### Функциональная схема модуля



## Технические характеристики модулей

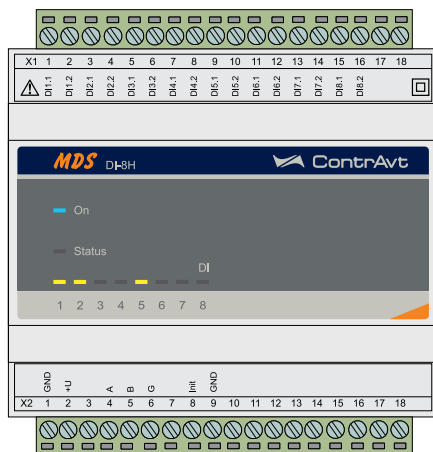
Количество входных каналов	8
Тип входа	пассивный
Максимальное действующее значение напряжения	300 В, 50 Гц
Диапазон действующих напряжений переменного тока на входе, соответствующих состоянию логического нуля	(0...125) В
Диапазон действующих напряжений переменного тока на входе, соответствующих состоянию логической единицы	(185...250) В
Ток в цепи дискретного входа (втекающий), не более	2 мА
Гарантированное время обнаружения дискретного сигнала напряжения переменного тока ~220 В, 50 Гц	15 мс
Постоянная времени цифрового фильтра (для сигналов напряжения переменного тока)	20, 40, 80, 160 мс
Гальваническая изоляция входы – цепи питания / интерфейс – цепи питания	1500 В / 1500 В
Интерфейс	RS-485
Протокол	MODBUS RTU
Скорость передачи данных	до 115,2 кбод
Время отклика на запрос (MODBUS RTU, 115,2 кбод), не более	1 мс
Допустимый диапазон напряжений питания	= (12...36) В
Мощность, потребляемая от источника питания, не более	5 В·А
Габариты, не более	108×114×59 мм
Корпус	MDS тип 1 (см. стр. 35)
Условия эксплуатации:	закрытые взрывобезопасные помещения без агрессивных паров и газов
климатическое исполнение по ГОСТ Р 52931	C4
температура	(-40...+60) °С
влажность, при 35 °С	95 %
Масса, не более	500 г
Гарантия	36 месяцев

## Органы индикации

**Индикатор On** отображает рабочее состояние модуля

**Индикатор Status** отображает коды аварийных ситуаций

**Индикаторы DI 1-8** показывают состояние каналов ввода и результаты выполнения тестов самодиагностики



## Обозначения при заказе

### Тип модуля:

**DI** - дискретный ввод

### Количество каналов ввода и вывода:

**8H** - 8 изолированных каналов ввода

### Климатическое исполнение по ГОСТ Р 52931:

**C4** - температура (-40...+60) °С, влажность 95 % при 35 °С

### Модификация:

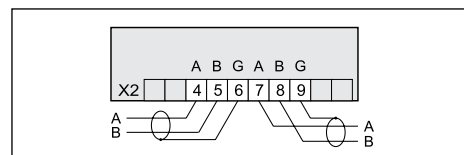
**нет** - базовая модификация

**Mx** - модификации по заказу потребителя

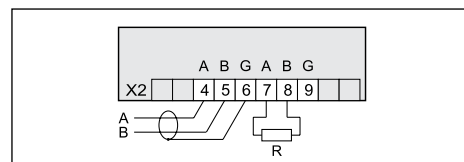
**MDS DI-8H-C4-X**

## Схемы подключения

Подключение модуля в промежуточную точку сети



Подключение на конце линии терминального резистора 120 Ом



## Пример обозначения при заказе

**MDS DI-8H-C4** – модуль дискретного ввода, 8 каналов ввода (220 В, 50 Гц), группа климатического исполнения **C4** по ГОСТ Р 52931, базовая модификация.