



Модули ввода-вывода аналоговых и дискретных сигналов серии MDS занесены в Госреестр средств измерений № 37445-09.

Свидетельство RU.C.34.011.A. № 36900 от 09.09.2019. Срок действия до 04.09.2029.

- **AI-8TC, AI-8TC/D** – восьмиканальный аналоговый модуль ввода сигналов с термопар. Работает с наиболее распространенными типами термопар по ГОСТ Р 8.585, а также унифицированными сигналами тока и напряжения

Функции

- Измерение аналоговых сигналов от термопар, унифицированных сигналов напряжения и тока
- Программный выбор типа термопары или датчика для каждого канала
- Линеаризация НСХ
- Компенсация термо-ЭДС холодного спая
- Линейное масштабирование измеренного значения для каждого канала
- Программный выбор постоянной времени ФНЧ для каждого канала
- Программный выбор приоритета опроса канала
- Отображение результата измерения в единицах физических величин на четырёх-разрядном цифровом дисплее (для модуля MDS AI-8TC/D)
- Синхроввод: синхронное измерение сигналов несколькими модулями
- Обеспечение сетевого информационного обмена по интерфейсу RS-485
- Поддержка промышленных протоколов MODBUS RTU, DCON (Adam, ICP DAS), RNet, выбор протокола обмена движковыми переключателями
- Контроль интервала времени между транзакциями по информационной сети (системный «сторожевой» таймер)
- Таймер времени нахождения модуля во включенном состоянии
- Индикация результатов диагностики аварийных ситуаций
- Режим «INIT» с фиксированными настройками сетевого обмена
- Сохранение установленных характеристик модуля в энергонезависимой памяти при отключении питания

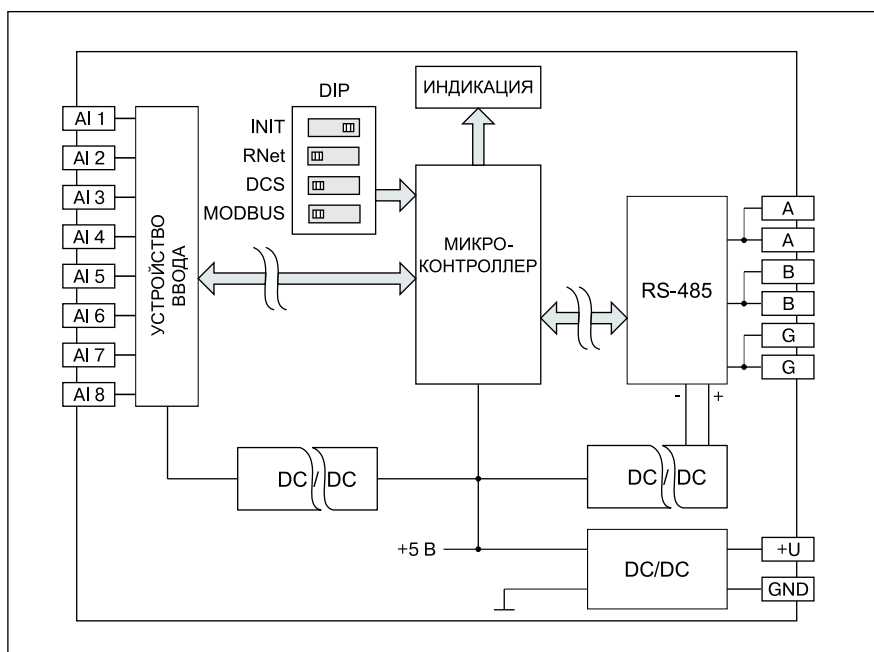
Общие сведения

- Высокая точность преобразования 0,1 %
- Широкий диапазон рабочих температур (-40...+60) °C
- Широкий диапазон напряжений питания (10...30) В
- Гальваническая развязка входных цепей, RS-485 и цепей питания
- Настройка с помощью конфигуратора **SetMaker** (стр. 49)
- Разъёмные клеммные соединители

Входные сигналы

Тип	Диапазоны измерений	Погрешность	
Термопары			
ТХА	ХА(К)	(-200...+1300) °C	±1 °C
ТХК	ХК(L)	(-200...+800) °C	±1 °C
ТПП	ПП(S)	(-50...+1700) °C	±2 °C
ТПР	ПР(B)	(300...1700) °C	±2 °C
ТПП	ПП(R)	(50...1700) °C	±2 °C
ТНН	НН(N)	(-200...+1300) °C	±1 °C
ТВР	ВР(A-1)	(0...2300) °C	±3 °C
ТЖК	ЖК(J)	(-200...+1200) °C	±1 °C
Унифицированные сигналы напряжения и тока			
Напряжение	(0...50) мВ	±50 мкВ	
Напряжение	(0...150) мВ	±150 мкВ	
Напряжение	(0...500) мВ	±500 мкВ	
Напряжение	(0...1000) мВ	±1 мВ	
Ток	(0...20) мА	±20 мкА	
Ток	(4...20) мА	±16 мкА	

Функциональная схема модуля

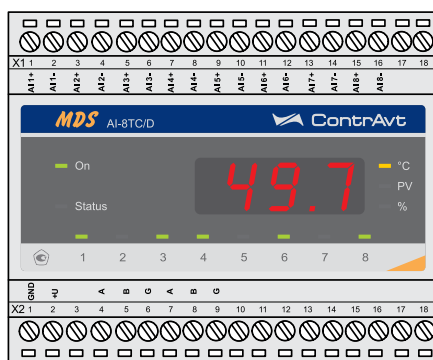


Технические характеристики модулей

Количество входных каналов	8
Тип сигнала:	
термопары	XA(K), XK(L), ПП(S), ПР(B), ПП(R), НН(N), ВР(A-1), ЖК(J)
сигналы тока и напряжения	(0...50) мВ, (0...150) мВ, (0...500) мВ, (0...1000) мВ, (0...20) мА, (4...20) мА
Период опроса входных сигналов	0,1 с на канал
Коэффициент подавления помех общего/нормального вида	100 дБ / 70 дБ
Защита от перенапряжения на входе	до 35 В
Входное сопротивление при измерении тока	100 Ом
Основная погрешность	0,1 %
Гальваническая изоляция входы-цепи питания / интерфейс-цепи питания	1500 В / 500 В
Интерфейс	RS-485
Протоколы	MODBUS RTU; DCON (ADAM, ICP DAS); RNet
Скорость передачи данных	до 115,2 кбод
Допустимый диапазон напряжений питания	= (10...30) В
Защита от перемены полярности напряжения питания	есть
Габариты, не более	108×94×59 мм
Корпус	MDS тип 1 (см. стр. 35)
Условия эксплуатации:	закрытые взрывобезопасные помещения без агрессивных паров и газов
климатическое исполнение по ГОСТ Р 52931	C4
температура	(-40...+60) °С
влажность, при 35 °С	95 %
Масса, не более	300 г
Гарантия	36 месяцев

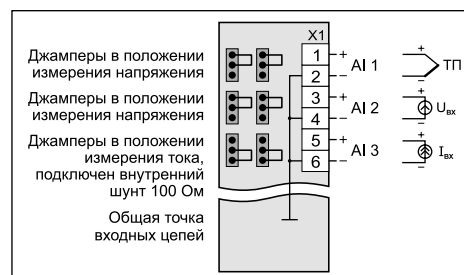
Органы индикации

Индикатор On отображает рабочее состояние модуля
Индикатор Status отображает коды аварийных ситуаций
Индикаторы 1-8 показывают номера каналов, подключенных к опросу, миганием показывается канал, информация которого отображается в данный момент на дисплее, либо в котором обнаружена авария

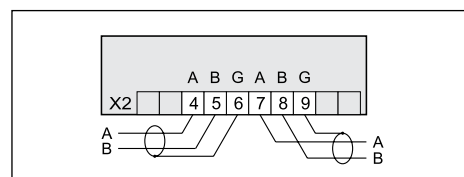


Схемы подключения

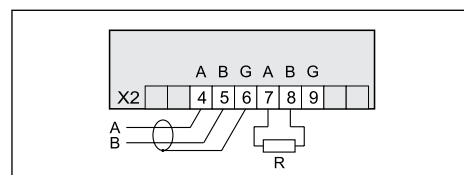
Подключение сигналов напряжения и тока



Подключение модуля в промежуточную точку сети



Подключение на конце линии терминального резистора 120 Ом



Обозначения при заказе

MDS AI-8TC/X-C4

- Тип модуля:** AI - аналоговый ввод
- Количество каналов ввода:** 8 - 8 каналов ввода
- Тип входных сигналов:** TC - сигналы термоэлектрических преобразователей и унифицированные сигналы
- Наличие дисплея:** D - есть
[] - нет
- Климатическое исполнение по ГОСТ Р 52931:** C4 - температура (-40...+60) °С, влажность 95 % при 35 °С

Пример обозначения при заказе

MDS AI-8TC/D-C4 – модуль удалённого доступа серии MDS, имеет 8 каналов аналогового ввода, рассчитан на работу с сигналами термопар и унифицированными сигналами напряжения или тока, имеет цифровой дисплей, климатическое исполнение C4 по ГОСТ Р 52931.