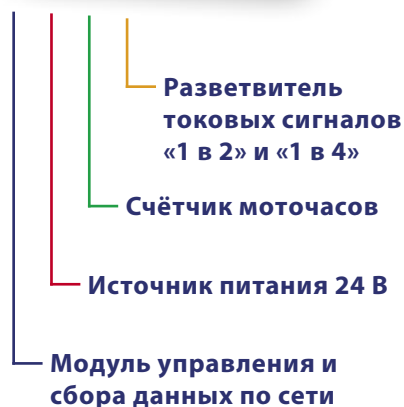
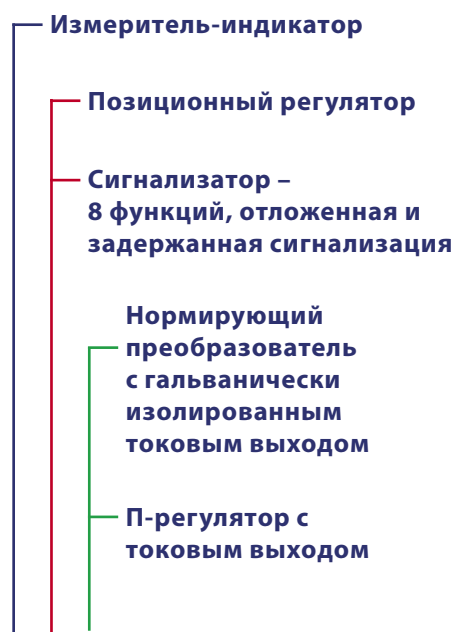




Прибор зарегистрирован в Госреестре средств измерений под № 52275-12  
Свидетельство RU.C.32.011.А № 49353 от 29.12.2012.  
Срок действия до 21.11.2021 г.

## Различные варианты конфигурирования прибора определяют функциональное назначение регулятора



- **МЕТАКОН-1725** – 2-канальный регулятор, нормирующий преобразователь
- **МЕТАКОН-1745** – 4-канальный регулятор, нормирующий преобразователь
- 2-, 3-позиционные регуляторы
- П-регуляторы
- Нормирующие преобразователи
- Сигнализаторы (до 4 независимых уровней)
- Разветвители токовых сигналов «1 в 2» и «1 в 4»
- Источник питания 24 В
- Счётчик моточасов
- Гальваническая изоляция входных и выходных сигналов
- Щитовой монтаж в габаритах (48×96) мм
- Интерфейс RS-485
- Расширенный диапазон рабочих температур (-10...+70) °С

### Функции

- Измерение унифицированных сигналов тока и напряжения, сигналов термопар, термопреобразователей сопротивления (универсальный измерительный вход)
- Программный выбор типа входного сигнала
- Линеаризация НСХ термопреобразователей, пирометров и ПМТ
- Масштабирование линейных сигналов
- Измерение разности, среднего двух сигналов, скорости изменения
- Измерение влажности психрометрическим методом
- Компенсация температуры холодного спая
- Извлечение квадратного корня из результата измерения (для унифицированных входных сигналов тока)
- Преобразование сигналов термопар, термометров сопротивления, пирометров и унифицированных сигналов тока и напряжения в унифицированный токовый сигнал (4...20) мА
- Режим лупы (преобразование части диапазона входного сигнала)
- 2-, 3-позиционное регулирование
- П-регулирование с токовым выходным сигналом управления
- Сигнализация при достижении заданного уровня (8 функций)
- Сигнализация с функцией задержки срабатывания
- Сигнализация с функцией отложенного срабатывания при первом включении
- Функция счетчика моточасов
- Функциональное преобразование сигналов
- Диагностика и сигнализация аварийных ситуаций
- Встроенный гальванически развязанный источник питания 24 В
- Передача данных и управление по сети RS-485

### Общие сведения

- Высокая точность измерения и преобразования 0,1 %
- Высокая температурная стабильность (0,0025 % / градус)
- Гальваническая изоляция между собой входов, выходов, питания прибора
- Одновременная индикация измеренного значения и уставок (или уровня выходного сигнала) на двух 4-разрядных цифровых дисплеях
- Малое время отклика: при скорости обмена 115,2 кбит/с – не более 1 мс
- Высокая помехозащищённость – класс 3 критерий А
- Программная настройка (конфигурирование) параметров
- Ограничение доступа к конфигурированию с помощью пароля
- Разъемные винтовые клеммы обеспечивают простой монтаж
- Диапазон рабочих температур (-10...+70) °С
- Диапазон напряжений питания ~ (155...265) В

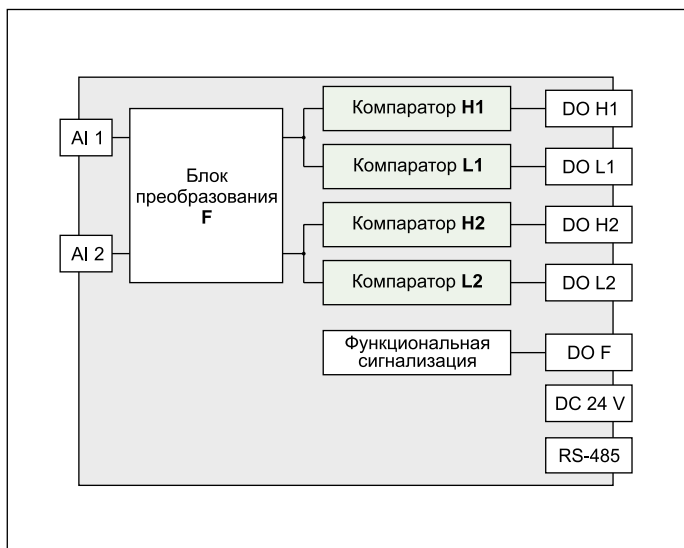
### Описание функций

#### Прецизионное измерение и обработка сигналов в условиях промышленных помех

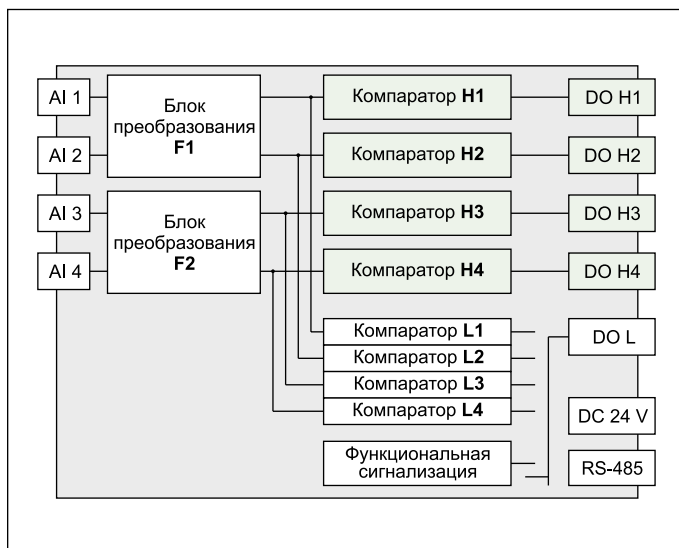
- Универсальные измерительные входы с программным выбором типа входного сигнала: унифицированные сигналы тока и напряжения, сигналы термопар, термосопротивлений
- Гальваническая изоляция между собой входов, выходов, интерфейса, питания прибора. Входы между собой неизолированы
- Цифровая фильтрация измеренного сигнала с целью подавления помех
- Линеаризация НСХ термопреобразователей, индикация результата измерения в градусах Цельсия
- Компенсация температуры холодного спая
- Масштабирование унифицированных сигналов и отображение результата измерения в единицах физических величин
- Извлечение квадратного корня из результата измерения (для унифицированных входных сигналов тока)

Функциональные схемы

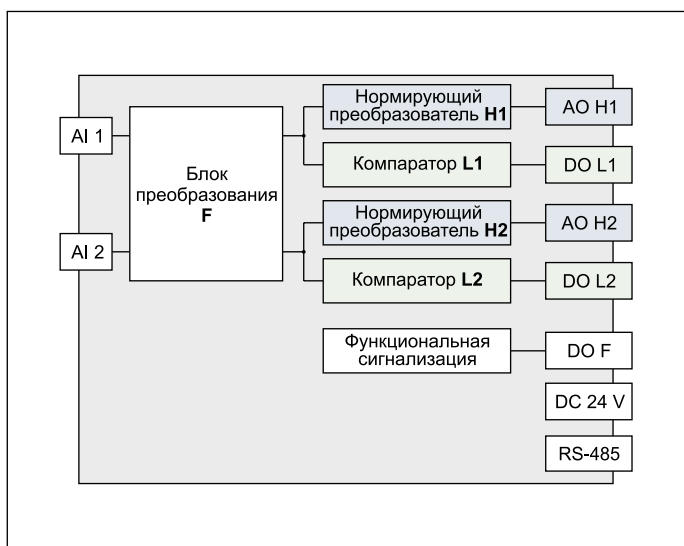
**МЕТАКОН-1725-2P(2T)/2P-Y-X-X**



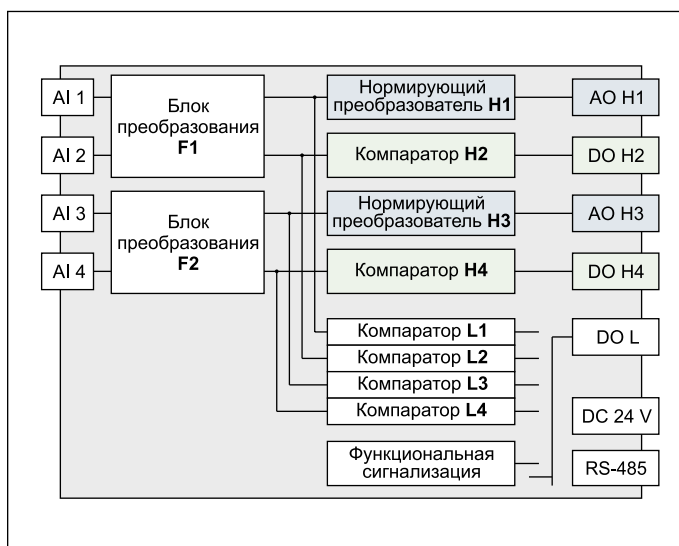
**МЕТАКОН-1745-4P(4T)-Y-X-X**



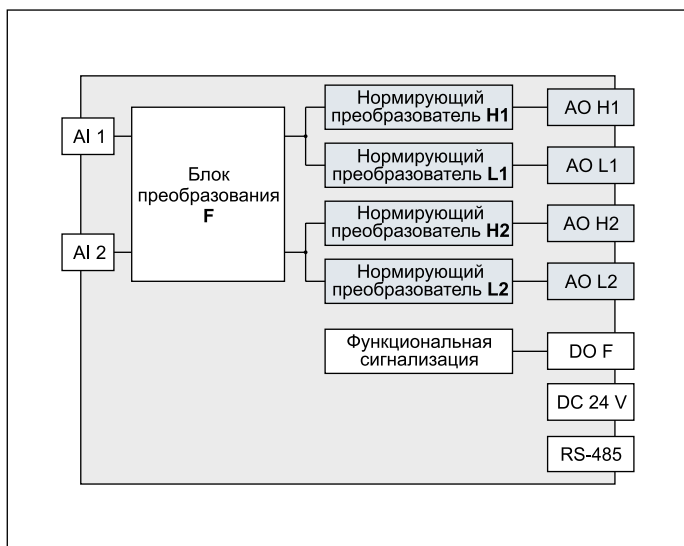
**МЕТАКОН-1725-2AT/2P-Y-X-X**



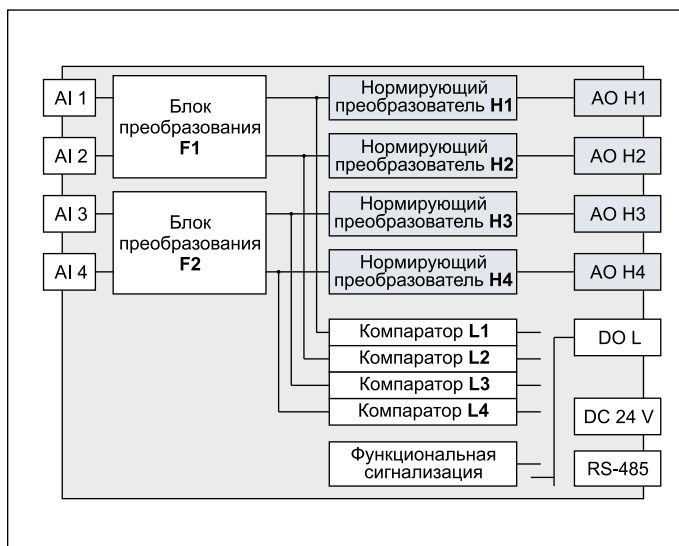
**МЕТАКОН-1745-2AT/2P-Y-X-X**



**МЕТАКОН-1725-2AT/2AT-Y-X-X**



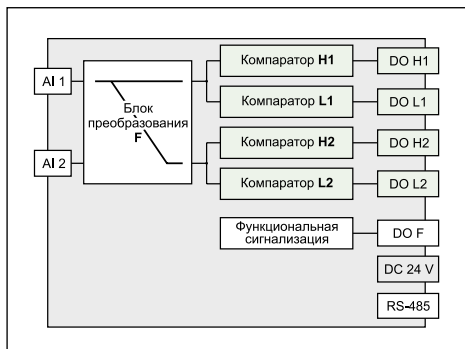
**МЕТАКОН-1745-4AT-Y-X-X**



Описание функций

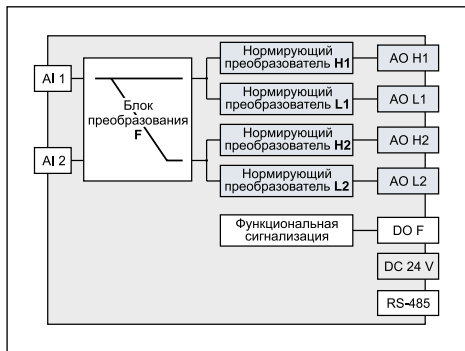
**МЕТАКОН-1725-2P/2P-Y-x-x**

Прибор с четырьмя независимыми компараторами

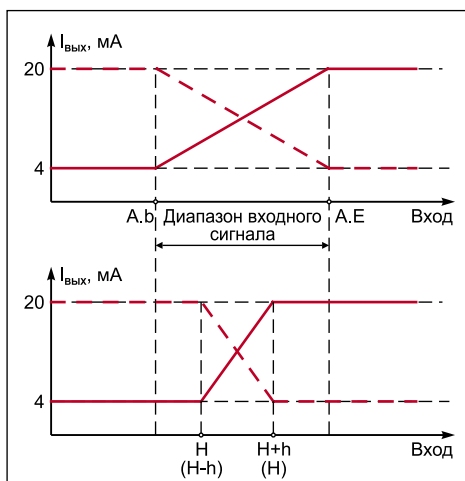


**МЕТАКОН-1725-2AT/2AT-Y-x-x**

Нормирующий преобразователь – разветвитель «1 в 4»



Прямое и обратное преобразование измеренного сигнала



**Примечание:**

Режим «луна» (преобразование с масштабированием) позволяет «растянуть» часть входного диапазона

**Функция преобразования F**

В приборах имеется возможность обрабатывать сразу два измеренных сигнала и рассчитывать их среднее, разность, отклонение от среднего, скорость изменения и проч. Функции преобразования приведены в таблице.

№, пп	Функция преобразования	Описание
1	$Y = X$	Прямая трансляция (сигнал одноименный X)
2	$Y = \underline{X}$	Перекрестная трансляция (сигнал парный $\underline{X}$ )
3	$Y = X - \underline{X}$	Отклонение одноименного X от парного сигнала $\underline{X}$
4	$Y = \underline{X} - X$	Отклонение парного $\underline{X}$ от одноименного сигнала X
5	$Y = (X + \underline{X})/2$	Среднее значение сигналов X и $\underline{X}$
6	$Y = X - (X + \underline{X})/2$	Отклонение одноименного X от среднего
7	$Y = \underline{X} - (X + \underline{X})/2$	Отклонение парного $\underline{X}$ от среднего
8	$Y = G(X1; X2)$	Относительная влажность психрометрическим методом. Всегда считается, что вход X1 – сухой, X2 – влажный
9	$Y = dX / dt$	Скорость изменения одноименного сигнала X
10	$Y = d\underline{X} / dt$	Скорость изменения парного сигнала $\underline{X}$
11		Прочие преобразования по заказу потребителя

**Дублирование входного сигнала**

Блок преобразования F позволяет дублировать один из входных сигналов и подавать его на два выхода блока F. Для этого используются функции 2, 4, 7, 10. В частности, дублирование сигнала позволяет подключить все 4 компаратора или все 4 нормирующих преобразователя к одному входу и получить следующие функциональные схемы. Парный вход по-прежнему используется для измерения, измеренные по нему данные можно передавать по интерфейсу RS-485.

**Назначение токового выхода**

Назначение токового выхода программируется пользователем. Токовый выход может использоваться:

- для ретрансляции входного измеренного сигнала – полный диапазон входного сигнала преобразуется в полный диапазон выходного
- для ретрансляции входного измеренного сигнала с масштабированием – часть диапазона входного сигнала преобразуется в полный диапазон выходного
- для формирования сигнала управления П-регулятора

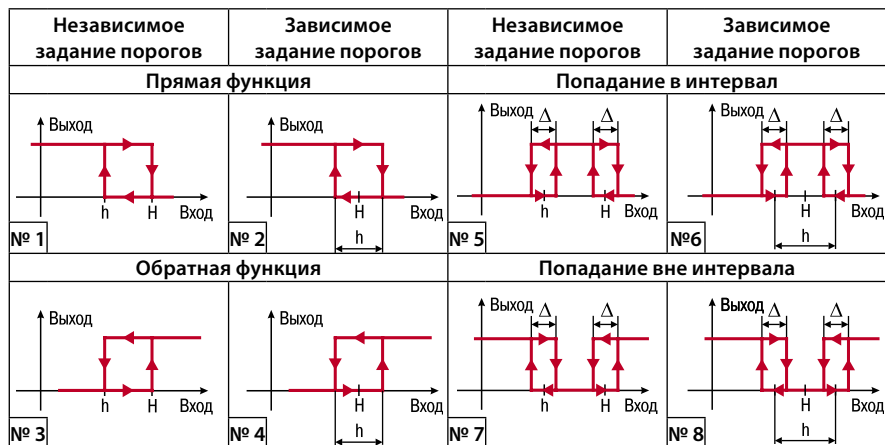
**П-регулятор**

Модификации прибора с токовыми выходами могут быть использованы в качестве П-регулятора с аналоговым токовым выходом управления. Токовый выход предназначен для управления таким исполнительными устройствами как симисторные (тиристорные) регуляторы мощности с аналоговым управлением, частотные преобразователи, электропневматические преобразователи и проч. Уставка и зона пропорциональности П-регулятора задаются параметрами H и h соответственно.

Описание функций

**Большой выбор функций и режимов работы компаратора**

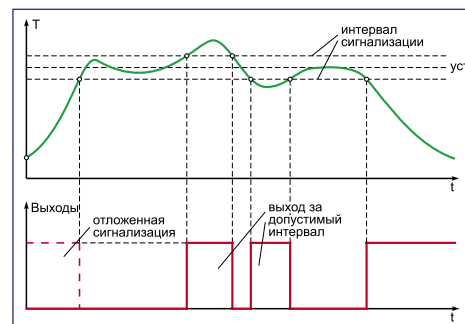
- Программный выбор функций компаратора (8 типов функций)
- Для каждой из функций возможен режим отложенной сигнализации (блокировка при первом включении), режим задержки срабатывания компаратора



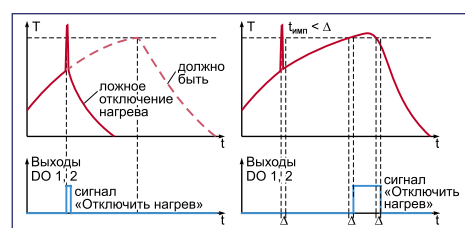
Функции, гистерезис и уставки всех компараторов программируются независимо.

Гистерезис  $\Delta$  для функций 5, 6, 7 и 8 фиксирован и равен двум значениям младшего разряда измерительного индикатора.

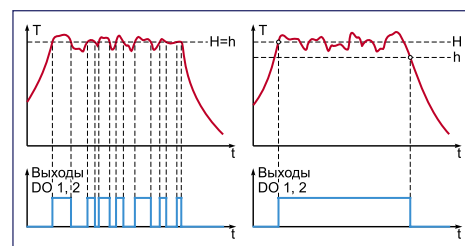
Режим отложенной сигнализации на стадии разогрева



Режим задержки срабатывания компаратора исключает ложные переключения при кратковременном выходе параметров за допустимые пределы



Влияние величины зоны гистерезиса на работу компаратора в условиях сильных помех



**2-, 3-позиционный регулятор**

Компаратор прибора может быть запрограммирован для выполнения функций регулятора. Для работы с нагревателем выбирается функция № 2, для работы с холодильником – функция № 4. Параметр Н задает уставку, параметр h – гистерезис. Совместное применение двух компараторов позволяет организовать 3-позиционное регулирование.

**Функция счётчика моточасов**

- сохранение в энергонезависимой памяти времени включенного состояния прибора

Органы управления и индикации

**4-разрядный цифровой дисплей** отображает измеренные значения, а также значения оперативных и конфигурационных параметров

**4-разрядный цифровой дисплей** отображает код и значение параметра P0, выбранного в меню Состав оперативного меню, коды оперативных и конфигурационных параметров (назначение программируется)



**Индикаторы Вых Н, Комп L, КАНАЛ** отображают состояние соответствующих выходов

**Кнопки ▲ и ▼** используются для изменения значений параметров

**Кнопка ПАРАМЕТР** используется для переключения параметров в пределах меню

**Кнопка МЕНЮ** используется для выбора конфигурационных меню

**Кнопка КАНАЛ/ОПРОС** используется для циклического переключения номера канала

**Индикатор МЕНЮ** горит в Конфигурационном и Оперативном меню

**Индикатор Вых L** горит, если выход L замкнут

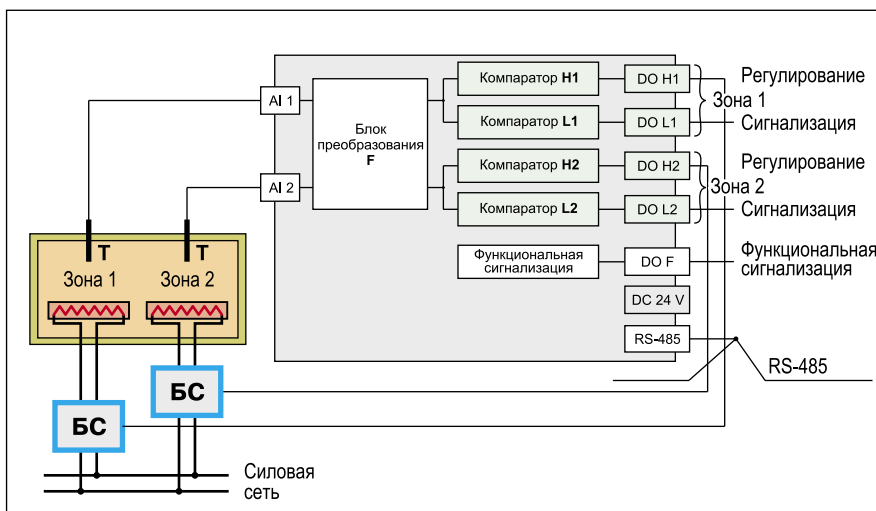
**Индикатор АВАРИЯ** горит при возникновении аварийной ситуации

**Индикатор Опрос** горит в режиме автоматического циклического переключения каналов

Варианты применения

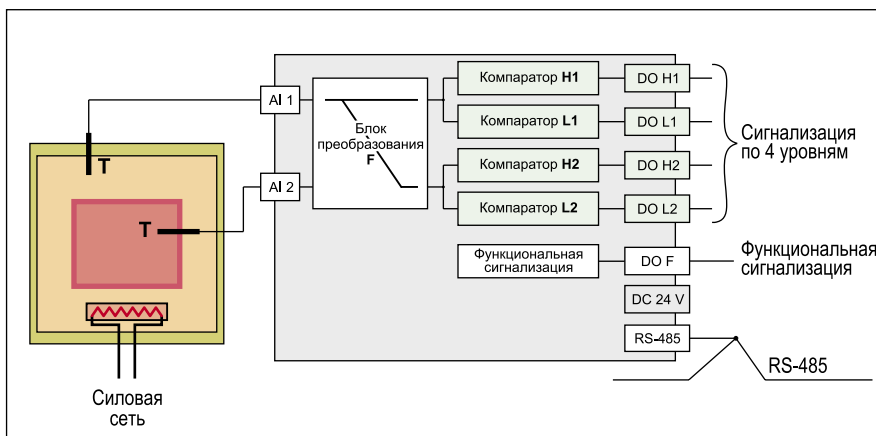
**Двухзонное двухпозиционное регулирование и сигнализация**

- Измерение технологического параметра в двух зонах
- Двухпозиционное регулирование в двух зонах
- Сигнализация по уровню технологического параметра (возможны режимы задержки, отложенной сигнализации)
- Сигнализация аварийных ситуаций
- Учёт времени наработки с помощью счётчика моточасов
- Сбор и передача данных по сети RS-485
- Питание напряжением 24 В датчиков, индикаторов, реле



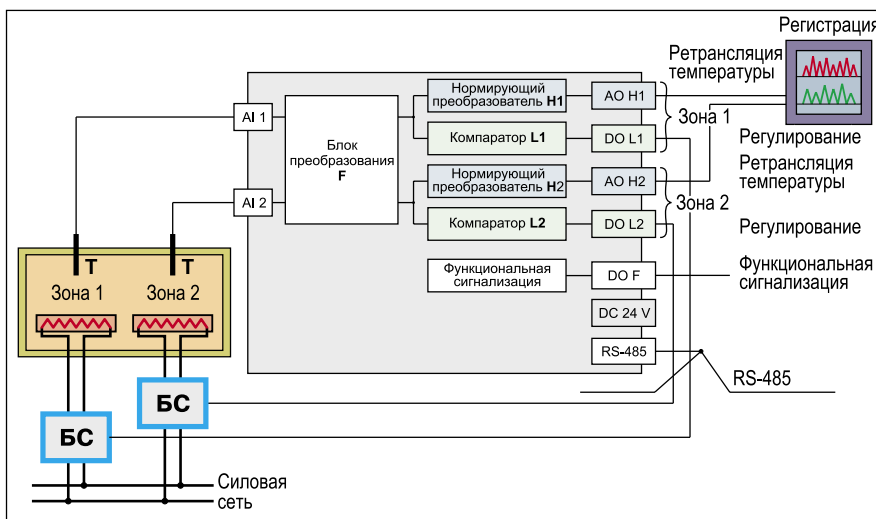
**Четырёхуровневая сигнализация**

- Измерение технологического параметра в двух точках
- Возможность измерения средних значений, разности, отклонений от среднего
- Возможность измерения влажности психрометрическим методом
- Сигнализация по четырем независимым уровням по уровню технологического параметра (возможны режимы задержки, отложенной сигнализации)
- Сигнализация аварийных ситуаций
- Учёт времени наработки с помощью счётчика моточасов
- Сбор и передача данных по сети RS-485
- Питание напряжением 24 В датчиков, индикаторов, реле



**Двухзонное регулирование и ретрансляция на регистратор**

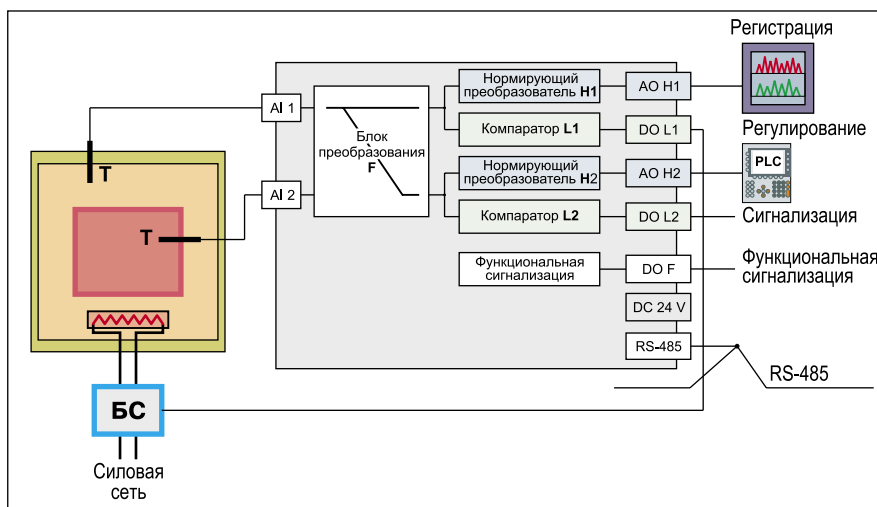
- Измерение технологического параметра в двух зонах
- Двухпозиционное регулирование в двух зонах
- Ретрансляция измеренных значений в двух зонах на регистратор
- Возможность применения режима «лупа» – преобразования части входного диапазона
- Сигнализация аварийных ситуаций
- Учёт времени наработки с помощью счётчика моточасов
- Сбор и передача данных по сети RS-485
- Питание напряжением 24 В датчиков, индикаторов, реле



Варианты применения

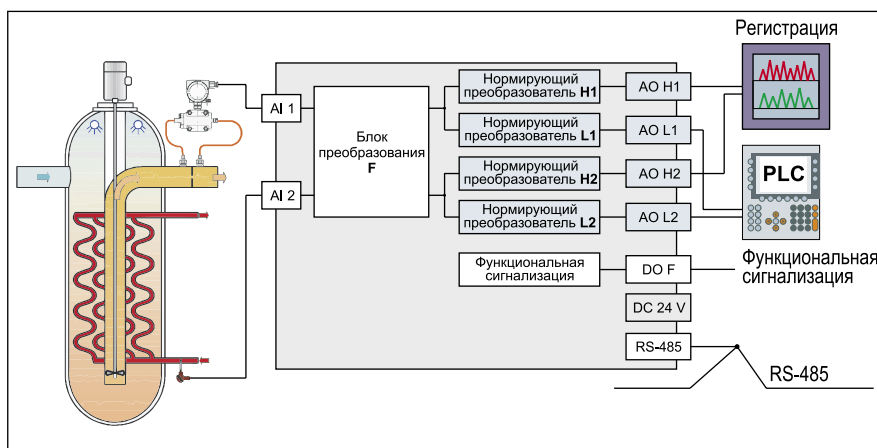
**Двухпозиционное регулирование, сигнализация и ретрансляция сигнала на регистратор и контроллер**

- Измерение технологического параметра в двух точках
- Возможность измерения средних значений, разности, отклонений от среднего
- Возможность измерения влажности психрометрическим методом
- Двухпозиционное регулирование
- Сигнализация по уровню технологического параметра (возможны режимы задержки, отложенной сигнализации)
- Ретрансляция измеренных значений на регистратор и на контроллер – разветвление «1 в 2»
- Возможность применения режима «лупа» – преобразования части входного диапазона – для каждого из выходных сигналов независимо
- Сигнализация аварийных ситуаций
- Учёт времени наработки с помощью счётчика моточасов
- Сбор и передача данных по сети RS-485
- Питание напряжением 24 В датчиков, индикаторов, реле



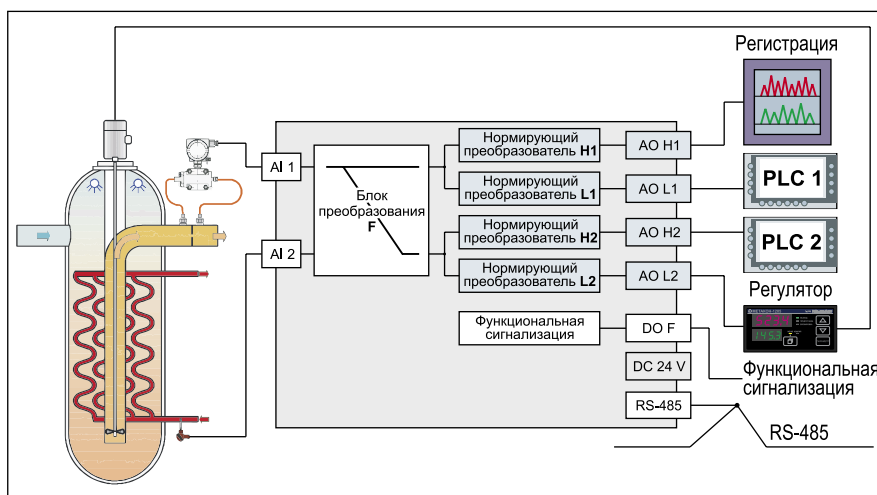
**Двухканальная ретрансляция измеренных сигналов с разветвлением «1 в 2»**

- Измерение технологического параметра в двух точках
- Возможность измерения средних значений, разности, отклонений от среднего
- Возможность измерения влажности психрометрическим методом
- Ретрансляция каждого из двух измеренных значений на регистратор и на контроллер – 2 разветвления «1 в 2»
- Возможность применения режима «лупа» – преобразования части входного диапазона – для каждого из выходных сигналов независимо
- Сигнализация аварийных ситуаций
- Учёт времени наработки с помощью счётчика моточасов
- Сбор и передача данных по сети RS-485
- Питание напряжением 24 В датчиков, индикаторов, реле



**Ретрансляция измеренного сигнала с разветвлением «1 в 4»**

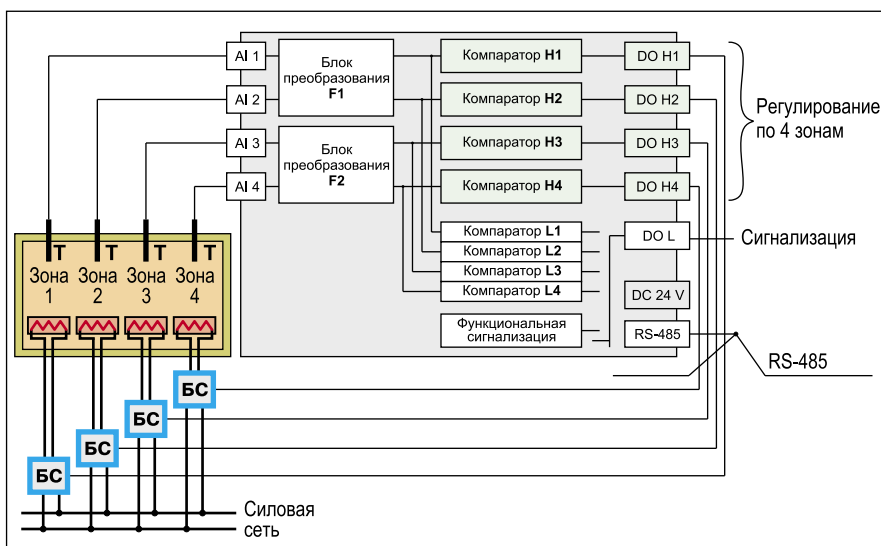
- Измерение технологического параметра в двух точках
- Возможность измерения средних значений, разности, отклонений от среднего
- Возможность измерения влажности психрометрическим методом
- Ретрансляция одно из двух измеренных значений на 4 потребителя – разветвление «1 в 4»
- Возможность применения режима «лупа» – преобразования части входного диапазона – для каждого из выходных сигналов независимо
- Сигнализация аварийных ситуаций
- Учёт времени наработки с помощью счётчика моточасов
- Сбор и передача данных по сети RS-485
- Питание напряжением 24 В датчиков, индикаторов, реле



Варианты применения

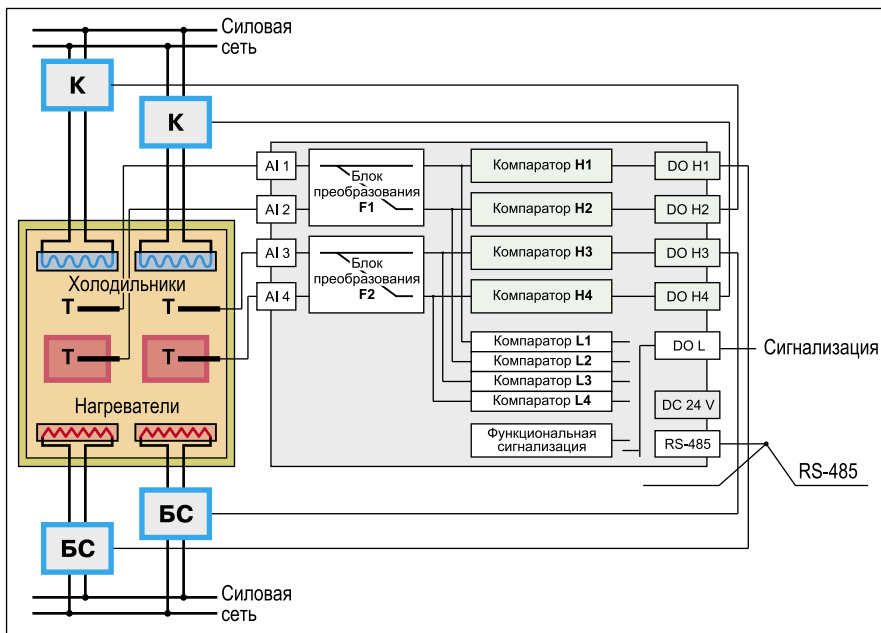
**Четырехзонное регулирование и сигнализация**

- Измерение технологического параметра в четырех зонах
- Двухпозиционное регулирование в четырех зонах
- Поканальная или обобщенная сигнализация по уровню технологического параметра (возможны режимы задержки, отложенной сигнализации)
- Сигнализация аварийных ситуаций
- Учёт времени наработки с помощью счётчика моточасов
- Сбор и передача данных по сети RS-485
- Питание напряжением 24 В датчиков, индикаторов, реле



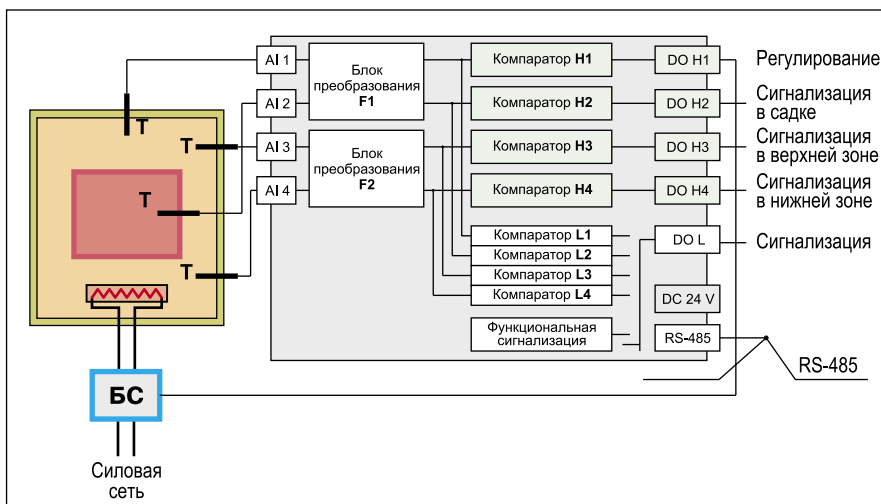
**Двухзонное трехпозиционное регулирование «нагрев-охлаждение»**

- Измерение технологического параметра в четырех точках
- Трехпозиционное регулирование в двух зонах – управление холодильниками и нагревателями
- Поканальная или обобщенная сигнализация по уровню технологического параметра (возможны режимы задержки, отложенной сигнализации)
- Сигнализация аварийных ситуаций
- Учёт времени наработки с помощью счётчика моточасов
- Сбор и передача данных по сети RS-485
- Питание напряжением 24 В датчиков, индикаторов, реле



**Двухпозиционное регулирование и трехканальная сигнализация**

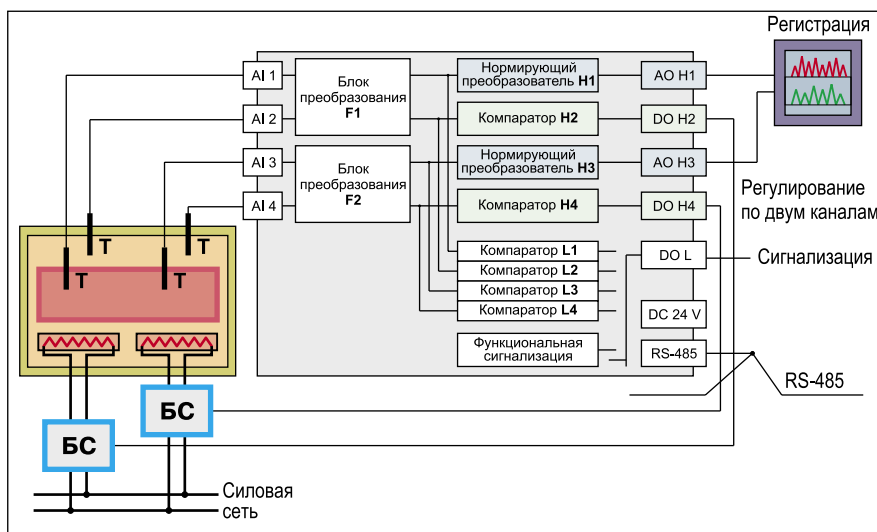
- Измерение технологического параметра в четырех точках
- Возможность измерения средних значений, разности, отклонений от среднего
- Двухпозиционное регулирование
- Сигнализация по уровню технологического параметра по трем независимым каналам: в изделии, в точке максимальной температуры, в точке минимальной температуры (возможны режимы задержки, отложенной сигнализации)
- Поканальная или обобщенная сигнализация по уровню технологического параметра (возможны режимы задержки, отложенной сигнализации)
- Сигнализация аварийных ситуаций
- Учёт времени наработки с помощью счётчика моточасов
- Сбор и передача данных по сети RS-485
- Питание напряжением 24 В датчиков, индикаторов, реле



Варианты применения

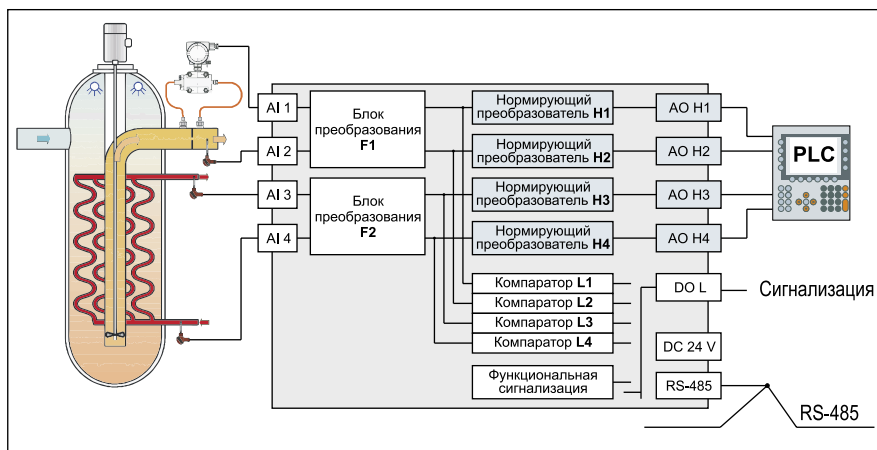
**Двухзонное регулирование и ретрансляция на регистратор**

- Измерение технологического параметра в двух зонах по две точки
- Двухпозиционное регулирование в двух зонах
- Возможность измерения средних значений, разности, отклонений от среднего
- Возможность измерения влажности психрометрическим методом
- Ретрансляция на регистратор двух измеренных значений в контрольных точках
- Возможность применения режима «лупа» – преобразования части входного диапазона
- Поканальная или обобщенная сигнализация по уровню технологического параметра (возможны режимы задержки, отложенной сигнализации)
- Сигнализация аварийных ситуаций
- Учёт времени наработки с помощью счётчика моточасов
- Сбор и передача данных по сети RS-485
- Питание напряжением 24 В датчиков, индикаторов, реле



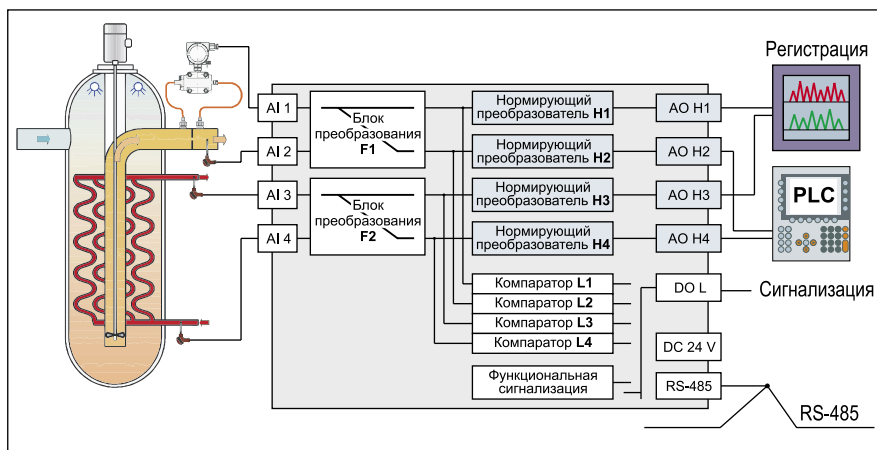
**Четырехканальная ретрансляция на регистратор**

- Измерение технологического параметра в четырех точках
- Возможность измерения средних значений, разности, отклонений от среднего
- Ретрансляция на регистратор измеренных значений в четырех точках
- Возможность применения режима «лупа» – преобразования части входного диапазона
- Поканальная или обобщенная сигнализация по уровню технологического параметра (возможны режимы задержки, отложенной сигнализации)
- Сигнализация аварийных ситуаций
- Учёт времени наработки с помощью счётчика моточасов
- Сбор и передача данных по сети RS-485
- Питание напряжением 24 В датчиков, индикаторов, реле



**Двухканальная ретрансляция измеренных сигналов с разветвлением «1 в 2»**

- Измерение технологического параметра в четырех точках
- Возможность измерения средних значений, разности, отклонений от среднего
- Ретрансляция двух измеренных значений на регистратор и на контроллер – 2 разветвления «1 в 2»
- Возможность применения режима «лупа» – преобразования части входного диапазона – для каждого из выходных сигналов независимо
- Сигнализация аварийных ситуаций
- Учёт времени наработки с помощью счётчика моточасов
- Сбор и передача данных по сети RS-485
- Питание напряжением 24 В датчиков, индикаторов, реле

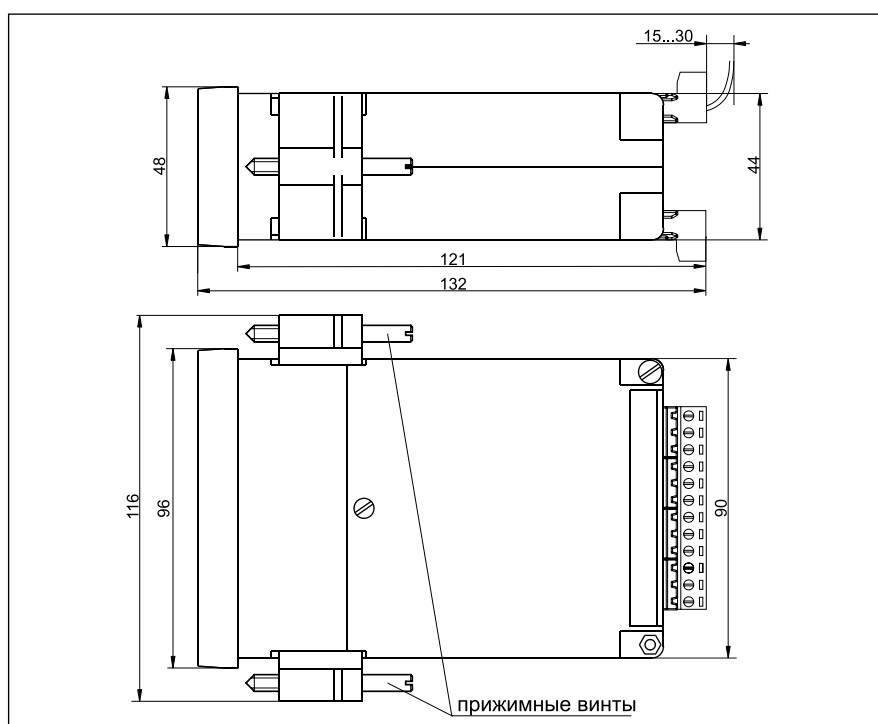


Конфигурационные параметры

Код параметра	Название параметра	Допустимые значения	Описание
<b>In_N</b>	Тип входного сигнала	см. стр. 94	
<b>A._N</b>	Положение десятичной точки	<b>0000, 000.0, 00.00, 0.000</b>	Для термопар или термосопротивлений возможны значения только <b>0000</b> и <b>000.0</b>
<b>A.b_N</b>	Нижняя граница входного сигнала	<b>-999...9999</b> <b>-99.9...999.9</b> <b>-9.99...99.99</b> <b>-0.999...9.999</b>	Параметр доступен только для входных унифицированных сигналов тока или напряжения
<b>A.E_N</b>	Верхняя граница входного сигнала	<b>-999...9999</b> <b>-99.9...999.9</b> <b>-9.99...99.99</b> <b>-0.999...9.999</b>	
<b>t<sub>0</sub></b>	Время усреднения входного сигнала, с	<b>0, 1, 2, 4, 8, 16</b>	При <b>t<sub>0</sub> = 0</b> цифровая фильтрация отключена
<b>rt_N</b>	Функция нелинейного преобразования входного сигнала (извлечение квадратного корня)	<b>OFF</b> <b>root</b>	Функция отключена Функция активирована. Параметр доступен только для входных унифицированных сигналов тока
<b>Для модификаций с компаратором</b>			
<b>F.H_N</b>	Функция компаратора Н	См. стр. 87	
<b>H_N</b>	Уставка Н компараторов Н	<b>-999...9999</b> <b>-99.9...999.9</b> <b>-9.99...99.99</b> <b>-0.999...9.999</b>	Верхняя граница переключения компаратора Н
<b>h_N</b>	Уставка h компараторов Н (или гистерезис)	<b>-999...9999</b> <b>-99.9...999.9</b> <b>-9.99...99.99</b> <b>-0.999...9.999</b>	Нижняя граница переключения компаратора Н (или гистерезис)
<b>d.H_N</b>	Режим отложенной сигнализации компараторов Н	<b>OFF</b> <b>On</b>	Отложенная сигнализация отключена Отложенная сигнализация включена
<b>t.H_N</b>	Задержка срабатывания компараторов Н, с	<b>0...9999</b>	При <b>t.H_N = 0</b> функция задержки срабатывания компаратора выключена
<b>r.H_N</b>	Состояние релейного выхода Н при срабатывании функциональной сигнализации	<b>nonE</b> <b>On</b> <b>OFF</b>	Соответствует состоянию компаратора, от функциональной сигнализации не зависит Принудительно включен Принудительно выключен
<b>F.L_N</b>	Функция компаратора L	См. стр. 87	Функции компаратора L аналогичны функциям компаратора Н
<b>Для модификаций с нормирующим преобразователем</b>			
<b>C.H_N</b>	Функция токового сигнала	<b>C_In</b> <b>Cntr</b>	Трансляция Трансляция с масштабированием (П-регулирование)
<b>S.H_N</b>	Наклон функции преобразования токового сигнала	<b>dir</b> <b>rEu</b>	Прямой Обратный
<b>H_N</b>	Уставка П-регулятора (значение, соответствующее 4 мА на выходе)	<b>-999...9999</b> <b>-99.9...999.9</b> <b>-9.99...99.99</b> <b>-0.999...9.999</b>	Диапазон значений определяется положением десятичной точки – параметр <b>A._N</b> и типом входного сигнала – параметр <b>In_N</b> (меню <b>Аналоговые входы (A.In.N)</b> )
<b>h_N</b>	Зона пропорциональности П-регулятора	<b>0...9999</b> <b>0...999.9</b> <b>0...99.99</b> <b>0...9.999</b>	Диапазон значений определяется положением десятичной точки – параметр <b>A._N</b> и типом входного сигнала – параметр <b>In_N</b> (меню <b>Аналоговые входы (A.In.N)</b> )
<b>A.H_N</b>	Состояние токового выхода при срабатывании функциональной сигнализации	<b>CnSt</b> <b>H.LEu</b> <b>L.LEu</b>	Остается без изменения Высокий аварийный уровень (21,5 мА) Низкий аварийный уровень (3,6 мА)
<b>LoG.L</b>	Логика работы обобщенного выхода L (для МЕТАКОН-1745)	<b>FC</b> <b>L1</b> <b>L2</b> <b>L3</b> <b>L4</b> <b>LO</b> <b>LA</b>	Функциональная сигнализация Компаратор L канала 1 Компаратор L канала 2 Компаратор L канала 3 Компаратор L канала 4 Логика «ИЛИ» для всех канальных компараторов L Логика «И» для всех канальных компараторов L
<b>F.F_1 – F.F_4</b>	Функция преобразования входного сигнала канала 1...4	<b>1...10</b>	Функции описаны на стр. 86
<b>t.L</b>	Период индикации в режиме автоматического опроса, с	<b>1...20</b>	
<b>Out.L</b>	Состояние выхода L в аварийной ситуации при срабатывании функциональной сигнализации (для МЕТАКОН-1745)	<b>On</b> <b>OFF</b>	Выход замкнут, если сработала функциональная сигнализация (произошла аварийная ситуация) Выход разомкнут, если сработала функциональная сигнализация (произошла аварийная ситуация)
<b>t.FA</b>	Задержка срабатывания функциональной сигнализации, с	<b>0...9999</b>	

<b>t.StP</b>	Время блокировки работы прибора после подачи питания, с	<b>1...10</b>	В течение данного времени после включения питания входные сигналы не опрашиваются. Все выходы выключены (токовые выходы выдают нулевой ток)
<b>t.C</b>	Счетчик моточасов		Считает время включенного состояния прибора в сутках
<b>Pr</b>	Протокол обмена	<b>rtu rnEt</b>	ModBus RTU RNet
<b>Ad</b>	Сетевой адрес	<b>1...247</b>	Адрес прибора в сети
<b>br</b>	Скорость обмена, кбит/с	<b>9.6, 19.2, 38.4, 57.6, 115.2</b>	Скорость информационного обмена по сети
<b>PA</b>	Проверка четности	<b>8n1 8E1 8n2 8O1</b>	Бит паритета отсутствует, 1 стоп-бит Проверка четности, even Бит паритета отсутствует, 2 стоп-бита Проверка четности, odd
<b>A.CFG</b>	Доступ к конфигурационному меню	<b>FrEE PASS</b>	Полный доступ к конфигурационному меню на просмотр и изменение Просмотр всегда, изменения по паролю 5 Пароль указывается в РЭ (может быть изменён через <i>SetMaker</i> )
<b>A.OPr</b>	Доступ к меню «Оперативное»	<b>FrEE PASS</b>	Полный доступ к меню «Оперативное» на просмотр и изменение Просмотр всегда, изменения по паролю 11 Пароль указывается в РЭ (может быть изменён через <i>SetMaker</i> )
<b>P0_N</b>	Параметр, который будет отображаться на малом дисплее в режиме основной индикации	<b>In IP Pu H h L L CP CL nonE</b>	Значение одноименного входного сигнала (до преобразования) Значение парного входного сигнала (до преобразования) Значение парного измеренного сигнала (после преобразования) Уставки компараторов или нормирующих преобразователей H Уставки компараторов или нормирующих преобразователей H Уставки компараторов или нормирующих преобразователей L Уставки компараторов или нормирующих преобразователей L Ток выходного сигнала в процентах XXX.X Ток выходного сигнала в мА Параметр не отображается в <b>Оперативном меню</b>
<b>P1_N... P5_N</b>	Параметры меню «Оперативное»	значения параметров аналогичны значениям для <b>P0</b>	

Габаритные размеры



Комплект поставки

Наименование	Кол-во, шт
Регулятор микропроцессорный измерительный МЕТАКОН-17x5	1
Паспорт	1
Розетки к клеммному соединителю тип 2EDGK-5.08:	
МЕТАКОН-1725	4
МЕТАКОН-1745	5
Крепление для щитового монтажа	2
Потребительская тара	1

Технические характеристики

Измерительный вход	Универсальный (напряжение, ток, сопротивление)
Основная погрешность измерений, не более	±0,1 %
Встроенный источник питания	(24±2,4) В, 200 мА
Скорость обмена по RS-485	до 115,2 кбит/с
Время отклика при скорости обмена:	
115,2 кбит/с, не более	1 мс
9,6 кбит/с, не более	4 мс
Номинальное напряжение питания	(220±22) В, 50 Гц, 20 В·А
Допустимый диапазон напряжений питания	(155...265) В
Монтаж	Щитовой, монтажное окно (92×46) мм
Габариты / панель	(116×48×132) мм / (96×48) мм
Корпус	КА-Щ2
Условия эксплуатации	Закрытые взрывобезопасные помещения без агрессивных паров и газов Температура: (-10...+70) °С Влажность: 80 % при 35 °С
Масса, не более	400 г
Гарантия	36 месяцев

Типы и диапазоны входных сигналов

Тип входного сигнала	Диапазон измерения	Погрешность	
Напряжение	(0...50) мВ	± 0,1 %	
	(0...1000) мВ	± 0,1 %	
Ток	(0...5) мА	± 0,1 %	
	(0...20) мА	± 0,1 %	
	(4...20) мА	± 0,1 %	
Хромель-алюмель ХА(К)*	(-100...+1300) °С	± 0,1 %	
Хромель-копель ХК(L)	(-100...+750) °С	± 0,1 %	
Нихросил-нисил НН(N)	(-50...+1300) °С	± 0,1 %	
Железо-константан ЖК(J)	(-100...+900) °С	± 0,1 %	
Платина-10 % Родий/Платина ПП(S)	(0...1600) °С	± 0,25 %	
Платина-13 % Родий/Платина ПП(R)	(0...1600) °С	± 0,25 %	
Платина-30 % Родий/Платина-6 % Родий ПР(В)	(300...1700) °С	± 0,25 %	
Медь/константан МК(T)	(-220...+400) °С	± 0,1 %	
	(-270...-220) °С	± 0,5 %	
Хромель/константан ХКн(E)	(-220...+1000) °С	± 0,1 %	
	(-270...-220) °С	± 0,5 %	
Вольфрам-рений ВР(A-1)	(0...2200) °С	± 0,25 %	
Вольфрам-рений ВР(A-2)	(0...1800) °С	± 0,25 %	
Вольфрам-рений ВР(A-3)	(0...1800) °С	± 0,25 %	
РК-15	(400...1500) °С	± 0,15 %	
РС-20	(900...2000) °С	± 0,1 %	
ПМТ-2	(0,1...500) мкм рт. ст.	± 0,5 %	
ПМТ-4	(0,1...200) мкм рт. ст.	± 0,5 %	
Сопротивление	(0...100) Ом	± 0,1 %	
	(0...250) Ом	± 0,1 %	
	(0...500) Ом	± 0,1 %	
	100М	(-180...+200) °С	± 0,1 %
	50М	(-180...+200) °С	± 0,1 %
	100П	(-200...+850) °С	± 0,1 %
	50П	(-200...+850) °С	± 0,1 %
Pt100	(-200...+850) °С	± 0,1 %	

Помехоустойчивость регуляторов

Помехоустойчивость регуляторов соответствует 3 степени жесткости (промышленные условия эксплуатации) с критерием функционирования А (помехи не оказывают никакого влияния на работоспособность регулятора)

Разъёмный клеммный соединитель



Разъёмный клеммный соединитель облегчает монтаж-демонтаж прибора и снижает риск неправильного подключения сигнальных и силовых проводов при монтаже

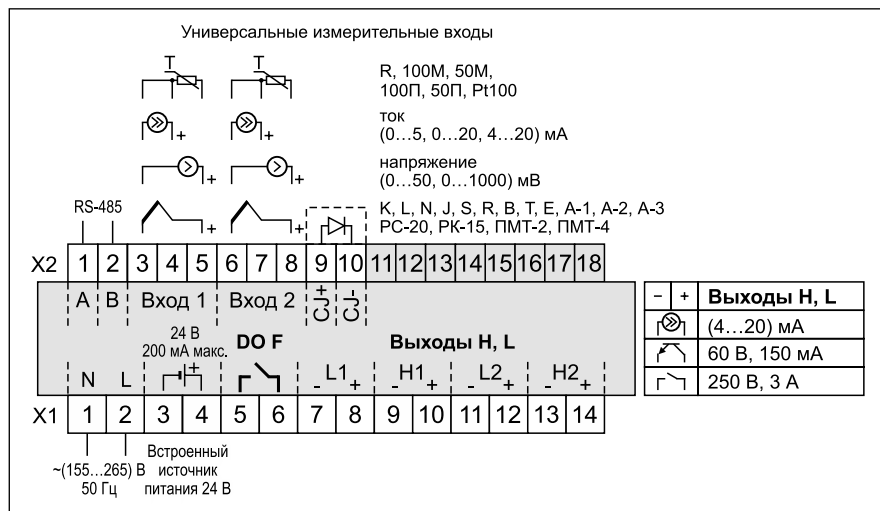
Примечание\*: При выпуске прибор сконфигурирован на работу с ТП типа хромель-алюмель ХА(К).

Выходы

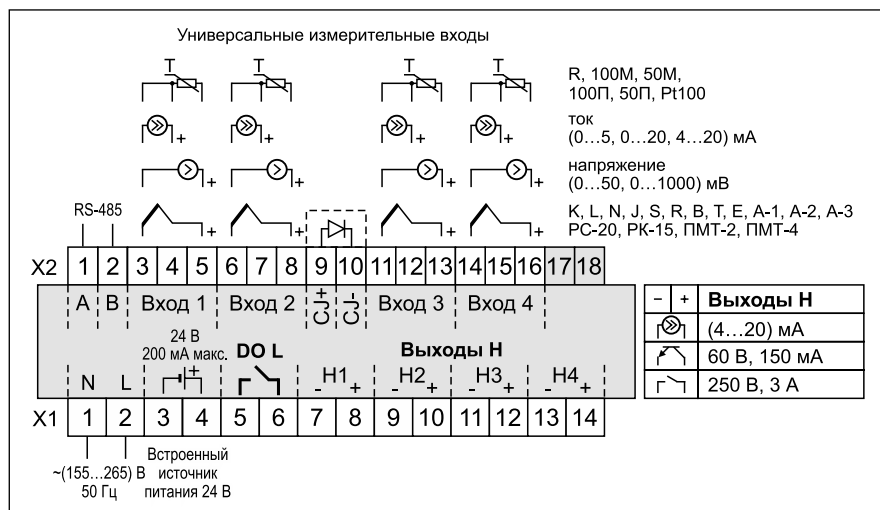
Название выхода	Назначение	Тип выхода	Характеристики
АО	Назначение программируется:	Пассивный токовый, гальванически изолированный	(4...20) мА (нагрузка до 600 Ом)
	Сигнал управления		
DO	Сигнал компаратора	P – электромеханическое реле	250 В, 3 А
		T – транзистор n-p-n с ОК	60 В, 150 мА
DO F	Сигнализация (для МЕТАКОН-1725)	P – электромеханическое реле	250 В, 3 А
DO L	Сигнализация (для МЕТАКОН-1745)	P – электромеханическое реле	250 В, 3 А
DC 24 V	Питание нормирующих преобразователей, индикаторов, реле	Источник питания	24 В, 200 мА макс. стабилизированный
RS-485	Передача данных по сети	Интерфейс RS-485	115,2 кбит/с макс.

Схемы подключения

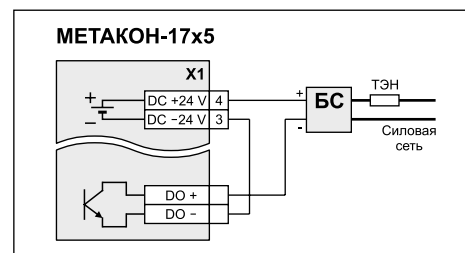
**МЕТАКОН-1725**



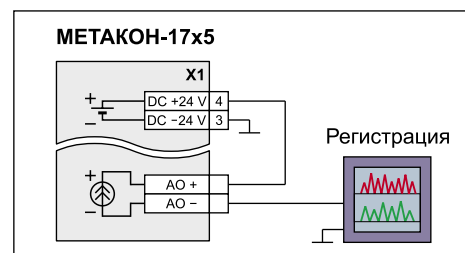
**МЕТАКОН-1745**



Применение транзисторного ключа в качестве активного ключа для управления блоком симисторным БС или твердотельным реле



Использование токового сигнала с выходов АО для регистрации измеренного параметра



Обозначения при заказе

**МЕТАКОН - 17Х5-Х-Х-Х**

**Функциональное назначение прибора:**

17 - многоканальный измеритель, позиционный регулятор, сигнализатор, нормирующий преобразователь

**Число входов:**

2 - 2 входа  
 4 - 4 входа

**Конструктивное исполнение:**

5 - корпус для щитового монтажа 1/8 DIN (48 x 96)

**Тип выхода:**

для модификации **МЕТАКОН-1725-Х-Х-Х**

**2P/2P** - выходы Н - реле, выходы L - реле  
**2T/2P** - выходы Н - оптотранзистор, выходы L - реле  
**2AT/2P** - выходы Н - токовый выход (4...20) мА, пассивный, выходы L - реле  
**2AT/2AT** - выходы Н, L - токовый выход (4...20) мА, пассивный

для модификации **МЕТАКОН-1745-Х-Х-Х**

**4P** - все выходы Н - реле  
**4T** - все выходы Н - оптотранзистор  
**4AT** - все выходы Н - токовый выход (4...20) мА, пассивный  
**2AT/2P** - нечетные выходы Н - токовый выход (4...20) мА, пассивный, четные выходы Н - реле

**Тип входа:**

У - универсальный

**Наличие интерфейса RS-485:**

0 - нет  
 1 - есть, поддержка протокола **MODBUS RTU** и технологии **SetMaker**

Пример обозначения при заказе

**МЕТАКОН-1745-2AT/2P-У-1** регулятор микропроцессорный измерительный, 4 универсальных входа, корпус для щитового монтажа 1/8 DIN (48x96), тип нечетных выходов Н - токовый (от 4 до 20 мА, пассивный), тип четных выходов Н - реле, с интерфейсом RS-485 и поддержкой технологии **SetMaker**.