

# Барьеры искрозащиты для управления активными дискретными сигналами во взрывоопасных зонах



В статье описаны новые барьеры искробезопасности производства НПФ «КонтрАвт» для управления активными дискретными сигналами в системах управления технологическими процессами во взрывоопасных зонах.

НПФ «КонтрАвт», г. Нижний Новгород

В данной статье речь пойдет о новых барьерах искрозащиты серии KA531XEx – KA5311Ex, KA5312Ex и KA5314Ex, предназначенных для управления активными дискретными сигналами в различных системах управления технологическими процессами, которые расположены во взрывоопасных зонах.

Барьеры искрозащиты KA531XEx могут применяться в системах управления, контроля и телемеханики на объектах со взрывоопасными зонами в нефтегазовой, химической, лакокрасочной и иных отраслях промышленности. Внешний вид барьеров KA531XEx приведен на рис. 1. На их

передней панели размещены индикаторы ПИТАНИЕ, информирующие о включенном питании барьеров, и ВЫХОД, сообщающие о подаче напряжения на выходные контакты конкретного канала барьера.

Барьеры искрозащиты KA531XEx предназначены для решения двух основных задач:

- ▶ управления исполнительными механизмами во взрывоопасных зонах с помощью активного дискретного сигнала; исполнительными механизмами могут быть электромагнитные и электропневматические клапаны, сигнальные светодиоды, аварийные звуковые сигнализаторы и другие устройства, используемые в системах управления технологическими процессами;

- ▶ питания различного измерительного или управляющего оборудования, расположенного во взрывоопасных зонах; здесь барьеры KA531XEx выступают в качестве управляемых источников питания.

Принцип работы барьера для решения этих задач иллюстрирует упрощенная схема на рис. 2. На выходе барьера стоит искрозащищенный источник, который управляется внешним дискретным сигналом из безопасной зоны. Таким образом, выходной сигнал является активным, внешний дополнительный источник не требуется.

Если барьер используется просто как неуправляемый источник питания, то можно использовать второй вариант схемы, показанный на рис. 3. В этом случае подача питания на ба-



Рис. 1. Барьеры искрозащиты KA5311Ex, KA5312Ex, KA5314Ex: внешний вид

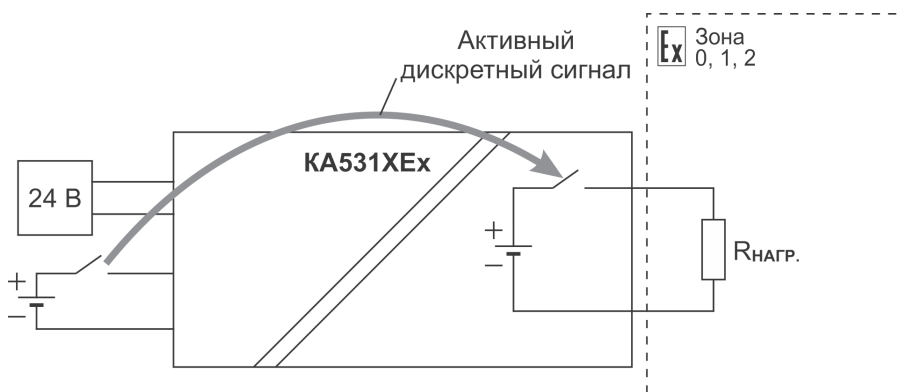


Рис. 2. Питание оборудования во взрывоопасных зонах

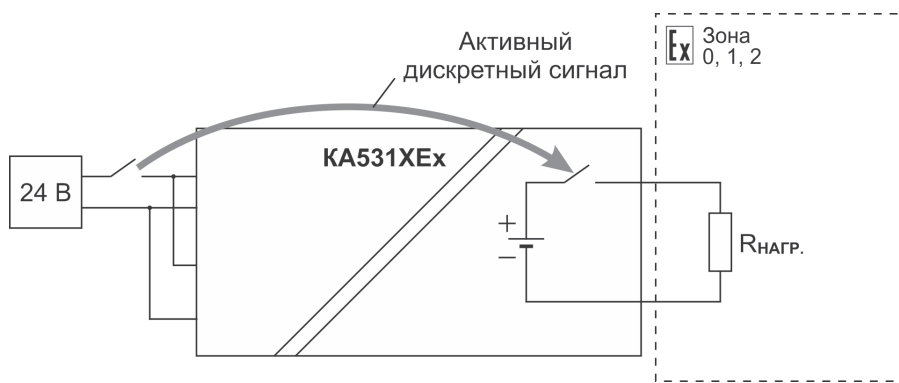


Рис. 3. Управление оборудованием во взрывоопасных зонах

рьер означает одновременно и подачу питания на нагрузку в опасной зоне. Управляющие цепи в безопасной зоне подключены постоянно. В целях повышения нагрузочной способности допускается параллельное включение выходов каналов.

Для больших нагрузок в барьерах реализована функция ограничения выходного тока. В тех случаях, когда не допускается одновременная подача двух сигналов управления на исполнительное устройство, следует использовать связанное управление выходами (барьер KA5312Ex-N1).

Барьеры имеют гальваническую изоляцию входных и выходных сигнальных цепей между собой и от источника цепей питания барьера. Гальваническая изоляция между отдельными входами в многоканальных барьерах отсутствует.

Барьеры KA531XEx имеют взрывозащиту вида «i» – «искробезопасная электрическая цепь», уровень взрывозащиты «ia», маркировка взрывозащиты вида «i» – [Ex ia Ga] ПС. Данная маркировка означает, что источники входных сигналов могут располагаться во взрывоопасных зонах 0, 1 и 2. Кроме того, барьеры KA531XEx имеют также взрывозащиту вида «п» и маркировку 2Ex nA [ia Ga] ПС Т4 Gc X, означающую, что они относятся к неискрящему оборудованию и сами могут располагаться в зоне 2. Обратим внимание, что для обеспечения взрывозащиты вида nA барьеры KA531XEx должны быть размещены в оболочке со степенью защиты не хуже IP54 по ГОСТ 14254.

Барьеры из серии KA531XEx в зависимости от модификации оснащены одним (KA5311Ex), двумя (KA5312Ex) или четырьмя (KA5314Ex) каналами. Структурные схемы у них схожи,

поэтому для иллюстрации приведем только схему двухканального барьера KA5312Ex на рис. 4.

Барьеры запитываются напряжением постоянного тока в диапазоне от 20,5 до 30 В. Данное напряжение подается на основной импульсный стабилизатор напряжения, который формирует внутреннее базовое напряжение питания (номинальное напряжение) барьера 24 В. Выходное напряжение формируется модулями взрывозащиты. В цепях искрозащиты предусмотрены ограничивающие резисторы, которые определяют внутреннее сопротивление выходов и соответственно снижают напряжение на выходе барьера при больших нагрузках.

На вход барьеров из взрывобезопасной зоны поступают внешние активные дискретные сигналы управления в диапазоне от 0 до 30 В. Уровень логического нуля устанавливается для диапазона входного сигнала от 0 до 2 В, уровень логической единицы – для диапазона от 6 до 30 В.

Входными сигналами управления пользователь может включать или отключать напряжение на выходе любого канала. В ряде модификаций барьеров KA531XEx каналы работают независимо и при одновременной подаче нескольких управляющих сигналов на разные входы включаются соответствующие выходы. Эти модификации используют при необходимости подключения каналов параллельно.

Барьер KA5312Ex имеет две модификации – KA5312Ex-01 и KA5312Ex-11, у которых присутствует блок логики, позволяющий барьеру работать в режиме связанного управления выходами. Этот режим необходим для корректной работы с устройствами, при которой не допускается одновременная подача на них двух противоположных сигналов (например, реверсивные клапаны). При подключении подобных устройств к выходам барьера необходимо, чтобы при любой комбинации входных сигналов активным был только один из его выходов. Связанное управление выходами у барьера KA5312Ex означает, что при одновременной подаче двух сигналов управления на оба входа барьера будет включен только выход 2, первый выход останется выключенным (рис. 5).

Рассмотрим выходные вольт-амперные характеристики для двух вариантов подключения выходов барьера KA5312Ex (рис. 6): при подключении нагрузки только на один выход и подключении нагрузки параллельно на два выхода. Эти характеристики имеют две особенности.

Во-первых, максимальный выходной ток ограничивается: в первом слу-

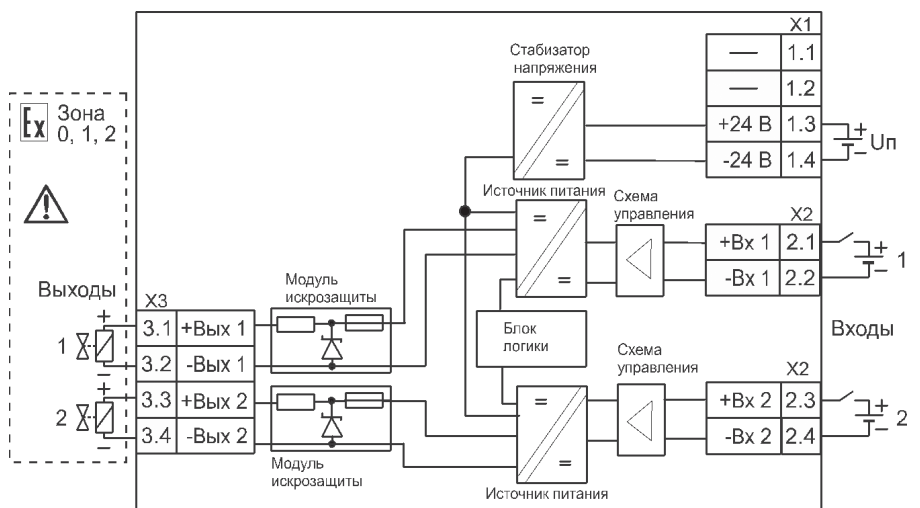


Рис. 4. Структурная схема барьеров KA5312Ex

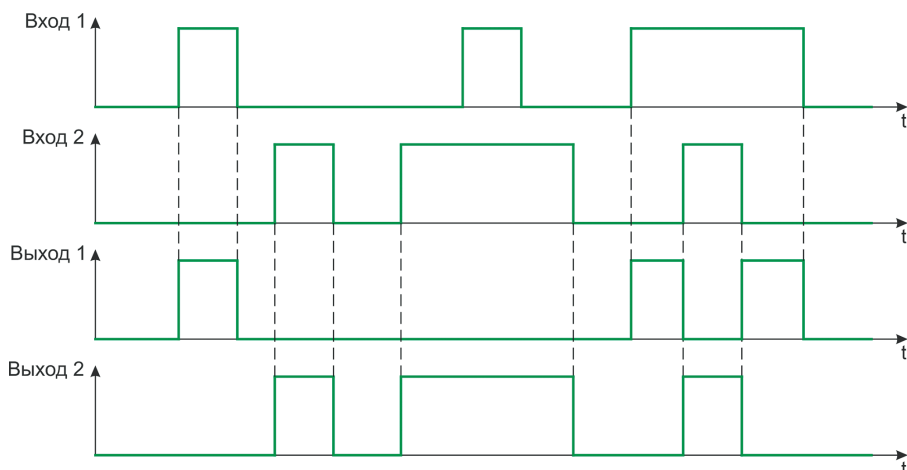


Рис. 5. Связанное управление выходами барьеров КА5312Ех-N1

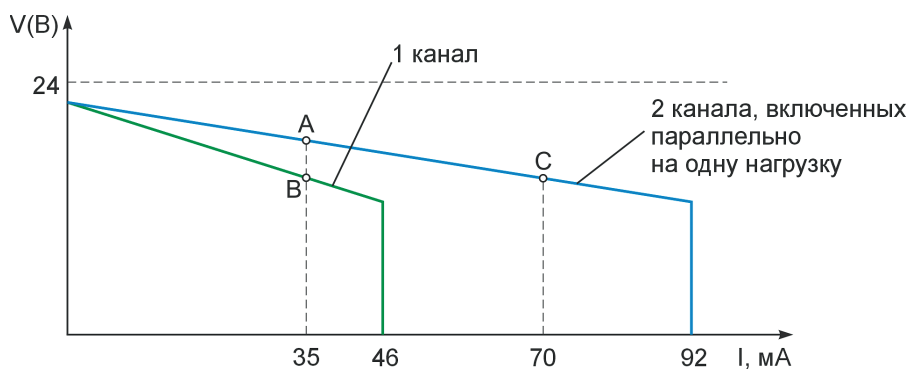


Рис. 6. Выходные вольт-амперные характеристики барьера искрозащиты КА5312Ех

чае (зеленая линия) значением 46 мА, во втором случае (синяя линия) вдвое большим значением 92 мА. Данное ограничение необходимо для исключения передачи во взрывоопасные зоны потенциально опасных токов при больших нагрузках, в частности при коротких замыканиях.

Во-вторых, две характеристики имеют существенный наклон. Наклон графиков характеризует выходное сопротивление источника напряжения, которое у барьеров определяется номинальным значением сопротивлений ограничивающих резисторов: чем меньше значение  $R_{\text{вых}}$ , тем меньше наклон вольт-амперной характеристики и меньше зависимость выходного напряжения от тока нагрузки.

Рассмотрим теперь, что может дать параллельное подключение выходов и что следует дополнительно учитывать при таком подключении:

► случай 1 – нагрузка невелика, и требуется ток меньше 46 мА (например, 35 мА). Тогда можно использовать обе схемы подключения (точки А

и В на рис. 6), но напряжение на нагрузке при одноканальной схеме (точка В) будет меньше, чем при двухканальной (точка А);

► случай 2 – для питания нагрузки требуется ток больше 46 мА (например, 70 мА). Тогда приходится использовать только вторую схему подключения с двумя параллельными выходами (точка С). Нагрузочная способность барьера в этом случае будет в два раза выше.

Обратим внимание на то, что при параллельном подключении выходов меняются основные параметры искровзрывозащиты  $I_0$  и  $P_0$ , а также допустимые параметры внешних цепей  $C_0$  и  $L_0$ . Значения максимально допустимых параметров внешних цепей для обеих схем подключения приведены в табл. 1. Из таблицы следует, что при использовании первой схемы подключения (точка В) можно работать во всех трех зонах – ПА, ПВ и ПС, а при использовании второй схемы (точки А и С) в зоне ПС работать уже не допускается.

Схема подключения барьеров при параллельном соединении выходов приведена на рис. 7. Напомним, что для параллельного подключения выходов нельзя использовать модификации барьеров КА5312Ех-01 и КА5312Ех-11, в которых реализована функция связанного управления.

Барьеры КА531ХЕх рассчитаны для монтажа на DIN-рейку типа NS 35/7,5/15 по EN 50022 внутри шкафов автоматики, а также в шкафах низковольтных комплектных устройств. При вертикальном расположении корпусов барьеров допускается плотный монтаж, без зазоров между корпусами. Горизонтальную компоновку допускается использовать только с зазором между корпусами не менее 10 мм при температуре окружающего воздуха от  $-40$  до  $+55$  °С (максимум) либо при иных условиях с принудительным охлаждением.

Подключение соединительных проводов к барьерам происходит с помощью разъемных винтовых клеммных соединителей. Использование данного способа подключения обеспечивает максимально простой монтаж и демонтаж барьеров. Питание на барьеры может подаваться как че-

Таблица 1. Параметры раздельно-параллельного включения каналов для барьера КА5312Ех-N0

Максимальные значения	Максимально допустимые параметры внешних цепей		
	Зона размещения	$C_0$ , мкФ	$L_0$ , мГн
Два отдельных канала: $1 + 1 R_{\text{вых}} = 198 \text{ Ом}$			
$I_0 = 134 \text{ мА}$ $P_0 = 0,84 \text{ Вт}$	ПС	0,09	2
	ПВ	0,7	9
	ПА	2,4	18
Один канал: 2 параллельно $R_{\text{вых}} = 99 \text{ Ом}$			
$I_0 = 268 \text{ мА}$ $P_0 = 1,68 \text{ Вт}$	ПВ	0,7	2,2
	ПА	2,4	4

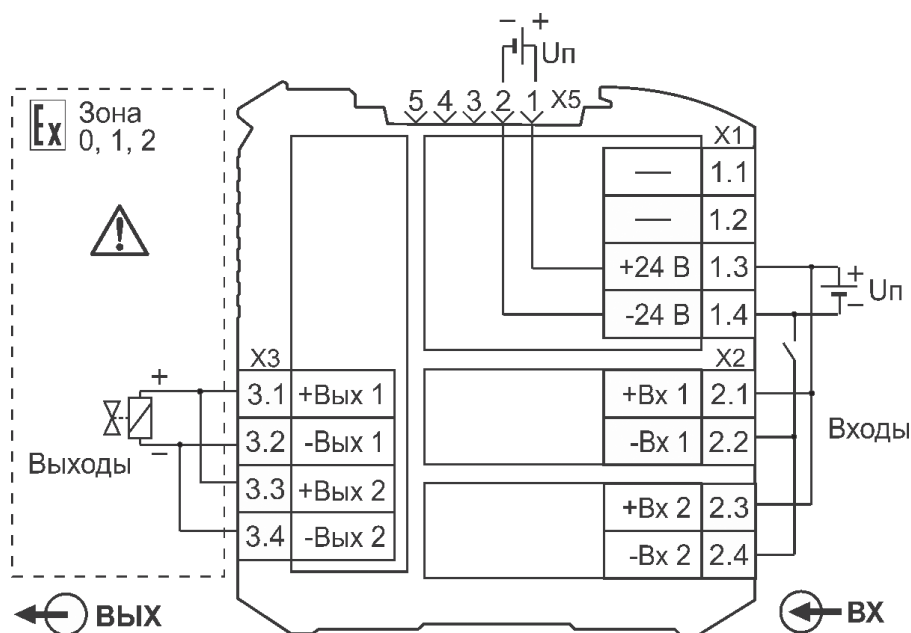


Рис. 7. Типовая схема подключения барьера КА5312Ех-Н0: выходы параллельно

рез разъемные винтовые клеммы, так и через специально предназначенные шинные соединители. Питание группы барьеров (до пяти штук) рациональнее организовать по шине. В этом случае следует использовать модификации с шинами питания.

Узнать подробности и заказать барьеры искрозащиты КА531ХЕх разработки и производства НПФ «КонтрАвт» можно у специалистов компании на сайте, по телефону или адресу электронной почты, указанным ниже.

А. Г. Костерин, генеральный директор,  
 Н. В. Красницкий, менеджер  
 отдела маркетинга,  
 НПФ «КонтрАвт», г. Нижний Новгород,  
 тел.: +7 (831) 260-1308,  
 e-mail: sales@contravt.ru,  
 сайт: www.contravt.ru