

2024

93

Модули удалённого ВВОДА-ВЫВОДА



Модули удалённого ввода-вывода

Серия MDS



Видеографические регистраторы

Серия ИНТЕГРАФ



Устройства электропитания

Серии PSM, PSL, FC



Программное обеспечение

SetMaker, MDS Utility



МЫ ПРЕДОСТАВЛЯЕМ ВСЕ ВОЗМОЖНОСТИ ДЛЯ ПРАВИЛЬНОГО ВЫБОРА

- Краткое описание и технические характеристики продукции
- Руководства по эксплуатации на все виды продукции
- Технические консультации

тел./факс: (831) 260-13-08 – многоканальный
e-mail: sales@contravt.ru

БЕСПЛАТНАЯ ОПЫТНАЯ ЭКСПЛУАТАЦИЯ ПРОДУКЦИИ

- Вся продукция Фирмы, в том числе и новинки, предоставляется для опытной эксплуатации. Оплата производится только в том случае, если Вы абсолютно уверены в правильности сделанного выбора.

Запрос:

www.contravt.ru



тел./факс: (831) 260-13-08 – многоканальный
e-mail: sales@contravt.ru

ГАРАНТИЙНЫЙ СРОК – 3 ГОДА



		стр.
Сводные характеристики модулей удалённого ввода-вывода		2
Сводные характеристики видеографических регистраторов		6
Сводные характеристики устройств электропитания		7
МОДУЛИ УДАЛЁННОГО ВВОДА-ВЫВОДА		
Комбинированные модули ввода-вывода	Модуль ввода/вывода MDS AIO-4	8
	Модули ввода MDS AI-8UI, MDS AI-8UI/D	10
Аналоговые модули ввода	Модули ввода MDS AI-3RTD, MDS AI-3RTD/D	12
	Модули ввода MDS AI-8TC, MDS AI-8TC/D	14
	Модуль ввода MDS AI-8TC/I	16
Аналоговые модули вывода	Модули вывода MDS AO-2UI, MDS AO-2UI/D	18
	Модуль ввода/вывода MDS DIO-16BD	20
	Модуль ввода/вывода MDS DIO-4/4R	22
Дискретные модули ввода-вывода	Модуль ввода/вывода MDS DIO-12H3/4RA	24
	Модуль ввода/вывода MDS DIO- 8H/4RA	26
	Модуль ввода MDS DI-8H	28
Дискретные модули вывода	Модуль вывода MDS DO-8RC	30
	Модуль вывода MDS DO-16RA4	32
Устройства интерфейсные	Преобразователь интерфейсов MDS IC-USB/485	34
ВИДЕОГРАФИЧЕСКИЕ РЕГИСТРАТОРЫ		
	Видеографический многоканальный регистратор ИНТЕГРАФ-1100	36
УСТРОЙСТВА ЭЛЕКТРОПИТАНИЯ		
БЛОКИ ПИТАНИЯ	Блок питания PSM-36-24	42
	Блок питания PSM-72-24	43
	Блок питания PSL	44
БЛОКИ ПИТАНИЯ И РЕЛЕ	Блок питания и реле PSM/4R-36-24	46
ФИЛЬТРЫ	Фильтр сетевой ФС-220	47
ПРОГРАММНОЕ ОБЕСПЕЧЕНИЕ		
	Технология <i>SetMaker</i>	48
	Конфигуратор <i>SetMaker</i>	49
	Конфигуратор <i>MDS Utility</i>	50
Сертификаты		51







	Комбинированные модули ввода-вывода	Аналоговые модули вывода
	АЮ-4	АО-2UI, АО-2UI/D
Входные аналоговые сигналы	<ul style="list-style-type: none"> ■ термопары: ХА(К), ХК(Л), НН(Н), ЖК(Ж), ПП(С), ПП(Р), ПР(В), МК(Т), ХКн(Е), ВР(А-1), ВР(А-2), ВР(А-3) ■ пирометры: РК-15, РС-20 ■ преобразователи манометрические термопарные: ПМТ-2, ПМТ-4 ■ унифицированные сигналы тока: (0...5, 0...20, 4...20) мА ■ термопреобразователи сопротивления: 50М, 100М, 50П, 100П, Pt100 ■ унифицированные сигналы напряжения: ±75 мВ, (0...50, 0...1000) мВ ■ сопротивление: (0...100, 0...250, 0...500) Ом 	–
Количество аналоговых входов	4	–
Входные дискретные сигналы	<ul style="list-style-type: none"> ■ сухой контакт ■ NPN-транзистор с открытым коллектором ■ логические уровни 	–
Количество дискретных входов	4 ^{1,2}	–
Выходные аналоговые сигналы	Пассивный токовый: (4...20) мА	<ul style="list-style-type: none"> ■ унифицированные сигналы напряжения: (0...5, 0...10) В ■ унифицированные сигналы тока: (0...20, 4...20) мА
Количество аналоговых выходов	0, 2, 4	2
Выходные дискретные сигналы	Электромеханическое реле	–
Количество дискретных выходов	4, 2, 0	–
Погрешность	±0,1 %	±20 мкА, ±10 мВ
Интервал между поверками		2 года
Наличие цифрового дисплея	–	Опция
Гальваническая изоляция входы – цепи питания / интерфейс – цепи питания / выходы – цепи питания	1500 В / 1000 В / 1500 В	– / 500 В / 1500 В
Интерфейс		RS-485
Протоколы	MODBUS RTU; RNet	MODBUS RTU; DCON (ADAM, ICP DAS); RNet
Скорость передачи данных		до 115,2 кбод
Допустимый диапазон напряжений питания	= (18...36) В	= (10...30) В
Условия эксплуатации	<ul style="list-style-type: none"> ■ климатическое исполнение С4 ■ температура (-40...+60) °С ■ влажность 95 % при 35 °С 	
Внешний вид		
Монтаж	DIN-рейка 35 мм	
Габариты	(105×90×58) мм	(70×90×58) мм
№ стр. в Каталоге	8	18

¹ Доступны функции счётчиков импульсов и тахометров


² Доступны логические функции

- Всегда актуальная информация на сайте www.contravt.ru
- Скачайте **Каталог продукции** в электронном виде с нашего сайта

	Аналоговые модули ввода			
	AI-8UI, AI-8UI/D	AI-3RTD, AI-3RTD/D	AI-8TC, AI-8TC/D	AI-8TC/I
Входные аналоговые сигналы	<ul style="list-style-type: none"> ■ унифицированные сигналы тока: ± 20 мА, (0...20, 4...20) мА ■ унифицированные сигналы напряжения: ± 150 мВ, ± 250 мВ, ± 500 мВ, ± 1 В, ± 2 В, ± 5 В, ± 10 В, (0...1, 0...2, 0...5, 0...10) В 	<ul style="list-style-type: none"> ■ термопреобразователи сопротивления: 50М, 100М, 50П, 100П, 500П, Pt50, Pt100, Pt500, 100Н, 500Н ■ сопротивление: (0...100, 0...250, 0...500, 0...1000, 0...2000) Ом 	<ul style="list-style-type: none"> ■ термопары: ХА(К), ХК(L), ПП(S), ПР(В), ПП(R), НН(N), ВР(A-1), ЖК(J) ■ сигналы тока и напряжения: (0...50, 0...150, 0...500, 0...1000) мВ, (0...20, 4...20) мА 	
Количество аналоговых входов	8, дифференциальные	3	8	8, изолированные ¹
Погрешность	±0,1 %			
Интервал между поверками	2 года			
Наличие цифрового дисплея	Опция			–
Гальваническая изоляция входы – цепи питания / интерфейс – цепи питания / между входами	1500 В / 500 В / –			3000 В / 3000 В / 600 В ¹
Интерфейс	RS-485			
Протоколы	MODBUS RTU; DCON (ADAM, ICP DAS); RNet			MODBUS RTU; RNet
Скорость передачи данных	до 115,2 кбод			
Допустимый диапазон напряжений питания	= (10...30) В			= (12...36) В
Условия эксплуатации	<ul style="list-style-type: none"> ■ климатическое исполнение С4 ■ температура (-40...+60) °С ■ влажность 95 % при 35 °С 			
Внешний вид				
Монтаж	DIN-рейка 35 мм			
Габариты	(105×90×58) мм	(70×90×58) мм	(105×90×58) мм	
№ стр. в Каталоге	10	12	14	16

¹ Индивидуальная изоляция между входами – 600 В, что позволяет модулям MDS AI-8TC/I работать с термопарами с неизолированными рабочими спаями

- Всегда актуальная информация на сайте www.contravt.ru
- Скачайте **Каталог продукции** в электронном виде с нашего сайта

	Дискретные модули ввода-вывода			
	DIO-16BD	DIO-4/4R	DIO-12H3/4RA	DIO-8H/4RA
Входные дискретные сигналы	<ul style="list-style-type: none"> ■ сухой контакт ■ NPN-транзистор с открытым коллектором ■ логические уровни 		Напряжение переменного тока до 300 В	
Количество дискретных входов	16 (2 группы по 8) ^{1,2,3}	4 ⁴	12 (4 группы по 3) ⁵	8
Выходные дискретные сигналы	<ul style="list-style-type: none"> ■ транзисторный ключ NPN ■ открытый коллектор 	Реле (контакты на переключение)	Реле (N/O)	Реле (N/O)
Количество дискретных выходов	16 (2 группы по 8) ^{1,2}	4	4	4
Наличие цифрового дисплея	–			
Гальваническая изоляция входы – цепи питания / интерфейс – цепи питания / выходы – цепи питания / между выходами	1500 В / 500 В / 1500 В / –		1500 В / 1500 В / 1500 В / 500 В	
Интерфейс	RS-485			
Протоколы	MODBUS RTU; RNet; DCON (ADAM, ICP DAS)		MODBUS RTU DCON (ADAM, ICP DAS) – опция	
Скорость передачи данных	До 115,2 кбод			
Допустимый диапазон напряжений питания	= (10...30) В		= (12...36) В	
Условия эксплуатации	<ul style="list-style-type: none"> ■ климатическое исполнение C4 ■ температура (-40...+60) °С ■ влажность 95 % при 35 °С 			
Внешний вид				
Монтаж	DIN-рейка 35 мм			
Габариты	(105×90×58) мм			
№ стр. в Каталоге	20	22	24	26

¹ Каждый канал может программироваться как на вход, так и на выход



² 2 гальванически изолированные группы по 8 входов-выходов

³ Доступны функции счётчиков импульсов и тахометров по входам




⁴ Доступны логические функции

⁵ 4 группы по 3 входа с одной общей точкой в группе. Группа позволяет контролировать напряжение по 3 фазам одного фидера

- Всегда актуальная информация на сайте www.contravt.ru
- Скачайте **Каталог продукции** в электронном виде с нашего сайта

	Дискретные модули ввода		Дискретные модули вывода	
	DI-8H	DO-8RC	DO-16RA4	
Входные дискретные сигналы	Напряжение переменного тока до 300 В		–	–
Количество дискретных входов	8	–	–	–
Выходные дискретные сигналы	–	Реле (NO/NC)	Реле (N/O)	
Количество дискретных выходов	–	8	16 (4 группы по 4)	
Наличие цифрового дисплея	–			
Гальваническая изоляция входы – цепи питания / интерфейс – цепи питания / выходы – цепи питания	1500 В / 1500 В / –		– / 1500 В / 1500 В	
Интерфейс	RS-485			
Протоколы	MODBUS RTU DCON (ADAM, ICP DAS) – опция			
Скорость передачи данных	До 115,2 кбод			
Допустимый диапазон напряжений питания	= (12...36) В		= (20...28) В	
Условия эксплуатации	<ul style="list-style-type: none"> ■ климатическое исполнение С4 ■ температура (-40...+60) °С ■ влажность 95 % при 35 °С 			
Внешний вид				
Монтаж	DIN-рейка 35 мм			
Габариты	(105×90×58) мм			
№ стр. в Каталоге	28	30	34	

Устройства интерфейсные Преобразователь интерфейсов IC-USB/485	
Интерфейс:	
стандарт	USB 2.0
линии передачи данных	D+, D-, +5V, GND
разъём	USB B
длина линии связи, не более	3 м
Интерфейс RS-485:	
стандарт	EIA/TIA-485
разъём	Винтовые клеммы
максимальная скорость передачи данных	115 200 бит/с
длина линии связи, не более	1500 м
максимальное количество приборов на шине RS-485	32 шт. / 256 шт. (при входном сопротивлении устройств 12 кОм / 96 кОм)
Гальваническая изоляция интерфейса RS-485	1500 В, 50 Гц
Напряжение питания	≐ 5 В (от USB)
Потребляемая мощность	0,5 В·А
Условия эксплуатации	<ul style="list-style-type: none"> ■ температура (-5...+60) °С ■ влажность 80 % при 35 °С
Монтаж	DIN-рейка 35 мм
Внешний вид	
Габариты	(36,5×95,5×57,5) мм
№ стр. в Каталоге	34

	ИНТЕГРАФ-1100-10-16	ИНТЕГРАФ-1100-Х-08	ИНТЕГРАФ-1100-07-04
Архитектура	модульная распределённая		
Входные аналоговые сигналы	<ul style="list-style-type: none"> ■ термопары: ХА(К), ХК(Л), НН(Н), ЖК(Л), ПП(С), ПП(Р), ПР(В), МК(Т), ХКн(Е), ВР(А-1), ВР(А-2), ВР(А-3) ■ термопреобразователи сопротивления: 100М, 50М, 100П, 50П, Pt100 ■ сигналы тока и напряжения: (-75...+75) мВ, (0...50) мВ, (0...1000) мВ, (0...5) мА, (0...20) мА, (4...20) мА ■ сигналы сопротивления: (0...100) Ом, (0...250) Ом, (0...500) Ом ■ пирометры: РК-15, РК-20 ■ преобразователи манометрические термопарные ПМТ: ПМТ-2, ПМТ-4 ■ влажность психрометрическим методом 		
Количество аналоговых входов	16	8	4
Гальванически изолированные группы входов	4×4	2×4	1×4
Входные дискретные сигналы	<ul style="list-style-type: none"> ■ сухой контакт ■ NPN-транзистор с открытым коллектором ■ логические сигналы 		
Количество дискретных входов	16	8	4
Количество тахометров/счётчиков импульсов по дискретным входам	до 16 ¹	до 8 ¹	до 4 ¹
Выходные дискретные сигналы	электромеханические реле ~250 В, 3 А; 24 В, 5 А с одной группой контактов на переключение		
Количество дискретных выходов	16	8	4
Количество модулей MDS AIO-4/4R	4	2	1
Погрешность измерения	0,1 %		
Интервал между поверками	3 года		
Количество компараторов	16×4	8×4	4×4
Экран	TFT, Touch Screen, 65536 цветов, 800 × 480		
	10.0"	7.0" и 10.0"	7.0"
Период выборки	(1...600) с		
Объём памяти USB Flash	8 Гб (FAT32)		
Глубина архива данных	60 суток		
Внутренний интерфейс, протокол	RS-485, Modbus RTU (8N2)		
Внешний интерфейс, протокол:			
RS-485, Modbus RTU	длина линии связи не более 500 м		
Ethernet, Modbus TCP	длина линии связи не более 100 м		
Система удаленного доступа с ПК для отображения и управления	есть		
Номинальное напряжение питания	(220 +22/-33) В, 50 Гц		
Условия эксплуатации панели оператора	<ul style="list-style-type: none"> ■ температура (0...45) °С ■ влажность 90 % при 35 °С 		
Условия эксплуатации модулей ввода-вывода	<ul style="list-style-type: none"> ■ климатическое исполнение С4 ■ температура (-40...+60) °С ■ влажность 95 % при 35 °С 		
Габариты панели (Ш×В×Г), мм:			
экран 7.0"	200,3×146,3×34,0		200,3×146,3×34,0
экран 10.0"	270,97×213,0×40,0	270,97×213,0×40,0	
Внешний вид и состав			
Страница в Каталоге	36	36	36

¹ Сигналы тахометров/счётчиков импульсов могут регистрироваться, отображаться и обрабатываться компараторами аналогично аналоговым сигналам

- Всегда актуальная информация на сайте www.contravt.ru
- Скачайте **Каталог продукции** в электронном виде с нашего сайта

	Блоки питания					Фильтры
	PSM-36-24	Блок питания и реле PSM/4R-36-24	PSM-72-24	PSL-3-24-24	PSL-10-24-24	Фильтр сетевой ФС-220
Тип преобразования	Импульсное, AC/DC, DC/DC			Импульсное, DC/DC		AC/AC
Количество каналов питания	1	1	1	1	1	1
Количество каналов коммутации	–	4, реле			–	
Макс. коммутируемое напряжение	–	AC 250 В (5 А), DC 110 В			–	
Выходная мощность на канал		36 Вт	72 Вт	3 Вт	10 Вт	–
Входное напряжение	AC (85...264) В, DC (120...370) В			DC (18...36) В		220 (+22/-33) В
Выходное напряжение (ток нагрузки) канала	24 В (1,5 А)		24 В (3 А)	24 В (0,125 А)	24 В (0,41 А)	220 (+22/-33) В (5 А)
Монтаж	DIN-рейка 35 мм					
Внешний вид						
Габариты, мм	70×85×58	105×86×58		79,5×22,5×85,5		96×88×44
№ стр. в Каталоге	42	46	43	44	44	47

- Всегда актуальная информация на сайте www.contravt.ru
- Скачайте **Каталог продукции** в электронном виде с нашего сайта



Модули ввода-вывода аналоговых и дискретных сигналов серии MDS занесены в Госреестр средств измерений № 37445-09.
Свидетельство RU.C.34.011.A. № 36900 от 09.09.2019.
Срок действия до 04.09.2029.

Входные сигналы

Тип	Диапазоны измерений	Погрешность
Термопары		
ТХА	ХА(К) (-100...+1300) °C	± 0,1 %
ТХК	ХК(L) (-100... +750) °C	± 0,1 %
ТНН	НН(N) (-50...+1300) °C	± 0,1 %
ТЖК	ЖК(J) (-100... +900) °C	± 0,1 %
ТПП	ПП(S) (0...1600) °C	± 0,25 %
ТПП	ПП(R) (0...1600) °C	± 0,25 %
ТПП	ПП(B) (300...1700) °C	± 0,25 %
ТМК	МК(T) (-220... +400) °C (-270... -220) °C	± 0,1 % ± 0,5 %
ТХКн	ХКн(E) (-220... +1000) °C (-270... -220) °C	± 0,1 % ± 0,5 %
ТВР	ВР(A-1) (0...2200) °C	± 0,25 %
ТВР	ВР(A-2) (0...1800) °C	± 0,25 %
ТВР	ВР(A-3) (0...1800) °C	± 0,25 %
Пирометры		
РК-15	РК-15 (400...1500) °C	± 0,15 %
РС-20	РС-20 (900...2000) °C	± 0,1 %
Преобразователи манометрические термопарные ПМТ		
Тип	Давление	
ПМТ-2	(0,1...500) мкм рт. ст.	(0...100) % ± 0,5 %
ПМТ-4	(0,1...200) мкм рт. ст.	(0...100) % ± 0,5 %
Термопреобразователи сопротивления		
ТСМ	100M (α=0,00428 °C ⁻¹) (-180... +200) °C	± 0,1 %
ТСМ	50M (α=0,00428 °C ⁻¹) (-180... +200) °C	± 0,1 %
ТСП	100П(α=0,00391 °C ⁻¹) (-200... +850) °C	± 0,1 %
ТСП	50П(α=0,00391 °C ⁻¹) (-200... +850) °C	± 0,1 %
ТСП	Pt100 (α=0,00385 °C ⁻¹) (-200... +850) °C	± 0,1 %
Унифицированные сигналы напряжения и тока		
(-75...+75) мВ	(0...100) %	± 0,1 %
(0...50) мВ	(0...100) %	± 0,1 %
(0...1000) мВ	(0...100) %	± 0,1 %
(0...5) мА	(0...100) %	± 0,1 %
(0...20) мА	(0...100) %	± 0,1 %
(4...20) мА	(0...100) %	± 0,1 %
Сопротивление		
(0...100) Ом	(0...100) %	± 0,1 %
(0...250) Ом	(0...100) %	± 0,1 %
(0...500) Ом	(0...100) %	± 0,1 %

Выходы

Выход	Тип выхода	Характеристики
АО	Пассивный токовый, гальванически изолированный	(4...20) mA (нагрузка до 600 Ом)
DO	R – электромеханическое реле	250 В, 3 А
RS-485	Интерфейс RS-485	115,2 кбит/с макс.

- AIO-4 – четырёхканальный модуль ввода-вывода аналоговых и дискретных сигналов
- 4 аналоговых универсальных входа с групповой гальванической изоляцией
- 4 дискретных входа (сигналы/ счётчики событий (32 разряда)/ тахометры) с индивидуальной гальванической изоляцией
- 4, 2, 0 дискретных выходов с индивидуальной гальванической изоляцией
- 0, 2, 4 токовых выходов (4...20) mA с индивидуальной гальванической изоляцией

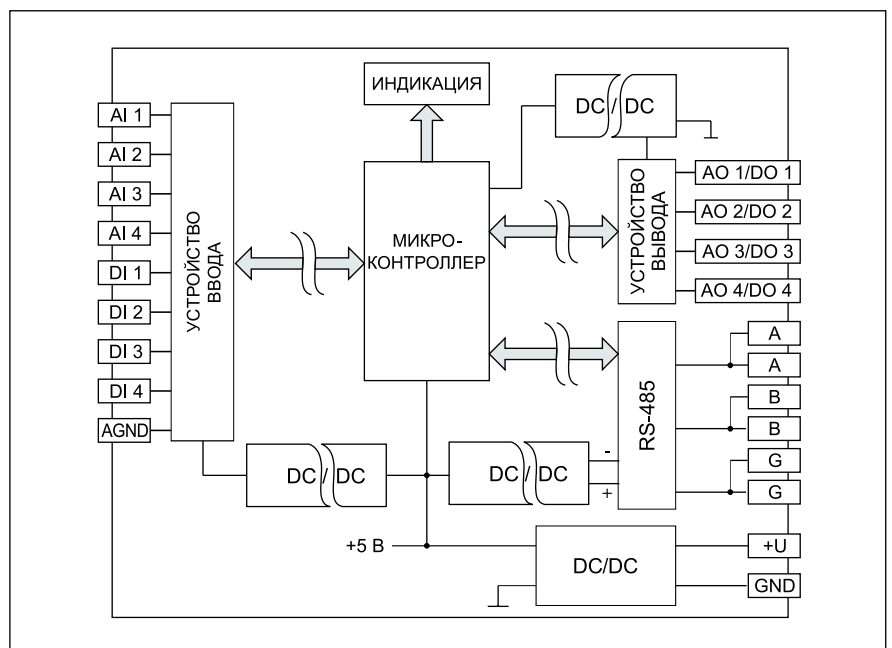
Функции

- Измерение аналоговых сигналов от термопар, термосопротивлений, сопротивления, унифицированных сигналов напряжения и тока
- Программный выбор типа входного сигнала для каждого канала
- Линеаризация HСХ
- Автоматическая компенсация термо-ЭДС холодного спая
- Программный выбор постоянной времени ФНЧ для каждого входного канала
- Линейное масштабирование унифицированных сигналов
- Функция извлечения квадратного корня для унифицированных сигналов тока
- Цифровая фильтрация входных дискретных сигналов
- Функция счётчика событий (32 разряда) или тахометра, по 4 дискретным входам
- Функция защёлки состояния «0» и «1» канала ввода дискретных сигналов
- Логические функции входных дискретных сигналов
- Управление выходами по интерфейсу RS-485 или внутренними функциями
- Функция автовозврата дискретных выходов в заданное состояние через программируемый интервал времени
- Функция ШИМ с программируемыми параметрами для дискретных выходов
- Обеспечение сетевого информационного обмена по интерфейсу RS-485
- Поддержка протоколов MODBUS RTU, RNet
- Контроль интервала времени между транзакциями по информационной сети (системный «сторожевой» таймер)
- Функция счётчика моточасов
- Индикация результатов диагностики аварийных ситуаций
- Режим «INt» с фиксированными настройками сетевого обмена

Общие сведения

- Высокая точность преобразования 0,1 %
- Широкий диапазон рабочих температур (-40...+60) °C
- Диапазон напряжений питания (18...36) В
- Гальваническая развязка входных и выходных цепей, RS-485 и цепей питания
- Настройка с помощью конфигуратора MDS Utility (стр. 50)
- Разъёмные клеммные соединители

Функциональная схема

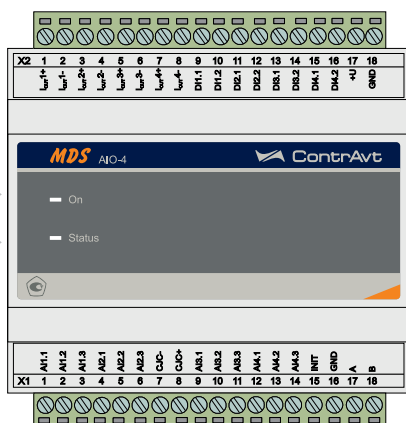


Технические характеристики модулей

Аналоговые входы AI	4 универсальных, групповая гальваническая изоляция
Тип входного сигнала	термопары, термосопротивления, напряжение, ток, сопротивление
Основная погрешность	0,1 %
Период опроса входных сигналов (100 мс на канал)	400 мс
Период опроса входных сигналов (при подключении всех токовых сигналов) (60 мс на канал)	240 мс
Дискретные входы DI	4 пассивных, индивидуальная гальваническая изоляция
Диапазон частот дискретного сигнала по входу DI	(0,01...1000) Гц
Диапазон частот тахометра по входу DI	(0,01...1000) Гц
Разрядность счётчика импульсов	32 бита
Аналоговые выходы АО	0, 2, 4 пассивных (4...20) мА, индивидуальная гальваническая изоляция
Погрешность установки тока	0,1 %
Гальваническая изоляция входы – цепи питания / интерфейс – цепи питания / выходы – цепи питания	1500 В / 1000 В / 1500 В
Интерфейс / протоколы	RS-485 / MODBUS RTU; RNet
Скорость передачи данных	до 115,2 кбод
Время отклика на запрос (MODBUS RTU, 115,2 кбод), не более	1 мс
Допустимый диапазон напряжений питания	= (18...36) В
Защита от перемены полярности напряжения питания	есть
Габариты, не более	108×94×59 мм
Корпус	MDS тип 1 (см. стр. 35)
Условия эксплуатации:	закрытые взрывобезопасные помещения без агрессивных паров и газов
Климатическое исполнение по ГОСТ Р 52931	С4
Температура	(-40...+60) °С
Влажность, при 35 °С	95 %
Масса, не более	300 г
Гарантия	36 месяцев

Органы индикации

Индикатор On отображает рабочее состояние модуля
Индикатор Status отображает коды аварийных ситуаций



Обозначения при заказе

MDS AI0-4/X-C4-X

Тип модуля:

AI0 - комбинированные модули ввода-вывода

Количество и типы входов:

4 - 4 универсальных измерительных, 4 дискретных

Количество и типы выходов:

0R - 0 электромеханических реле, 4 аналоговых токовых

2R - 2 электромеханических реле, 2 аналоговых токовых

4R - 4 электромеханических реле, 0 аналоговых токовых

Климатическое исполнение по ГОСТ Р 52931:

C4 - температура (-40...+60) °С, влажность 95 % при 35 °С

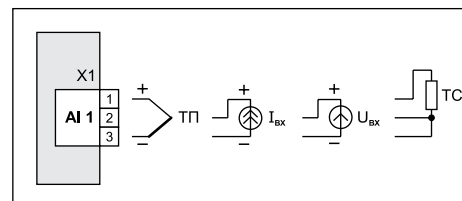
Модификация:

M0 - базовая модификация

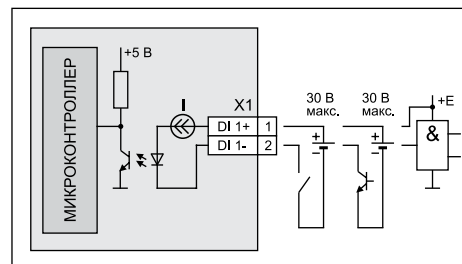
Mx - модификации по заказу потребителя

Схемы подключения

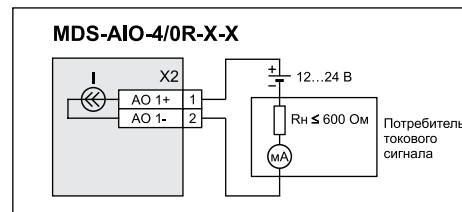
Подключение термопар, термосопротивлений, сопротивления, унифицированных сигналов напряжения и тока



Подключение датчиков с типом выхода «сухой контакт», «открытый коллектор», «логические уровни»



Подключение нагрузки к токовому выходу



Пример обозначения при заказе

MDS AI0-4/0R-C4-M0 – модуль ввода-вывода комбинированный, входы: 4 универсальных измерительных, 4 дискретных; выходы: 4 аналоговых токовых, в климатическом исполнении С4 по ГОСТ Р 52931, базовая модификация.



Модули ввода-вывода аналоговых и дискретных сигналов серии MDS занесены в Госреестр средств измерений № 37445-09.

Свидетельство RU.C.34.011.A. № 36900 от 09.09.2019. Срок действия до 04.09.2029.

- AI-8UI, AI-8UI/D – восьмиканальный аналоговый модуль ввода унифицированных сигналов тока и напряжения. Входы – дифференциальные

Функции

- Программный выбор типа входного сигнала и диапазона для каждого канала
- Линейное масштабирование измеренного значения для каждого канала
- Программный выбор постоянной времени ФНЧ для каждого канала
- Программный выбор приоритета опроса канала
- Отображение результата измерения в единицах физических величин на четырёхразрядном цифровом дисплее (для модуля MDS AI-8UI/D)
- Синхроввод: синхронное измерение сигнала несколькими модулями
- Обеспечение сетевого информационного обмена по интерфейсу RS-485
- Поддержка промышленных протоколов MODBUS RTU, DCS, RNet, выбор протокола обмена движковыми переключателями
- Контроль интервала времени между транзакциями по информационной сети (системный «сторожевой» таймер)
- Таймер времени нахождения модуля во включенном состоянии
- Индикация результатов диагностики аварийных ситуаций
- Режим «INIT» с фиксированными настройками сетевого обмена
- Сохранение установленных характеристик модуля в энергонезависимой памяти при отключении питания

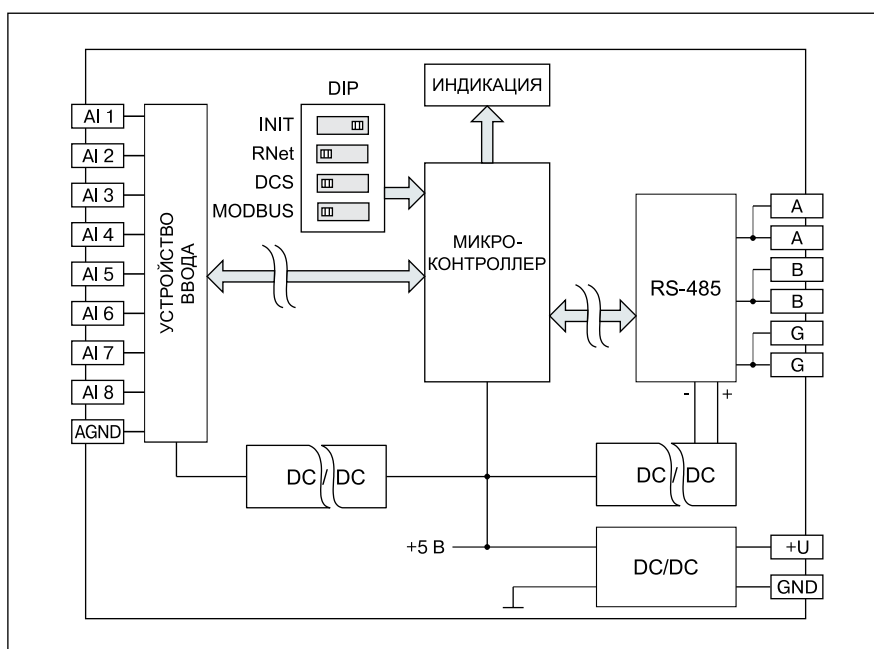
Общие сведения

- Высокая точность преобразования 0,1 %
- Широкий диапазон рабочих температур (-40...+60) °C
- Широкий диапазон напряжений питания (10...30) В
- Гальваническая развязка входных цепей, RS-485 и цепей питания
- Настройка с помощью конфигуратора **MDS Utility** (стр. 50)
- Разъёмные клеммные соединители

Входные сигналы

Тип	Диапазоны измерений	Погрешность, не более
Напряжение	(-150...+150) мВ	±300 мкВ
Напряжение	(-250...+250) мВ	±500 мкВ
Напряжение	(-500...+500) мВ	±1 мВ
Напряжение	(-1...+1) В	±2 мВ
Напряжение	(-2...+2) В	±4 мВ
Напряжение	(-5...+5) В	±10 мВ
Напряжение	(-10...+10) В	±20 мВ
Напряжение	(0...1) В	±1 мВ
Напряжение	(0...2) В	±2 мВ
Напряжение	(0...5) В	±5 мВ
Напряжение	(0...10) В	±10 мВ
Ток	(0...20) мА	±20 мкА
Ток	(4...20) мА	±16 мкА
Ток	(-20...+20) мА	±40 мкА

Функциональная схема



Технические характеристики модулей

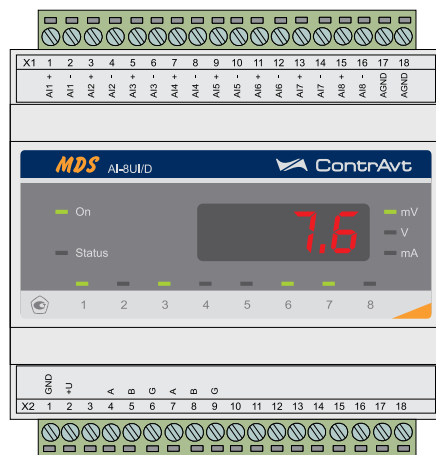
Количество входных каналов	8, дифференциальные
Тип сигнала:	
унифицированные сигналы напряжения	$\pm 150 \text{ мВ}$, $\pm 250 \text{ мВ}$, $\pm 500 \text{ мВ}$, $\pm 1 \text{ В}$, $\pm 2 \text{ В}$, $\pm 5 \text{ В}$, $\pm 10 \text{ В}$, (0...1) В, (0...2) В, (0...5) В, (0...10) В
унифицированные сигналы тока	$\pm 20 \text{ мА}$, (0...20) мА, (4...20) мА
Частота опроса входных сигналов	10 Гц
Коэффициент подавления помех общего / нормального вида	100 дБ / 70 дБ
Защита от перенапряжения на входе	до 35 В
Входное сопротивление:	
при измерении напряжения	$> 2 \text{ МОм}$
при измерении тока	100 Ом
Основная погрешность	0,1 %
Гальваническая изоляция входы–цепи питания / интерфейс–цепи питания	1500 В / 500 В
Интерфейс	RS-485
Протоколы	MODBUS RTU; DCON (ADAM, ICP DAS); RNet
Скорость передачи данных	до 115,2 кбд
Допустимый диапазон напряжений питания	= (10...30) В
Защита от перемены полярности напряжения питания	есть
Габариты, не более	108×94×59 мм
Корпус	MDS тип 1 (см. стр. 35)
Условия эксплуатации:	закрытые взрывобезопасные помещения без агрессивных паров и газов
климатическое исполнение по ГОСТ Р 52931	C4
температура	(-40...+60) °C
влажность, при 35 °C	95 %
Масса, не более	300 г
Гарантия	36 месяцев

Органы индикации

Индикатор On отображает рабочее состояние модуля

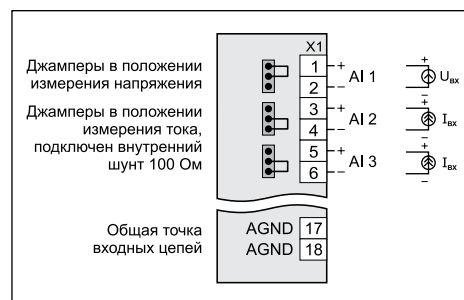
Индикатор Status отображает коды аварийных ситуаций

Индикаторы 1-8 показывают номера каналов, подключенных к опросу, миганием показывается канал, информация которого отображается в данный момент на дисплее, либо в котором обнаружена авария

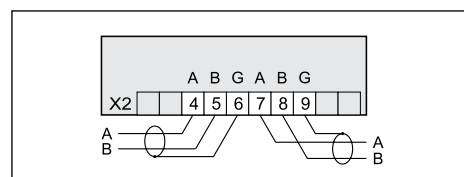


Схемы подключения

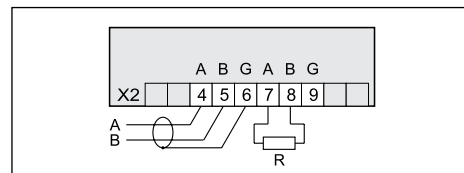
Подключение сигналов напряжения и тока



Подключение модуля в промежуточную точку сети



Подключение на конце линии терминального резистора 120 Ом



Обозначения при заказе

Тип модуля:

AI - аналоговый ввод

Количество каналов ввода:

8 - 8 каналов ввода

Тип входных сигналов:

UI - унифицированные сигналы напряжения и тока

Наличие дисплея:

D - есть

[] - нет

Климатическое исполнение по ГОСТ Р 52931:

C4 - температура (-40...+60) °C, влажность 95 % при 35 °C

MDS AI-8UI/X-C4

Для модуля MDS AI-8UI/D

4-разрядный цифровой дисплей отображает измеренные значения, а также значения оперативных и конфигурационных параметров

Индикаторы «mV», «V», «mA» показывают единицы измерения значений, отображаемых на 4-разрядном цифровом дисплее

Пример обозначения при заказе

MDS AI-8UI/D-C4 – модуль удалённого доступа серии MDS, имеет 8 каналов аналогового ввода, рассчитан на работу с унифицированными сигналами напряжения или тока, имеет цифровой дисплей, климатическое исполнение C4 по ГОСТ Р 52931.



Модули ввода-вывода аналоговых и дискретных сигналов серии MDS занесены в Госреестр средств измерений № 37445-09.

Свидетельство RU.C.34.011.A. № 36900 от 09.09.2019.
Срок действия до 04.09.2029.

- AI-3RTD, AI-3RTD/D – трёхканальный аналоговый модуль ввода сигналов термопреобразователей сопротивления. Принимает сигналы от наиболее распространенных термопреобразователей сопротивления по ГОСТ 6651, подключенных по 4-проводной схеме, а также от потенциометрических датчиков

Функции

- Измерение аналоговых сигналов от потенциометрических датчиков и термопреобразователей сопротивления
- Программный выбор типа входного сигнала для каждого канала
- Линеаризация НСХ
- Линейное масштабирование измеренного значения для каждого канала
- Программный выбор постоянной времени ФНЧ для каждого канала
- Программный выбор приоритета опроса канала
- Отображение результата измерения в единицах физических величин на 4-разрядном цифровом дисплее (для модуля MDS AI-3RTD/D)
- Синхроввод: синхронное измерение сигналов несколькими модулями
- Обеспечение сетевого информационного обмена по интерфейсу RS-485
- Поддержка промышленных протоколов MODBUS RTU, DCS, RNet, выбор протокола обмена движковыми переключателями
- Контроль интервала времени между транзакциями по информационной сети (системный «сторожевой» таймер)
- Таймер времени нахождения модуля во включенном состоянии
- Индикация результатов диагностики аварийных ситуаций
- Режим «INIT» с фиксированными настройками сетевого обмена
- Сохранение установленных характеристик модуля в энергонезависимой памяти при отключении питания

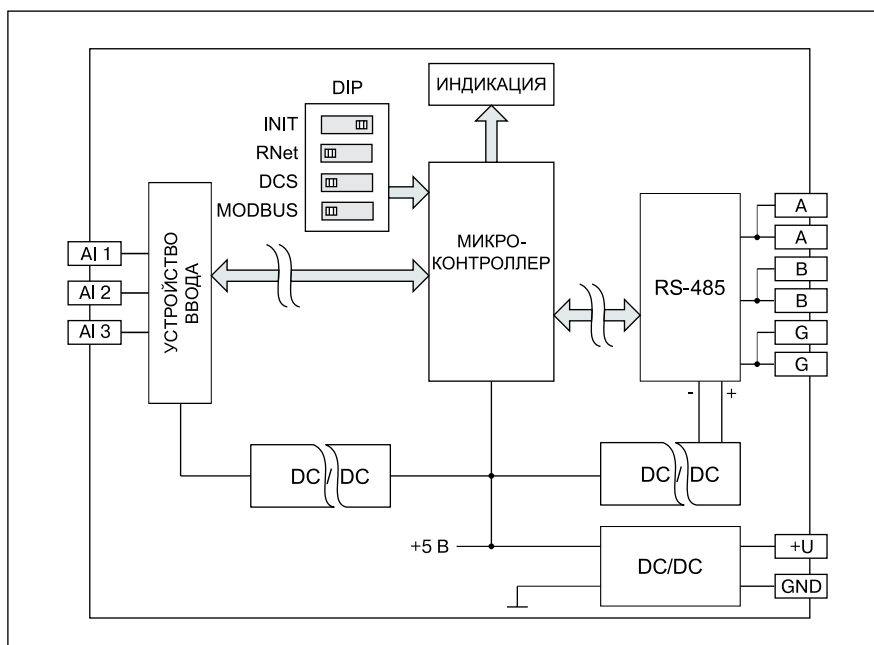
Общие сведения

- Высокая точность преобразования 0,1 %
- Широкий диапазон рабочих температур (-40...+60) °C
- Широкий диапазон напряжений питания (10...30) В
- Гальваническая развязка входных цепей, RS-485 и цепей питания
- Настройка с помощью конфигуратора **MDS Utility** (стр. 50)
- Разъемные клеммные соединители

Входные сигналы

Тип	Диапазоны измерений	Погрешность
Термопреобразователи сопротивления		
ТСМ 50М ($\alpha=0,00428\text{ }^{\circ}\text{C}^{-1}$)	(-180...+200) °C	±0,25 °C
ТСМ 100М ($\alpha=0,00428\text{ }^{\circ}\text{C}^{-1}$)	(-180...+200) °C	±0,25 °C
ТСП 50П ($\alpha=0,00385\text{ }^{\circ}\text{C}^{-1}$)	(-200...+850) °C	±1 °C
ТСП 100П ($\alpha=0,00385\text{ }^{\circ}\text{C}^{-1}$)	(-200...+850) °C	±1 °C
ТСП 500П ($\alpha=0,00385\text{ }^{\circ}\text{C}^{-1}$)	(-200...+850) °C	±1 °C
ТСП Pt50 ($\alpha=0,00391\text{ }^{\circ}\text{C}^{-1}$)	(-200...+850) °C	±1 °C
ТСП Pt100 ($\alpha=0,00391\text{ }^{\circ}\text{C}^{-1}$)	(-200...+850) °C	±1 °C
ТСН 100Н ($\alpha=0,00617\text{ }^{\circ}\text{C}^{-1}$)	(-60...+180) °C	±0,3 °C
ТСН 500Н ($\alpha=0,00617\text{ }^{\circ}\text{C}^{-1}$)	(-60...+180) °C	±0,3 °C
Сопротивление		
Сопротивление	(0...100) Ом	±100 мОм
Сопротивление	(0...250) Ом	±250 мОм
Сопротивление	(0...500) Ом	±500 мОм
Сопротивление	(0...1000) Ом	±1000 мОм
Сопротивление	(0...2000) Ом	±2000 мОм

Функциональная схема модуля



Технические характеристики модулей

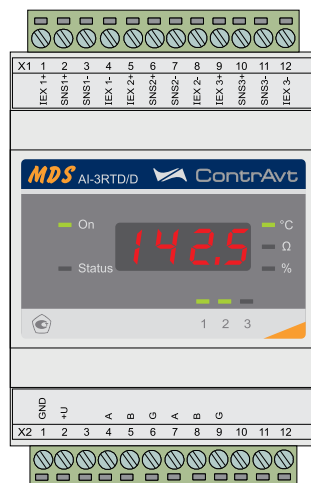
Количество входных каналов	3
Тип сигнала:	
термопреобразователи сопротивления	50М, 100М, 50П, 100П, 500П, Pt50, Pt100, Pt500, 100Н, 500Н
сопротивления	(0...100) Ом, (0...250) Ом, (0...500) Ом, (0...1000) Ом, (0...2000) Ом
Частота опроса входных сигналов	10 Гц
Коэффициент подавления помех общего/нормального вида	100 дБ / 70 дБ
Защита от перенапряжения на входе	до 35 В
Входное сопротивление:	
при измерении напряжения	> 100 кОм
при измерении тока	100 Ом
Основная погрешность	0,1 %
Гальваническая изоляция входы-цепи питания / интерфейсы-цепи питания	1500 В / 500 В
Интерфейс	RS-485
Протоколы	MODBUS RTU; DCON (ADAM, ICP DAS); RNet
Скорость передачи данных	до 115,2 кбод
Допустимый диапазон напряжений питания	= (10...30) В
Защита от перемены полярности напряжения питания	есть
Габариты, не более	70×90×58 мм
Корпус	MDS тип 2 (см. стр. 35)
Условия эксплуатации:	закрытые взрывобезопасные помещения без агрессивных паров и газов
климатическое исполнение по ГОСТ Р 52931	C4
температура	(-40...+60) °С
влажность, при 35 °С	95 %
Масса, не более	300 г
Гарантия	36 месяцев

Органы индикации

Индикатор On отображает рабочее состояние модуля

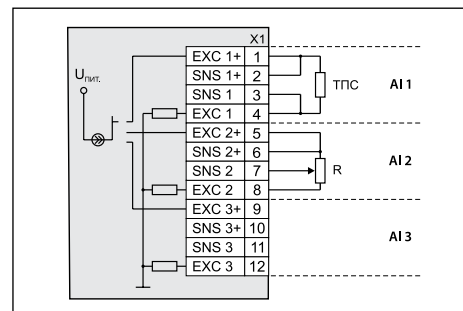
Индикатор Status отображает коды аварийных ситуаций

Индикаторы 1-3 показывают номера каналов, подключенных к опросу, миганием показывается канал, информация которого отображается в данный момент на дисплее, либо в котором обнаружена авария

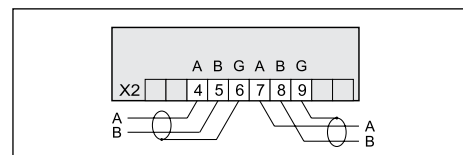


Схемы подключения

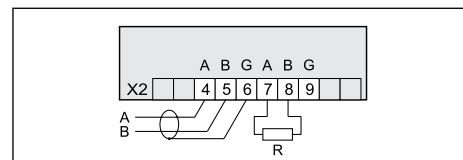
Подключение термопреобразователя сопротивления и потенциометрического датчика



Подключение модуля в промежуточную точку сети



Подключение на конце линии терминального резистора 120 Ом



Для модуля MDS AI-3RTD/D-X:

4-разрядный цифровой дисплей отображает измеренные значения, а также значения оперативных и конфигурационных параметров

Индикаторы «°С», «Ω», «%» показывают единицы измерения значений, отображаемых на 4-разрядном цифровом дисплее (°С, Ом, % от полной шкалы диапазона)

Обозначения при заказе

MDS AI-3RTD/X-C4

Тип модуля:

AI - аналоговый ввод

Количество каналов ввода:

3 - 3 канала ввода

Тип входных сигналов:

RTD - сигнал термопреобразователей сопротивления и потенциометрических датчиков

Наличие дисплея:

D - есть

[] - нет

Климатическое исполнение по ГОСТ Р 52931:

C4 - температура (-40...+60) °С, влажность 95 % при 35 °С

Пример обозначения при заказе

MDS AI-3RTD/D-C4 – модуль удалённого доступа серии MDS, имеет 3 канала аналогового ввода, рассчитан на работу с термопреобразователями сопротивления и потенциометрическими датчиками, имеет цифровой дисплей, климатическое исполнение C4 по ГОСТ Р 52931.



Модули ввода-вывода аналоговых и дискретных сигналов серии MDS занесены в Госреестр средств измерений № 37445-09.

Свидетельство RU.C.34.011.A. № 36900 от 09.09.2019. Срок действия до 04.09.2029.

- AI-8TC, AI-8TC/D – восьмиканальный аналоговый модуль ввода сигналов с термопар. Работает с наиболее распространенными типами термопар по ГОСТ Р 8.585, а также унифицированными сигналами тока и напряжения

Функции

- Измерение аналоговых сигналов от термопар, унифицированных сигналов напряжения и тока
- Программный выбор типа термопары или датчика для каждого канала
- Линеаризация НСХ
- Компенсация термо-ЭДС холодного спая
- Линейное масштабирование измеренного значения для каждого канала
- Программный выбор постоянной времени ФНЧ для каждого канала
- Программный выбор приоритета опроса канала
- Отображение результата измерения в единицах физических величин на четырёхразрядном цифровом дисплее (для модуля MDS AI-8TC/D)
- Синхроввод: синхронное измерение сигналов несколькими модулями
- Обеспечение сетевого информационного обмена по интерфейсу RS-485
- Поддержка промышленных протоколов MODBUS RTU, DCS, RNet, выбор протокола обмена движковыми переключателями
- Контроль интервала времени между транзакциями по информационной сети (системный «сторожевой» таймер)
- Таймер времени нахождения модуля во включенном состоянии
- Индикация результатов диагностики аварийных ситуаций
- Режим «INIT» с фиксированными настройками сетевого обмена
- Сохранение установленных характеристик модуля в энергонезависимой памяти при отключении питания

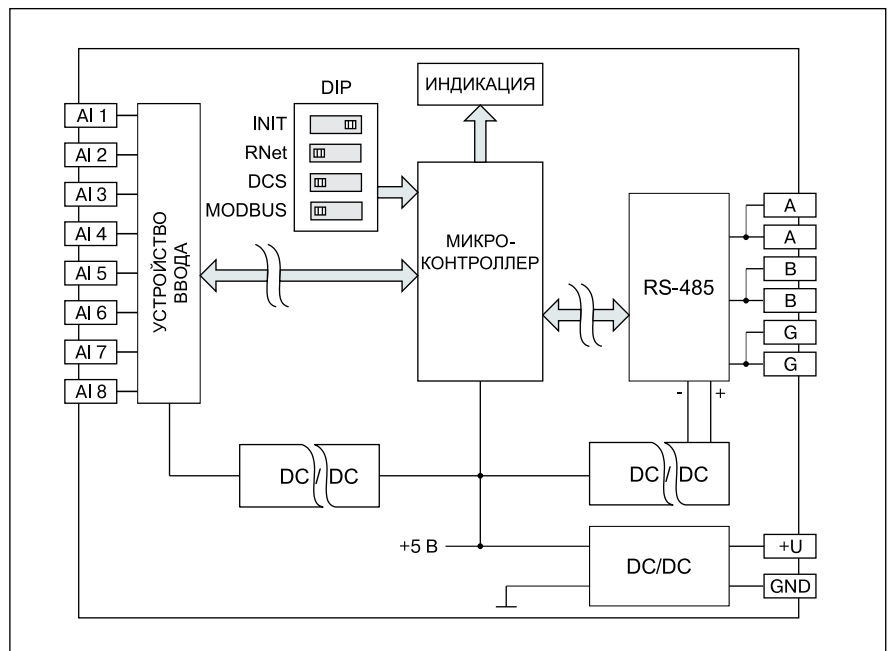
Общие сведения

- Высокая точность преобразования 0,1 %
- Широкий диапазон рабочих температур (-40...+60) °C
- Широкий диапазон напряжений питания (10...30) В
- Гальваническая развязка входных цепей, RS-485 и цепей питания
- Настройка с помощью конфигуратора **MDS Utility** (стр. 50)
- Разъёмные клеммные соединители

Входные сигналы

Тип	Диапазоны измерений	Погрешность	
Термопары			
ТХА	ХА(К)	(-200...+1300) °C	±1 °C
ТХК	ХК(L)	(-200...+800) °C	±1 °C
ТПП	ПП(S)	(-50...+1700) °C	±2 °C
ТПР	ПР(B)	(300...1700) °C	±2 °C
ТПП	ПП(R)	(50...1700) °C	±2 °C
ТНН	НН(N)	(-200...+1300) °C	±1 °C
ТВР	ВР(A-1)	(0...2300) °C	±3 °C
ТЖК	ЖК(J)	(-200...+1200) °C	±1 °C
Унифицированные сигналы напряжения и тока			
Напряжение	(0...50) мВ	±50 мкВ	
Напряжение	(0...150) мВ	±150 мкВ	
Напряжение	(0...500) мВ	±500 мкВ	
Напряжение	(0...1000) мВ	±1 мВ	
Ток	(0...20) мА	±20 мкА	
Ток	(4...20) мА	±16 мкА	

Функциональная схема модуля



Технические характеристики модулей

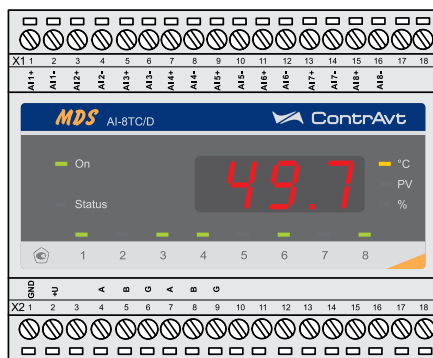
Количество входных каналов	8
Тип сигнала:	
термопары	XA(K), XK(L), ПП(S), ПР(B), ПП(R), НН(N), ВР(A-1), ЖК(J)
сигналы тока и напряжения	(0...50) мВ, (0...150) мВ, (0...500) мВ, (0...1000) мВ, (0...20) мА, (4...20) мА
Период опроса входных сигналов	0,1 с на канал
Коэффициент подавления помех общего/нормального вида	100 дБ / 70 дБ
Защита от перенапряжения на входе	до 35 В
Входное сопротивление при измерении тока	100 Ом
Основная погрешность	0,1 %
Гальваническая изоляция входы-цепи питания / интерфейс-цепи питания	1500 В / 500 В
Интерфейс	RS-485
Протоколы	MODBUS RTU; DCON (ADAM, ICP DAS); RNet
Скорость передачи данных	до 115,2 кбод
Допустимый диапазон напряжений питания	= (10...30) В
Защита от перемены полярности напряжения питания	есть
Габариты, не более	108×94×59 мм
Корпус	MDS тип 1 (см. стр. 35)
Условия эксплуатации:	закрытые взрывобезопасные помещения без агрессивных паров и газов
климатическое исполнение по ГОСТ Р 52931	C4
температура	(-40...+60) °С
влажность, при 35 °С	95 %
Масса, не более	300 г
Гарантия	36 месяцев

Органы индикации

Индикатор On отображает рабочее состояние модуля

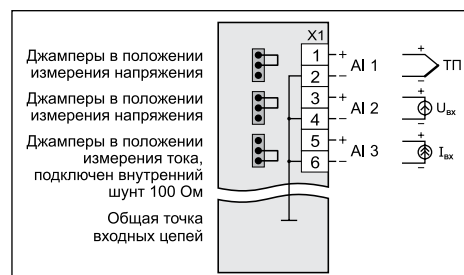
Индикатор Status отображает коды аварийных ситуаций

Индикаторы 1-8 показывают номера каналов, подключенных к опросу, миганием показывается канал, информация которого отображается в данный момент на дисплее, либо в котором обнаружена авария

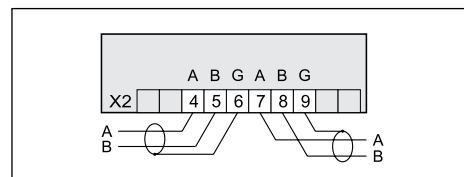


Схемы подключения

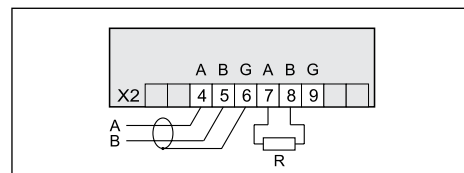
Подключение сигналов напряжения и тока



Подключение модуля в промежуточную точку сети



Подключение на конце линии терминального резистора 120 Ом



Обозначения при заказе

MDS AI-8TC/X-C4

Тип модуля:

AI - аналоговый ввод

Количество каналов ввода:

8 - 8 каналов ввода

Тип входных сигналов:

ТС - сигналы термоэлектрических преобразователей и унифицированные сигналы

Наличие дисплея:

D - есть

[] - нет

Климатическое исполнение по ГОСТ Р 52931:

C4 - температура (-40...+60) °С, влажность 95 % при 35 °С

Пример обозначения при заказе

MDS AI-8TC/D-C4 – модуль удалённого доступа серии MDS, имеет 8 каналов аналогового ввода, рассчитан на работу с сигналами термопар и унифицированными сигналами напряжения или тока, имеет цифровой дисплей, климатическое исполнение **C4** по ГОСТ Р 52931.



Модули ввода-вывода аналоговых и дискретных сигналов серии MDS занесены в Госреестр средств измерений № 37445-09.

Свидетельство RU.C.34.011.A. № 36900 от 09.09.2019. Срок действия до 04.09.2029.

Индивидуальная изоляция измерительных входов позволяет работать с термопарами с неизолированными рабочими спаями и подключать термопары к объектам, находящимся под разными потенциалами, а также повышает помехозащищенность в тяжелых промышленных условиях.

- AI-8TC/I – восьмиканальный аналоговый модуль ввода сигналов с термопар с индивидуальной изоляцией между входами. Работает с наиболее распространенными типами термопар по ГОСТ Р 8.585, а также унифицированными сигналами тока и напряжения

Функции

- Измерение аналоговых сигналов от термопар, унифицированных сигналов напряжения и тока
- Линеаризация в соответствии с НСХ измеренных сигналов от термопар
- Программный выбор типа термопары или датчика для каждого канала
- Программный выбор приоритета опроса канала
- Автоматическая компенсация термо-эдс холодного спая
- Программный выбор постоянной времени ФНЧ для каждого канала
- Индивидуальная изоляция между входными измерительными каналами
- Гальваническая изоляция каналов ввода от питания и от интерфейса RS-485
- Гальваническая изоляция интерфейса RS-485 от питания и от входов
- Функция линейного масштабирования для каждого канала
- Функция корнеизвлечения
- Обеспечение сетевого информационного обмена по интерфейсу RS-485
- Контроль интервала времени между транзакциями по информационной сети (сетевой «сторожевой» таймер)
- Таймер времени нахождения модуля во включенном состоянии
- Счетчик моточасов
- Индикация результатов самодиагностики
- Режим INIT с фиксированными настройками сетевого обмена;
- Сохранение установленных характеристик модуля в энергонезависимой памяти при отключении питания

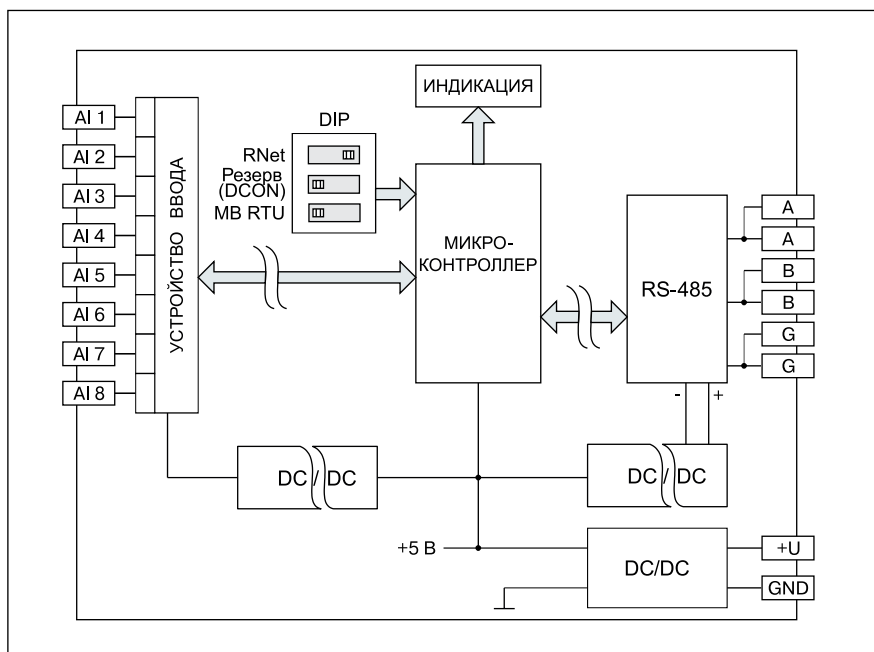
Общие сведения

- Высокая точность преобразования 0,1 %
- Широкий диапазон рабочих температур (-40...+60) °C
- Широкий диапазон напряжений питания (12...36) В
- Гальваническая развязка входных цепей, RS-485 и цепей питания
- Настройка с помощью конфигуратора **SetMaker** (стр. 50)
- Разъемные клеммные соединители

Входные сигналы

Тип	Диапазоны измерений	Погрешность
Термопары		
ТХА	ХА(К) (-200...+1300) °C	±1 °C
ТХК	ХК(L) (-200...+800) °C	±1 °C
ТПП	ПП(S) (-50...+1700) °C	±2 °C
ТПР	ПР(B) (300...1700) °C	±2 °C
ТПП	ПП(R) (50...1700) °C	±2 °C
ТНН	НН(N) (-200...+1300) °C	±1 °C
ТВР	ВР(A-1) (0...2300) °C	±3 °C
ТЖК	ЖК(J) (-200...+1200) °C	±1 °C
Унифицированные сигналы напряжения и тока		
Напряжение	(0...50) мВ	±50 мкВ
Напряжение	(0...150) мВ	±150 мкВ
Напряжение	(0...500) мВ	±500 мкВ
Напряжение	(0...1000) мВ	±1 мВ
Ток	(0...20) мА	±20 мкА
Ток	(4...20) мА	±16 мкА

Функциональная схема модуля



Технические характеристики модулей

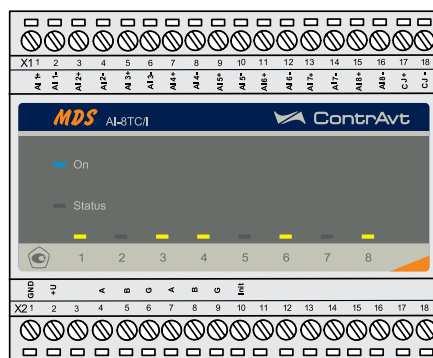
Количество входных каналов	8
Тип сигнала:	
термопары	XA(K), XK(L), ПП(S), ПР(В), ПП(R), НН(N), ВР(A-1), ЖК(J)
сигналы тока и напряжения	(0...50) мВ, (0...150) мВ, (0...500) мВ, (0...1000) мВ, (0...20) мА, (4...20) мА
Период опроса входных сигналов	0,1 с на канал
Коэффициент подавления помех нормального вида, не менее	50 дБ
Защита от перенапряжения на входе	до 35 В
Входное сопротивление при измерении тока	100 Ом
Основная погрешность	0,1 %
Гальваническая изоляция группы входов-цепи питания / интерфейс-цепи питания / между входами	3000 В/3000 В/600 В
Интерфейс	RS-485
Протоколы	MODBUS RTU; RNet
Скорость передачи данных	до 115,2 кбод
Время отклика на запрос (MODBUS RTU, 115,2 кбод), не более	1 мс
Допустимый диапазон напряжений питания	= (12...36) В
Защита от перемены полярности напряжения питания, от электростатических разрядов по входу, интерфейсу, от короткого замыкания клемм интерфейса, от «зависания» модуля	есть
Габариты, не более	108×94×59 мм
Корпус	MDS тип 1 (см. стр. 35)
Условия эксплуатации:	закрытые взрывобезопасные помещения без агрессивных паров и газов
климатическое исполнение по ГОСТ Р 52931	C4
температура	(-40...+60) °С
влажность, при 35 °С	95 %
Масса, не более	0,5 кг
Гарантия	36 месяцев

Органы индикации

Индикатор On отображает рабочее состояние модуля

Индикатор Status отображает коды аварийных ситуаций

Индикаторы 1-8 отображают состояние каналов ввода 1-8



Обозначения при заказе

MDS AI-8TC/I-C4-X

Тип модуля:

AI - аналоговый ввод

Количество каналов ввода:

8 - 8 изолированных каналов ввода

Тип входных сигналов:

ТС - сигналы термоэлектрических преобразователей и унифицированные сигналы

Наличие изоляции между входами:

I - индивидуальная изоляция между входами

Климатическое исполнение по ГОСТ Р 52931:

C4 - температура (-40...+60) °С, влажность 95 % при 35 °С

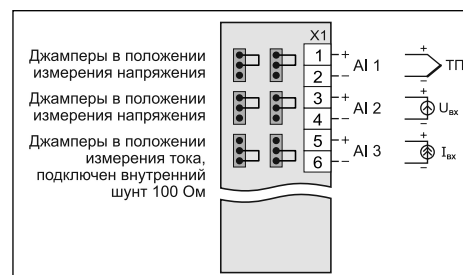
Модификация:

нет - базовая модификация

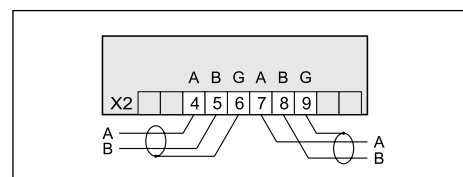
M(X) - модификации по заказу потребителя

Схемы подключения

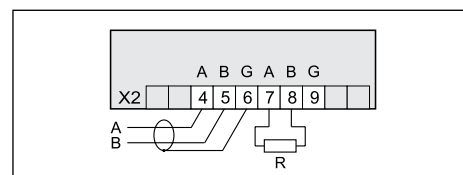
Подключение сигналов напряжения и тока



Подключение модуля в промежуточную точку сети



Подключение на конце линии терминального резистора 120 Ом



Пример обозначения при заказе

MDS AI-8TC/I-C4 – модуль ввода аналоговых сигналов термопар и унифицированных токовых сигналов, 8 изолированных каналов с индивидуальной изоляцией между входами, климатическое исполнение C4 по ГОСТ Р 52931, базовая модификация.



Модули ввода-вывода аналоговых и дискретных сигналов серии MDS занесены в Госреестр средств измерений № 37445-09.

Свидетельство RU.C.34.011.A. № 36900 от 09.09.2019. Срок действия до 04.09.2029.

- AO-2UI, AO-2UI/D – двухканальный аналоговый модуль вывода унифицированных сигналов тока или напряжения, индивидуальный выбор типа диапазона выходного сигнала для каждого канала.

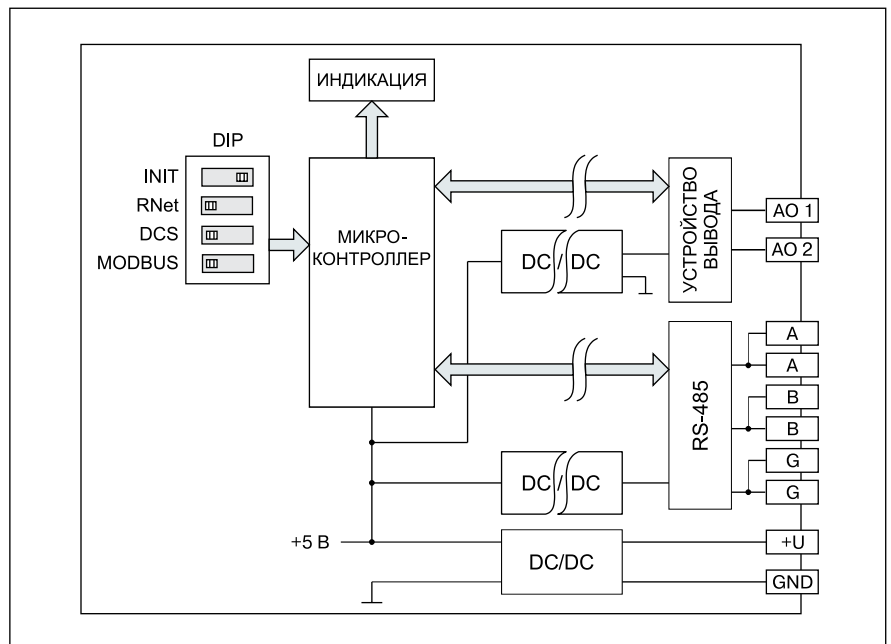
Функции

- Два независимых выхода, индивидуальный выбор типа диапазона выходного сигнала для каждого канала
- Контроль токового выходного сигнала и обнаружение таких аварийных ситуаций, как «обрыв» и «перегрузка»
- Обеспечение сетевого информационного обмена по интерфейсу RS-485
- Поддержка промышленных протоколов MODBUS RTU, DCS, RNet, выбор протокола обмена движковыми переключателями
- Предустановка значений состояния выходов при включении питания
- Установка безопасных значений состояния выходов при срабатывании системного «сторожевого» таймера
- Контроль интервала времени между транзакциями по информационной сети (системный «сторожевой» таймер)
- Таймер времени нахождения модуля во включенном состоянии
- Цифровая четырёхразрядная индикация значений аналоговых каналов (для модуля MDS AO-2UI/D)
- Индикация состояния выходов
- Индикация результатов диагностики аварийных ситуаций
- Режим «INIT» с фиксированными настройками сетевого обмена
- Сохранение текущих значений выходных сигналов при выключении питания с возможностью их восстановления
- Сохранение установленных характеристик модуля в энергонезависимой памяти при отключении питания

Общие сведения

- Широкий диапазон рабочих температур (-40...+60) °C
- Широкий диапазон напряжений питания (10...30) В
- Гальваническая развязка выходных цепей, RS-485 и цепей питания
- Настройка с помощью конфигуратора **MDS Utility** (стр. 50)
- Разъёмные клеммные соединители

Функциональная схема модуля



Технические характеристики модулей

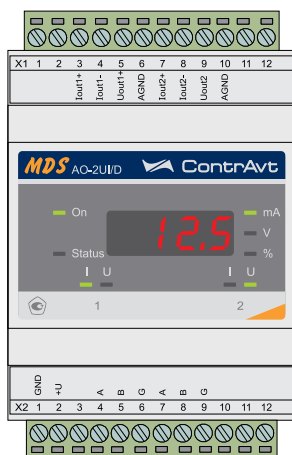
Количество выходных каналов	2
Тип сигнала:	
унифицированные сигналы напряжения	(0...5) В, (0...10) В
унифицированные сигналы тока	(0...20) мА, (4...20) мА
Унифицированный токовый сигнал:	
номинальное / максимальное сопротивление нагрузки	200 Ом / 500 Ом
разрешение установки выходного тока	5 мкА
пределы основной абсолютной погрешности установки выходного тока	±20 мкА
Унифицированный сигнал напряжения:	
номинальное / максимальное сопротивление нагрузки	1 кОм / 900 Ом
разрешение установки выходного напряжения	2,5 мВ
пределы основной абсолютной погрешности установки выходного напряжения	±10 мВ
Гальваническая изоляция интерфейс–цепи питания / выходы–цепи питания	500 В / 1500 В
Интерфейс	RS-485
Протоколы	MODBUS RTU; DCON (ADAM, ICP DAS); RNet
Скорость передачи данных	до 115,2 кбод
Допустимый диапазон напряжений питания	= (10...30) В
Защита от перемены полярности напряжения питания	есть
Габариты, не более	70×90×58 мм
Корпус	MDS тип 2 (см. стр. 35)
Условия эксплуатации:	закрытые взрывобезопасные помещения без агрессивных паров и газов
климатическое исполнение по ГОСТ Р 52931	C4
температура	(-40...+60 °С)
влажность, при 35 °С	95 %
Масса, не более	300 г
Гарантия	36 месяцев

Органы индикации

Индикатор On отображает рабочее состояние модуля

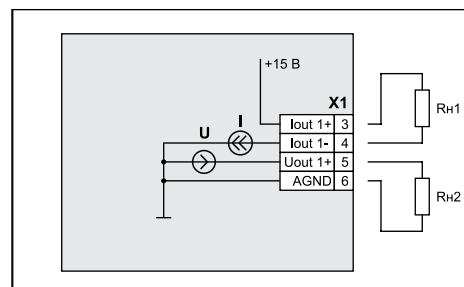
Индикатор Status отображает коды аварийных ситуаций

Группы Индикаторов 1, 2 отображают номера включенных каналов и тип выходного сигнала, миганием показывается канал, информация которого отображается в данный момент на дисплее, либо в котором обнаружена авария

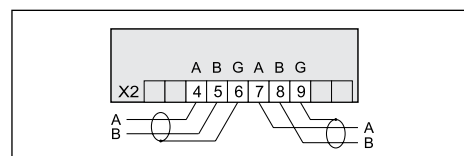


Схемы подключения

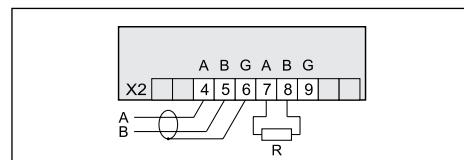
Подключение нагрузки к токовым выходам или к выходам напряжения. Одновременное подключение нагрузки и к токовому выходу и выходу напряжения в одном канале не допускается



Подключение модуля в промежуточную точку сети



Подключение на конце линии терминального резистора 120 Ом



Для модуля MDS AO-2UI/D-X:

4-разрядный цифровой дисплей отображает измеренные значения, а также значения оперативных и конфигурационных параметров

Индикаторы «mA», «V», «%» показывают единицы измерения значений, отображаемых на 4-разрядном цифровом дисплее

Обозначения при заказе

MDS AO-2UI/X-C4

Тип модуля:

АО - аналоговый вывод

Количество каналов вывода:

2 - 2 канала вывода

Тип выходных сигналов:

UI - унифицированные сигналы напряжения и тока

Наличие дисплея:

D - есть

[] - нет

Климатическое исполнение по ГОСТ Р 52931:

C4 - температура (-40...+60) °С, влажность 95 % при 35 °С

Пример обозначения при заказе

MDS AO-2UI/D-C4 – модуль удалённого доступа серии MDS, имеет 2 канала аналогового вывода, рассчитан на работу с унифицированными сигналами напряжения или тока, имеет цифровой дисплей, климатическое исполнение C4 по ГОСТ Р 52931.



- **DIO-16BD** – 16-канальный модуль ввода-вывода дискретных сигналов
- 16 дискретных каналов объединены в две гальванически изолированные группы по 8 каналов. Каждый канал может быть индивидуально запрограммирован как на ввод, так и на вывод
- Выходы типа «открытый коллектор»

Функции

- Ввод дискретных сигналов от датчиков с различным типом выхода («сухой» контакт, p-p-n транзистор с открытым коллектором, логический сигнал)
- Цифровая фильтрация входных дискретных сигналов
- Синхроввод: синхронное измерение сигналов несколькими модулями
- 16 счетчиков событий по входам (16 и 32 разряда)
- Функция защелки состояния «0» и «1» канала ввода/вывода
- Вывод дискретных сигналов на внешние исполнительные устройства (тип выхода p-p-n транзистор с открытым коллектором)
- Функция автовозврата дискретных выходов в заданное состояние через программируемый интервал времени
- Функция ШИМ с программируемыми параметрами для дискретных выходов
- Сохранение текущих значений выходных сигналов при выключении питания с возможностью их восстановления
- Предустановка значений состояния выходов при включении питания
- Установка безопасных значений состояния выходов при срабатывании системного «сторожевого» таймера
- Обеспечение сетевого информационного обмена по интерфейсу RS-485
- Поддержка промышленных протоколов MODBUS RTU, DCS, RNet, выбор протокола обмена движковыми переключателями
- Контроль интервала времени между транзакциями по информационной сети (системный «сторожевой» таймер)
- Таймер времени нахождения модуля во включенном состоянии
- Индикация состояния входов и выходов
- Индикация результатов диагностики аварийных ситуаций
- Режим «INIT» с фиксированными настройками сетевого обмена
- Сохранение установленных характеристик модуля в энергонезависимой памяти при отключении питания

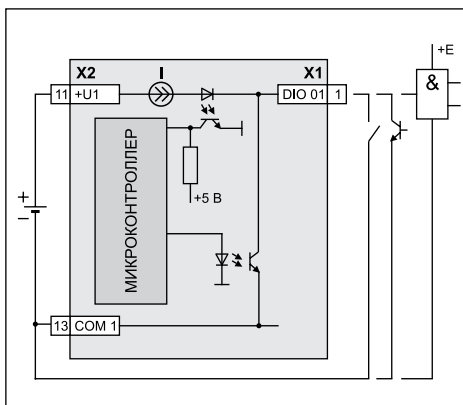
Общие сведения

- Широкий диапазон рабочих температур (-40...+60) °C
- Широкий диапазон напряжений питания (10...30) В
- Групповая (2 группы по 8 каналов) гальваническая изоляция каналов ввода-вывода между собой и от внутренней схемы модуля
- Настройка с помощью конфигуратора **MDS Utility** (стр. 50)
- Разъемные клеммные соединители

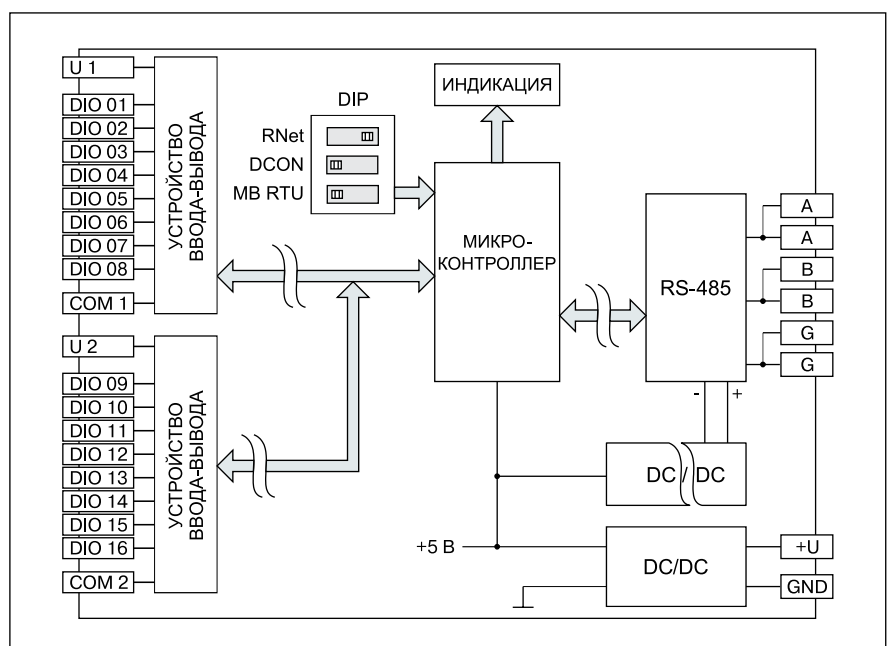
Схемы подключения

Функция канала – ввод

Подключение датчиков с типом выхода «сухой контакт», «открытый коллектор», «логические уровни»



Функциональная схема модуля

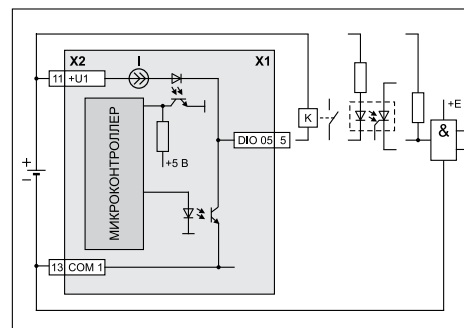


Технические характеристики модулей

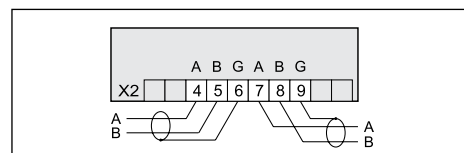
Количество входных каналов	16 (2 группы по 8)
Тип входного сигнала	сухой контакт «открытый коллектор» n-p-n логические уровни
Число разрядов счётчика событий в каждом канале	16 и 32
Максимальная частота по входу	1000 Гц
Напряжение на входе, не более	30 В
Количество выходных каналов	16 (2 группы по 8)
Тип выходного сигнала	транзисторный ключ n-p-n «открытый коллектор»
Максимальный коммутируемый ток, не более	320 мА (на группу)
Максимальное коммутируемое напряжение, не более	= 35 В
Гальваническая изоляция входы-цепи питания/ интерфейс-цепи питания / выходы - цепи питания	1500 В / 500 В / 1500 В
Интерфейс	RS-485
Протоколы	MODBUS RTU; DCON (ADAM, ICP DAS); RNet
Скорость передачи данных	до 115,2 кбод
Время отклика на запрос (MODBUS RTU, 115,2 кбод), не более	1 мс
Допустимый диапазон напряжений питания	= (12...36) В
Защита от перемены полярности напряжения питания	есть
Габариты, не более	108×94×59 мм
Корпус	MDS тип 1 (см. стр. 35)
Условия эксплуатации:	закрытые взрывобезопасные помещения без агрессивных паров и газов
климатическое исполнение по ГОСТ Р 52931	C4
температура	(-40...+60) °С
влажность, при 35 °С	95 %
Масса, не более	300 г
Гарантия	36 месяцев

Схемы подключения

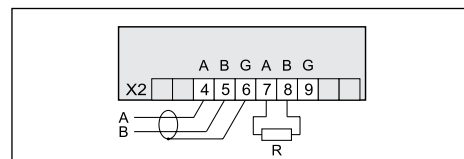
Подключение внешних цепей к каналам модуля, сконфигурированным на вывод: нагрузок постоянного тока, гальванически развязанных схем управления силовыми полупроводниковыми модулями, логических схем



Подключение модуля в промежуточную точку сети



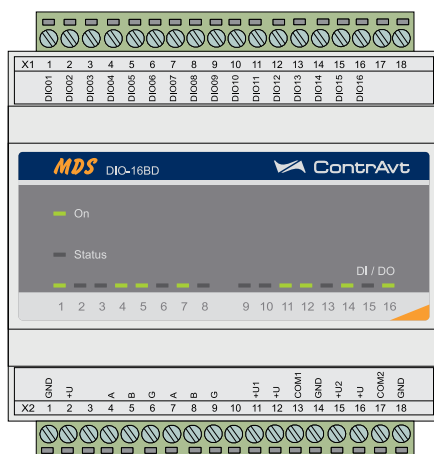
Подключение на конце линии терминального резистора 120 Ом



Органы индикации

Индикатор On отображает рабочее состояние модуля

Индикатор Status отображает коды аварийных ситуаций



Индикаторы DI/DO 1-16 показывают состояние каналов ввода-вывода и результаты выполнения тестов самодиагностики

Обозначения при заказе

MDS DIO-16BD-C4

Тип модуля:

DIO - дискретный ввод/вывод

Количество каналов ввода и вывода:

16 - 16 каналов ввода/вывода

Типы входных сигналов и типы выходов:

BD - двунаправленные дискретные вход и выход

Климатическое исполнение по ГОСТ Р 52931:

C4 - температура (-40...+60) °С, влажность 95 % при 35 °С

Пример обозначения при заказе

MDS DIO-16BD-C4 – модуль удалённого доступа серии MDS, имеет 16 каналов ввода/вывода, рассчитан на работу с дискретными сигналами от первичных датчиков, климатическое исполнение C4 по ГОСТ Р 52931.



- **DIO-4/4R** – четырёхканальные модули ввода-вывода дискретных сигналов
- 4 дискретных входа с индивидуальной гальванической изоляцией
- 4 дискретных выхода с индивидуальной гальванической изоляцией
- Тип выхода – электромеханическое реле

Функции

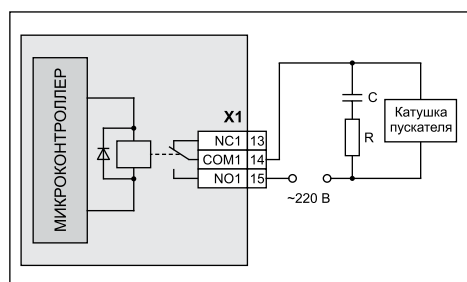
- Ввод дискретных сигналов по четырем каналам с индивидуальной гальванической развязкой от датчиков с различным типом выхода («сухой» контакт, n-p-n транзистор с открытым коллектором, логический сигнал)
- Цифровая фильтрация входных дискретных сигналов
- Синхроввод: синхронное измерение сигналов несколькими модулями
- 4 счётчика событий по входам (16 и 32 разряда)
- 4 тахометра по входам
- Функция защелки состояния «0» и «1» канала ввода
- Вывод дискретных сигналов по четырём каналам с индивидуальной гальванической развязкой для управления исполнительными устройствами с типом выхода электромеханическое реле
- Функция автовозврата дискретных выходов в заданное состояние через программируемый интервал времени
- Функция ШИМ с программируемыми параметрами для дискретных выходов
- Предустановка значений состояния выходов при включении питания
- Установка безопасных значений состояния выходов при срабатывании системного «сторожевого» таймера
- Обеспечение сетевого информационного обмена по интерфейсу RS-485
- Поддержка промышленных протоколов MODBUS RTU, DCON, RNet, выбор протокола обмена движковыми переключателями
- Контроль интервала времени между транзакциями по информационной сети (системный «сторожевой» таймер)
- Таймер времени нахождения модуля во включенном состоянии
- Индикация состояния входов и выходов
- Индикация результатов диагностики аварийных ситуаций
- Режим «INIT» с фиксированными настройками сетевого обмена
- Сохранение текущих значений выходных сигналов при выключении питания с возможностью их восстановления
- Сохранение установленных характеристик модуля в энергонезависимой памяти при отключении питания

Общие сведения

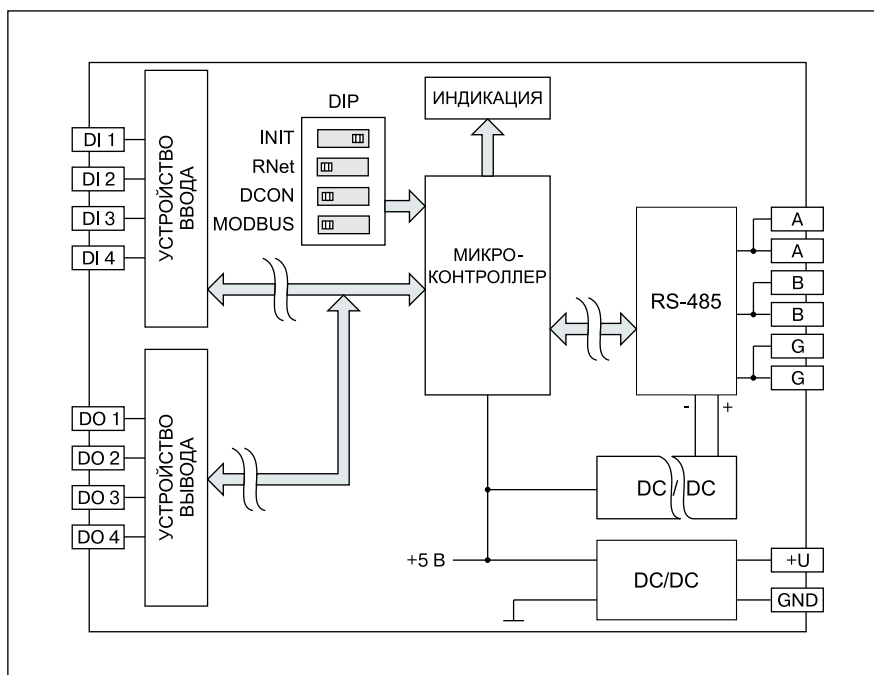
- Широкий диапазон рабочих температур (-40...+60) °C
- Широкий диапазон напряжений питания (10...30) В
- Гальваническая развязка входных цепей, RS-485 и цепей питания
- Настройка с помощью конфигуратора **MDS Utility** (стр. 50)
- Разъёмные клеммные соединители

Схемы подключения

Подключение цепей дискретных выходов DIO-4/4R (электромеханические реле)



Функциональная схема модуля

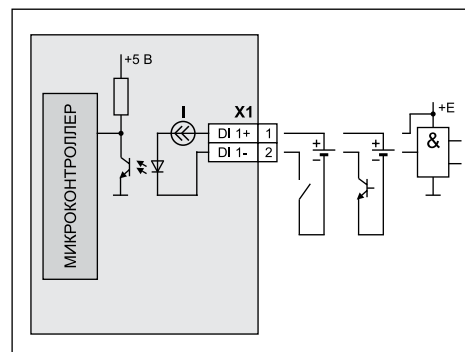


Технические характеристики модулей

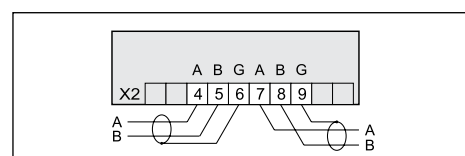
Количество входных каналов	4
Тип входного сигнала	сухой контакт «открытый коллектор» n-p-n, p-n-p логические уровни
Число разрядов счётчика событий в каждом канале	16 и 32
Максимальная частота по входу	1000 Гц
Защита от перенапряжения на входе	до 35 В
Количество выходных каналов	4
Тип выходного сигнала	реле, контакты на переключение
Максимальная коммутируемая нагрузка, не более	активная нагрузка: 5 А / =30 В; 5 А / ~220 В индуктивная нагрузка: 2 А / =30 В; 2 А / ~250 В
Гальваническая изоляция входы–цепи питания / интерфейс–цепи питания / выходы – цепи питания	1500 В / 500 В / 1500 В
Интерфейс	RS-485
Протоколы	MODBUS RTU; DCON (ADAM, ICP DAS); RNet
Скорость передачи данных	до 115,2 кбод
Время отклика на запрос (MODBUS RTU, 115,2 кбод), не более	1 мс
Допустимый диапазон напряжений питания	= (10...30) В
Защита от перемены полярности напряжения питания	есть
Габариты, не более	108×94×59 мм
Корпус	MDS тип 1 (см. стр. 35)
Условия эксплуатации:	закрытые взрывобезопасные помещения без агрессивных паров и газов
климатическое исполнение по ГОСТ Р 52931	C4
температура	(-40...+60) °С
влажность, при 35 °С	95 %
Масса, не более	300 г
Гарантия	36 месяцев

Схемы подключения

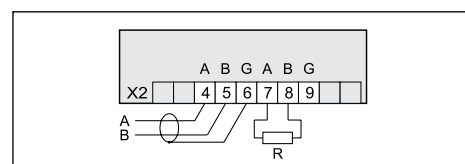
Подключение датчиков с типом выхода «сухой контакт», «открытый коллектор», «логические уровни»



Подключение модуля в промежуточную точку сети



Подключение на конце линии терминального резистора 120 Ом

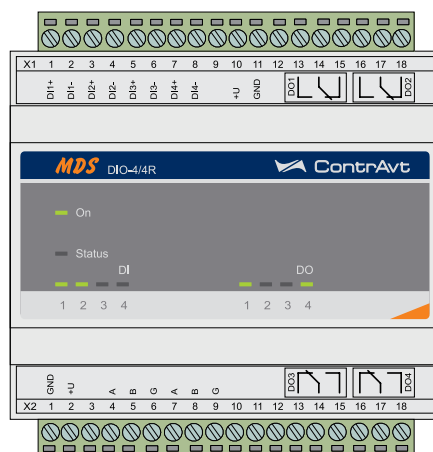


Органы индикации

Индикатор On отображает рабочее состояние модуля

Индикатор Status отображает коды аварийных ситуаций

Индикаторы DI 1-4 показывают состояние каналов ввода и результаты выполнения тестов самодиагностики



Индикаторы DO 1-4 показывают состояние каналов вывода и результаты выполнения тестов самодиагностики

Обозначения при заказе

MDS DIO-4/4R-C4

Тип модуля:

DIO - дискретный ввод/вывод

Количество каналов ввода и вывода:

4/4 - 4 канала ввода / 4 канала вывода

Тип выходов:

R - релейный дискретный выход

Климатическое исполнение по ГОСТ Р 52931:

C4 - температура (-40...+60) °С, влажность 95 % при 35 °С по ГОСТ Р 52931

Пример обозначения при заказе

MDS DIO-4/4R-C4 – модуль удалённого доступа серии MDS, имеет 4 канала ввода и 4 канала вывода, рассчитан на работу с дискретными сигналами от первичных датчиков, тип выхода – реле, климатическое исполнение **C4** по ГОСТ Р 52931.



- 12 дискретных высоковольтных входов с групповой гальванической изоляцией (4 группы по 3 канала)
- 4 дискретных выхода с индивидуальной гальванической изоляцией
- Тип выхода – электромеханическое реле, контакты на замыкание (тип А)

Функции

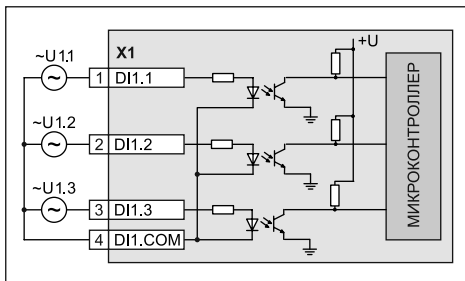
- Ввод дискретных сигналов переменного напряжения до 300 В по 12 каналам
- Групповая гальваническая изоляция каналов ввода (4 группы по 3 канала) между группами, цепями питания и интерфейсом
- Цифровая фильтрация входных дискретных сигналов
- Функция защелки состояния «0» и «1» канала ввода
- Логические функции входных дискретных сигналов
- Вывод дискретных сигналов по четырём каналам, тип выхода электромеханическое реле, контакты на замыкание (тип А)
- Удалённое и локальное управление дискретными выходами
- 8 функций локального управления дискретными выходами
- Функция автовозврата дискретных выходов в заданное состояние через программируемый интервал времени
- Функция ШИМ-управления нагревателем (последовательность импульсов) и задвижкой (одиночный импульс)
- Установка минимально и максимально допустимого уровня мощности для функции ШИМ-управления нагревателем
- Предустановка безопасных значений состояния дискретных выходов при включении питания
- Сохранение текущих значений выходных сигналов при выключении питания с возможностью их восстановления
- Сохранение установленных характеристик модуля в энергонезависимой памяти при отключении питания
- Установка безопасных значений состояния выходов при срабатывании системного «сторожевого» таймера
- Обеспечение сетевого информационного обмена по интерфейсу RS-485
- Поддержка промышленного протокола MODBUS RTU
- Контроль интервала времени между транзакциями по информационной сети (системный «сторожевой» таймер)
- Таймер времени нахождения модуля во включенном состоянии
- Индикация состояния входов и выходов
- Индикация результатов диагностики аварийных ситуаций
- Счётчик моточасов
- Режим «INIT» с фиксированными настройками сетевого обмена

Общие сведения

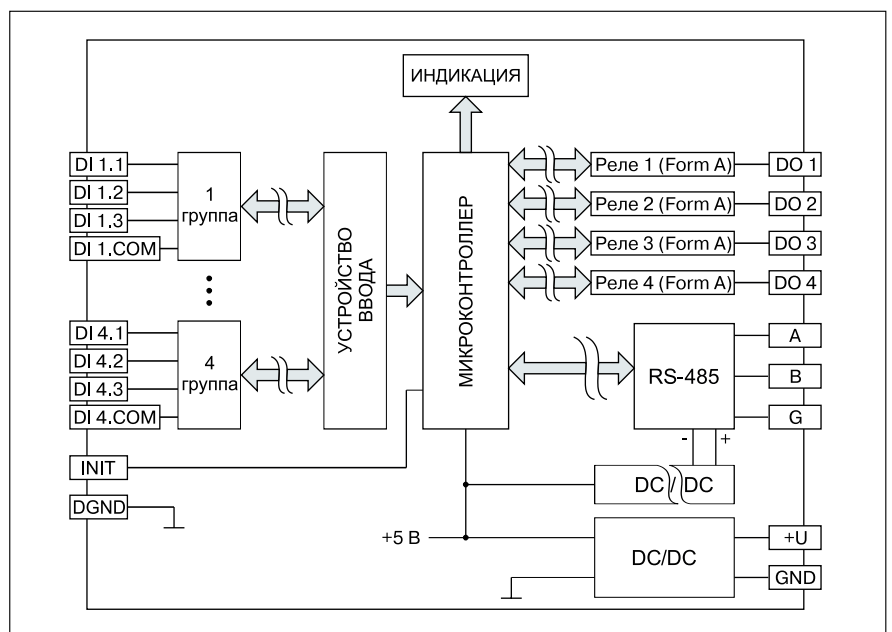
- Широкий диапазон рабочих температур (-40...+60) °C
- Широкий диапазон напряжений питания (12...36) В
- Настройка с помощью конфигуратора **SetMaker** (стр. 50)
- Разъёмные клеммные соединители

Схемы подключения

Подключение к модулю сигналов напряжения переменного тока на примере первого канала



Функциональная схема модуля



Технические характеристики модулей

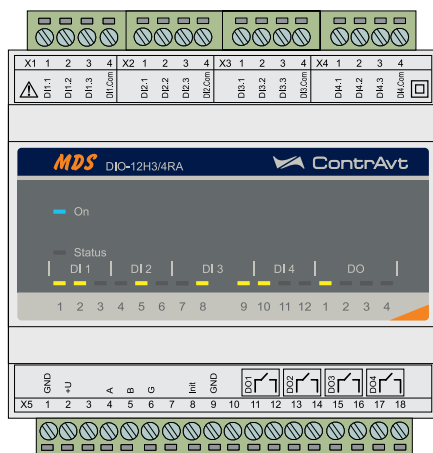
Количество входных каналов	12 (4 группы по 3 входа)
Тип входа	пассивный
Максимальное действующее значение напряжения	300 В
Диапазон действующих напряжений переменного тока на входе, соответствующих состоянию логического нуля	(0...125) В
Диапазон действующих напряжений переменного тока на входе, соответствующих состоянию логической единицы	(185...250) В
Ток в цепи дискретного входа (втекающий), не более	2 мА
Гарантированное время обнаружения дискретного сигнала напряжения переменного тока ~220 В, 50 Гц	15 мс
Количество выходных каналов	4
Тип выходного сигнала	реле, нормально-разомкнутые контакты (тип А)
Максимальная коммутируемая нагрузка, не более	3 А / =30 В; 3 А / ~250 В
Сопротивление контакта, не более	0,1 Ом
Число функций выходного канала	8
Гальваническая изоляция: входы – цепи питания / интерфейс – цепи питания / выходы – цепи питания / между выходами	1500 В / 1500 В / 1500 В / 500 В
Интерфейс	RS-485
Протокол	MODBUS RTU, DCON (ADAM, ICP DAS) – опция
Скорость передачи данных	до 115,2 кбод
Время отклика на запрос (MODBUS RTU, 115,2 кбод), не более	1 мс
Допустимый диапазон напряжений питания	= (12...36) В
Мощность, потребляемая от источника питания, не более	5 В·А
Габариты, не более	108×114×59 мм
Корпус	MDS тип 1 (см. стр. 35)
Условия эксплуатации:	закрытые взрывобезопасные помещения без агрессивных паров и газов
климатическое исполнение по ГОСТ Р 52931	C4
температура	(-40...+60) °С
влажность, при 35 °С	95 %
Масса, не более	500 г
Гарантия	36 месяцев

Органы индикации

Индикатор On отображает рабочее состояние модуля

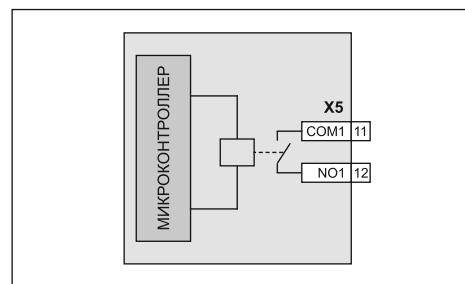
Индикатор Status отображает коды аварийных ситуаций

Индикаторы DI 1-12 показывают состояние каналов ввода и результаты выполнения тестов самодиагностики

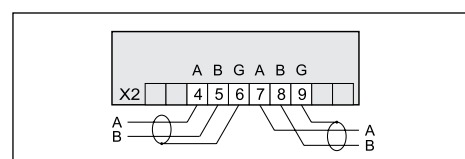


Схемы подключения

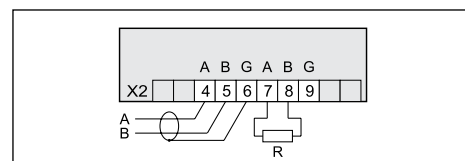
Первый релейный канал вывода дискретного сигнала



Подключение модуля в промежуточную точку сети



Подключение на конце линии терминального резистора 120 Ом



Обозначения при заказе

MDS DIO-12H3/4RA-C4-X

Тип модуля:

DIO - дискретный ввод/вывод

Количество каналов ввода и вывода:

12H3/4RA - 12 каналов ввода (4 группы по 3 входа) / 4 канала вывода, реле, тип А

Климатическое исполнение по ГОСТ Р 52931:

C4 - температура (-40...+60) °С, влажность 95 % при 35 °С

Модификация:

нет - базовая модификация

Mx - модификации по заказу потребителя

Пример обозначения при заказе

MDS DIO-12H3/4RA-C4 – модуль дискретного ввода/вывода, 12 каналов ввода (220 В, 50 Гц, 4 группы по 3 входа с общей точкой), 4 канала вывода, электромеханические реле, нормально-разомкнутые контакты (тип А), группа климатического исполнения **C4** по ГОСТ Р 52931, базовая модификация.



- 8 дискретных высоковольтных входов с индивидуальной гальванической изоляцией
- 4 дискретных выхода с индивидуальной гальванической изоляцией
- Тип выхода – электромеханическое реле, контакты на замыкание (тип А)

Функции

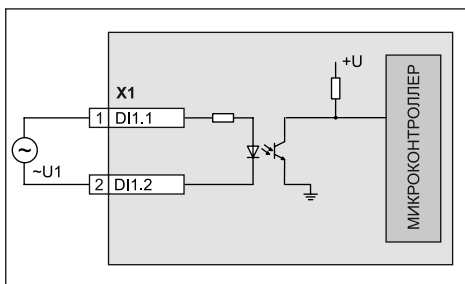
- Ввод дискретных сигналов переменного напряжения до 300 В по 8 каналам
- Индивидуальная гальваническая изоляция каналов ввода и вывода между собой, цепями питания и интерфейсом
- Цифровая фильтрация входных дискретных сигналов
- Функция защёлки состояния «0» и «1» канала ввода
- Логические функции входных дискретных сигналов
- Вывод дискретных сигналов по четырём каналам, тип выхода электромеханическое реле, контакты на замыкание (тип А)
- Удалённое и локальное управление дискретными выходами
- 7 функций локального управления дискретными выходами
- Функция автовозврата дискретных выходов в заданное состояние через программируемый интервал времени
- Функция ШИМ-управления нагревателем (последовательность импульсов), задвижкой (одиночный импульс)
- Установка минимально и максимально допустимого уровня мощности для функции ШИМ-управления нагревателем
- Предустановка безопасных значений состояния дискретных выходов при включении питания
- Сохранение текущих значений выходных сигналов при выключении питания с возможностью их восстановления
- Сохранение установленных характеристик модуля в энергонезависимой памяти при отключении питания
- Установка безопасных значений состояния выходов при срабатывании системного «сторожевого» таймера
- Обеспечение сетевого информационного обмена по интерфейсу RS-485
- Поддержка промышленного протокола MODBUS RTU
- Контроль интервала времени между транзакциями по информационной сети (системный «сторожевой» таймер)
- Таймер времени нахождения модуля во включенном состоянии
- Индикация состояния входов и выходов
- Индикация результатов диагностики аварийных ситуаций
- Счётчик моточасов
- Режим «INIT» с фиксированными настройками сетевого обмена

Общие сведения

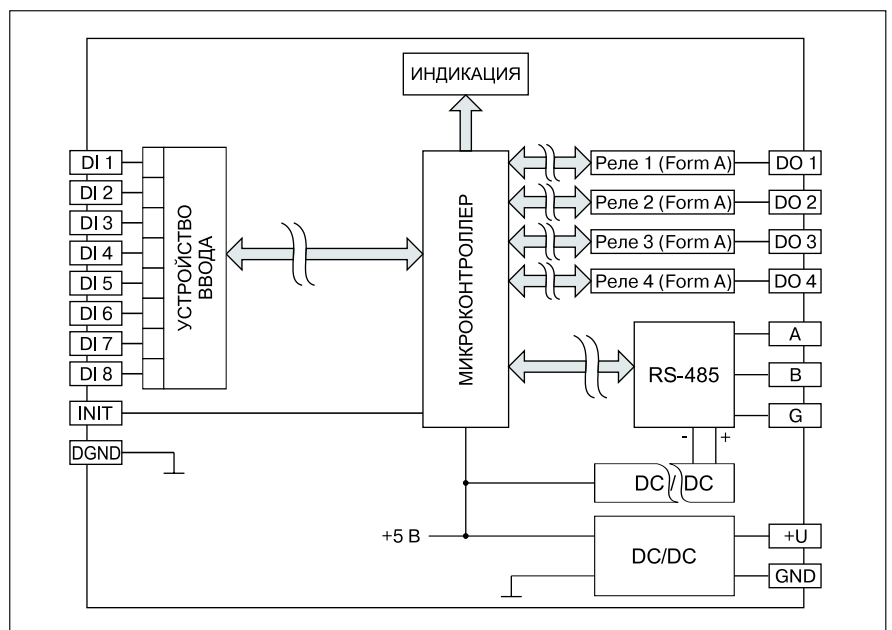
- Широкий диапазон рабочих температур (-40...+60) °C
- Широкий диапазон напряжений питания (12...36) В
- Настройка с помощью конфигуратора **SetMaker** (стр. 50)
- Разъёмные клеммные соединители

Схемы подключения

Подключение к модулю сигналов напряжения переменного тока на примере первого канала



Функциональная схема модуля



Технические характеристики модулей

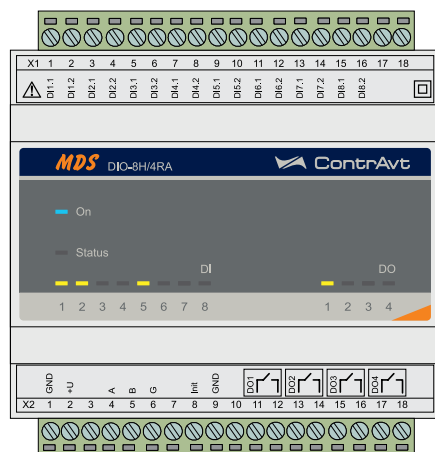
Количество входных каналов	8
Тип входа	пассивный
Максимальное действующее значение напряжения	300 В
Диапазон действующих напряжений переменного тока на входе, соответствующих состоянию логического нуля	(0...125) В
Диапазон действующих напряжений переменного тока на входе, соответствующих состоянию логической единицы	(185...250) В
Ток в цепи дискретного входа (втекающий), не более	10 мА
Гарантированное время обнаружения дискретного сигнала напряжения переменного тока ~220 В, 50 Гц	15 мс
Количество выходных каналов	4
Тип выходного сигнала	реле, нормально-разомкнутые контакты (тип А)
Максимальная коммутируемая нагрузка, не более	3 А / =30 В; 3 А / ~250 В
Сопротивление контакта, не более	0,1 Ом
Число функций выходного канала	7
Гальваническая изоляция: входы – цепи питания / интерфейс – цепи питания / выходы – цепи питания / между выходами	1500 В / 1500 В / 1500 В / 500 В
Интерфейс	RS-485
Протокол	MODBUS RTU, DCON (ADAM, ICP DAS) – опция
Скорость передачи данных	до 115,2 кбод
Время отклика на запрос (MODBUS RTU, 115,2 кбод), не более	1 мс
Допустимый диапазон напряжений питания	= (12...36) В
Мощность, потребляемая от источника питания, не более	5 В·А
Габариты, не более	108×114×59 мм
Корпус	MDS тип 1 (см. стр. 35)
Условия эксплуатации:	закрытые взрывобезопасные помещения без агрессивных паров и газов
климатическое исполнение по ГОСТ Р 52931	C4
температура	(-40...+60) °С
влажность, при 35 °С	95 %
Масса, не более	500 г
Гарантия	36 месяцев

Органы индикации

Индикатор On отображает рабочее состояние модуля

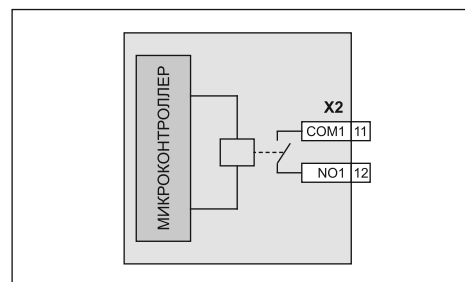
Индикатор Status отображает коды аварийных ситуаций

Индикаторы DI 1-8 показывают состояние каналов ввода и результаты выполнения тестов самодиагностики

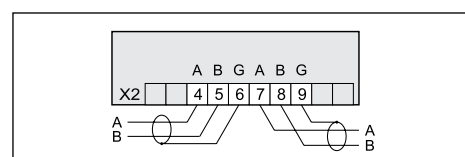


Схемы подключения

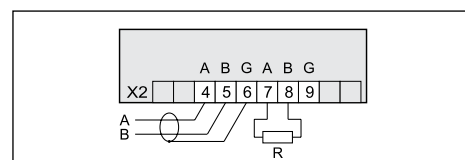
Первый релейный канал вывода дискретного сигнала



Подключение модуля в промежуточную точку сети



Подключение на конце линии терминального резистора 120 Ом



Обозначения при заказе

MDS DIO-8H/4RA-C4-X

Тип модуля:

DIO - дискретный ввод/вывод

Количество каналов ввода и вывода:

8H/4RA - 8 изолированных каналов ввода / 4 канала вывода, реле, тип А

Климатическое исполнение по ГОСТ Р 52931:

C4 - температура (-40...+60) °С, влажность 95 % при 35 °С

Модификация:

нет - базовая модификация

Mx - модификации по заказу потребителя

Пример обозначения при заказе

MDS DIO-8H/4RA-C4 – модуль дискретного ввода/вывода, 8 каналов ввода (220 В, 50 Гц), 4 канала вывода, электромеханические реле, нормально-разомкнутые контакты (тип А), группа климатического исполнения **C4** по ГОСТ Р 52931, базовая модификация.



- 8 дискретных высоковольтных входов с индивидуальной гальванической изоляцией

Функции

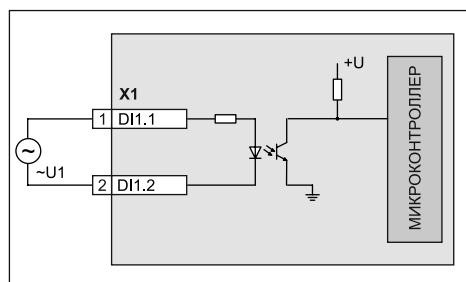
- Ввод дискретных сигналов переменного напряжения до 300 В по 8 каналам
- Индивидуальная гальваническая изоляция каналов ввода между собой, цепями питания и интерфейсом
- Цифровая фильтрация входных дискретных сигналов
- Функция защёлки состояния «0» и «1» канала ввода
- Логические функции входных дискретных сигналов
- Обеспечение сетевого информационного обмена по интерфейсу RS-485
- Поддержка промышленного протокола MODBUS RTU
- Контроль интервала времени между транзакциями по информационной сети (системный «сторожевой» таймер)
- Таймер времени нахождения модуля во включенном состоянии
- Индикация состояния входов
- Индикация результатов диагностики аварийных ситуаций
- Счётчик моточасов
- Режим «INIT» с фиксированными настройками сетевого обмена
- Сохранение установленных характеристик модуля в энергонезависимой памяти при отключении питания

Общие сведения

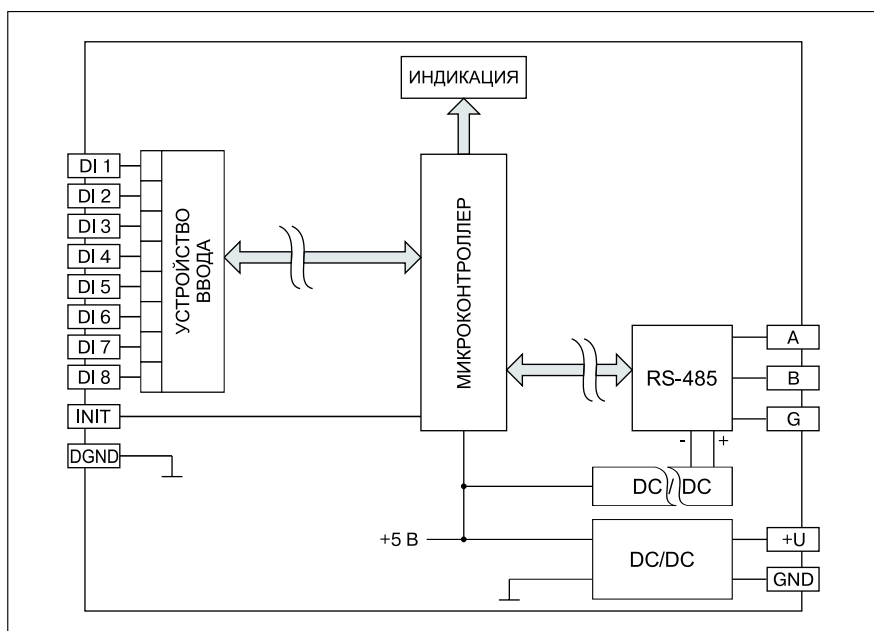
- Широкий диапазон рабочих температур (-40...+60) °С
- Широкий диапазон напряжений питания (12...36) В
- Настройка с помощью конфигуратора **SetMaker** (стр. 50)
- Разъёмные клеммные соединители

Схемы подключения

Подключение к модулю сигналов напряжения переменного тока на примере первого канала



Функциональная схема модуля



Технические характеристики модулей

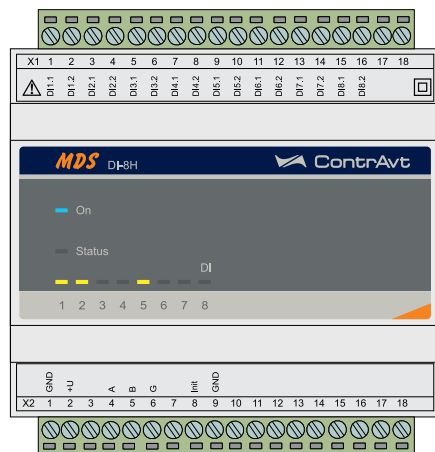
Количество входных каналов	8
Тип входа	пассивный
Максимальное действующее значение напряжения	300 В
Диапазон действующих напряжений переменного тока на входе, соответствующих состоянию логического нуля	(0...125) В
Диапазон действующих напряжений переменного тока на входе, соответствующих состоянию логической единицы	(185...250) В
Ток в цепи дискретного входа (втекающий), не более	2 мА
Гарантированное время обнаружения дискретного сигнала напряжения переменного тока ~220 В, 50 Гц	15 мс
Постоянная времени цифрового фильтра (для сигналов напряжения переменного тока)	20, 40, 80, 160 мс
Гальваническая изоляция входы – цепи питания / интерфейса – цепи питания	1500 В / 1500 В
Интерфейс	RS-485
Протокол	MODBUS RTU, DCON (ADAM, ICP DAS) – опция
Скорость передачи данных	до 115,2 кбод
Время отклика на запрос (MODBUS RTU, 115,2 кбод), не более	1 мс
Допустимый диапазон напряжений питания	= (12...36) В
Мощность, потребляемая от источника питания, не более	5 В·А
Габариты, не более	108×114×59 мм
Корпус	MDS тип 1 (см. стр. 35)
Условия эксплуатации:	закрытые взрывобезопасные помещения без агрессивных паров и газов
климатическое исполнение по ГОСТ Р 52931	C4
температура	(-40...+60) °С
влажность, при 35 °С	95 %
Масса, не более	500 г
Гарантия	36 месяцев

Органы индикации

Индикатор On отображает рабочее состояние модуля

Индикатор Status отображает коды аварийных ситуаций

Индикаторы DI 1-8 показывают состояние каналов ввода и результаты выполнения тестов самодиагностики



Обозначения при заказе

MDS DI-8H-C4-X

Тип модуля:

DI - дискретный ввод

Количество каналов ввода и вывода:

8H - 8 изолированных каналов ввода

Климатическое исполнение по ГОСТ Р 52931:

C4 - температура (-40...+60) °С, влажность 95 % при 35 °С

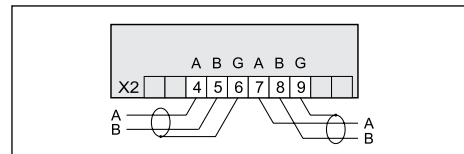
Модификация:

нет - базовая модификация

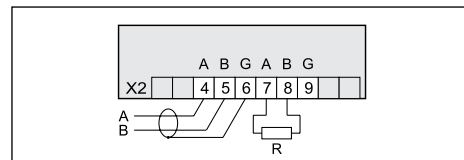
Mx - модификации по заказу потребителя

Схемы подключения

Подключение модуля в промежуточную точку сети



Подключение на конце линии терминального резистора 120 Ом



Пример обозначения при заказе

MDS DI-8H-C4 – модуль дискретного ввода, 8 каналов ввода (220 В, 50 Гц), группа климатического исполнения **C4** по ГОСТ Р 52931, базовая модификация.



- 8 дискретных выходов с индивидуальной гальванической изоляцией
- Тип выхода – электромеханическое реле, контакты на переключение (тип С)

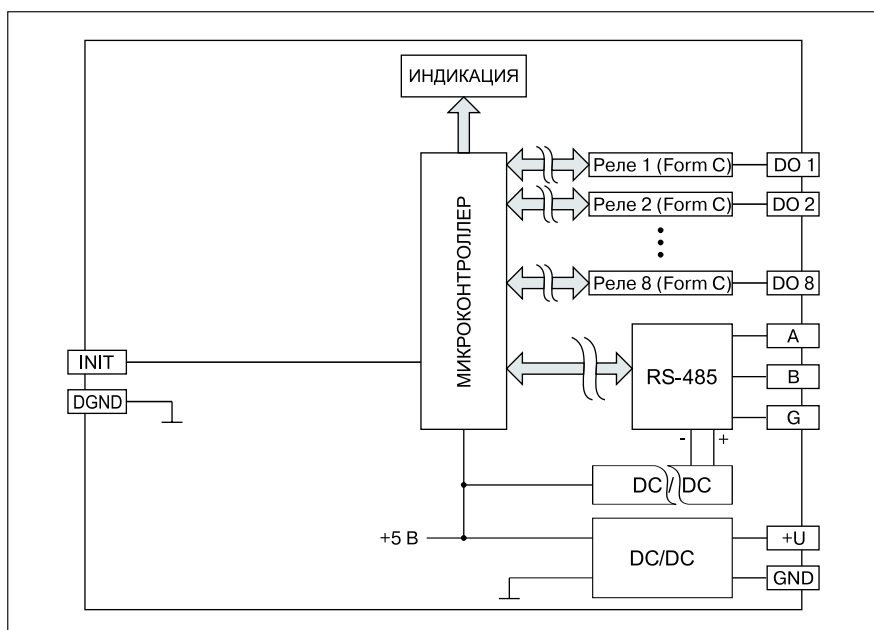
Функции

- Вывод дискретных сигналов по восьми каналам, тип выхода электромеханическое реле, контакты на переключение (тип С)
- Индивидуальная гальваническая изоляция каналов вывода между собой, цепями питания и интерфейсом
- Удалённое и локальное управление дискретными выходами
- 5 функций локального управления дискретными выходами
- Функция автовозврата дискретных выходов в заданное состояние через программируемый интервал времени
- Функция ШИМ-управления нагревателем (последовательность импульсов) и задвижкой (одиночный импульс)
- Предустановка безопасных значений состояния дискретных выходов при включении питания
- Сохранение текущих значений выходных сигналов при выключении питания с возможностью их восстановления
- Сохранение установленных характеристик модуля в энергонезависимой памяти при отключении питания
- Установка безопасных значений состояния выходов при срабатывании системного «сторожевого» таймера
- Обеспечение сетевого информационного обмена по интерфейсу RS-485
- Поддержка промышленного протокола MODBUS RTU
- Контроль интервала времени между транзакциями по информационной сети (системный «сторожевой» таймер)
- Таймер времени нахождения модуля во включенном состоянии
- Индикация состояния выходов
- Индикация результатов диагностики аварийных ситуаций
- Счётчик моточасов
- Режим «INIT» с фиксированными настройками сетевого обмена

Общие сведения

- Широкий диапазон рабочих температур (-40...+60) °С
- Диапазон напряжений питания (20...28) В
- Настройка с помощью конфигуратора **SetMaker** (стр. 50)
- Разъёмные клеммные соединители

Функциональная схема модуля



Технические характеристики модулей

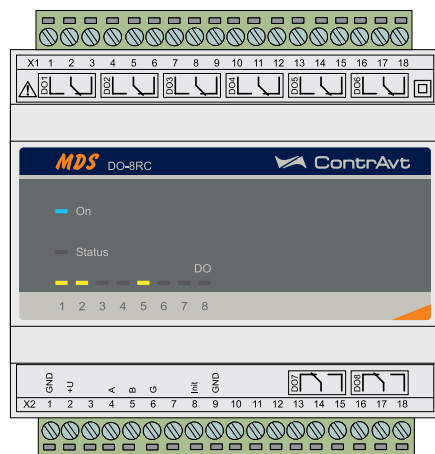
Количество выходных каналов	8
Тип выходного сигнала	реле, контакты на переключение (тип С)
Максимальная коммутируемая нагрузка, не более	3 А / =30 В; 3 А / ~250 В
Сопротивление контакта, не более	0,1 Ом
Число функций выходного канала	5
Гальваническая изоляция интерфейса – цепи питания / выходы – цепи питания	1500 В / 1500 В
Интерфейс	RS-485
Протокол	MODBUS RTU, DCON (ADAM, ICP DAS) – опция
Скорость передачи данных	до 115,2 кбод
Время отклика на запрос (MODBUS RTU, 115,2 кбод), не более	1 мс
Допустимый диапазон напряжений питания	= (20...28) В
Мощность, потребляемая от источника питания, не более	5 В·А
Габариты, не более	108×114×59 мм
Корпус	MDS тип 1 (см. стр. 35)
Условия эксплуатации:	закрытые взрывобезопасные помещения без агрессивных паров и газов
климатическое исполнение по ГОСТ Р 52931	С4
температура	(-40...+60) °С
влажность, при 35 °С	95 %
Масса, не более	500 г
Гарантия	36 месяцев

Органы индикации

Индикатор On отображает рабочее состояние модуля

Индикатор Status отображает коды аварийных ситуаций

Индикаторы DO 1-8 показывают состояние каналов вывода и результаты выполнения тестов самодиагностики



Обозначения при заказе

MDS DO-8RC-C4-X

Тип модуля:

DO - дискретный вывод

Количество каналов вывода:

8RC - 8 каналов вывода, тип выходов – реле, 1 группа контактов на переключение (тип С)

Климатическое исполнение по ГОСТ Р 52931:

С4 - температура (-40...+60) °С, влажность 95 % при 35 °С

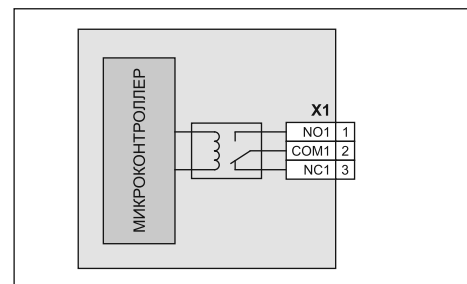
Модификация:

нет - базовая модификация

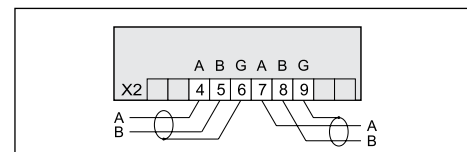
Мх - модификации по заказу потребителя

Схемы подключения

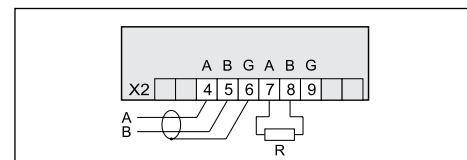
Первый релейный канал вывода дискретного сигнала



Подключение модуля в промежуточную точку сети



Подключение на конце линии терминального резистора 120 Ом



Пример обозначения при заказе

MDS DO-8RC-C4 – модуль дискретного вывода, 8 каналов вывода, тип выходов – электромеханические реле, 1 группа контактов на переключение (тип С), группа климатического исполнения **С4** по ГОСТ Р 52931, базовая модификация.



- 16 дискретных выходов с групповой гальванической изоляцией (4 группы по 4 канала с общей точкой)
- Тип выхода – электромеханическое реле, контакты на замыкание (тип А)

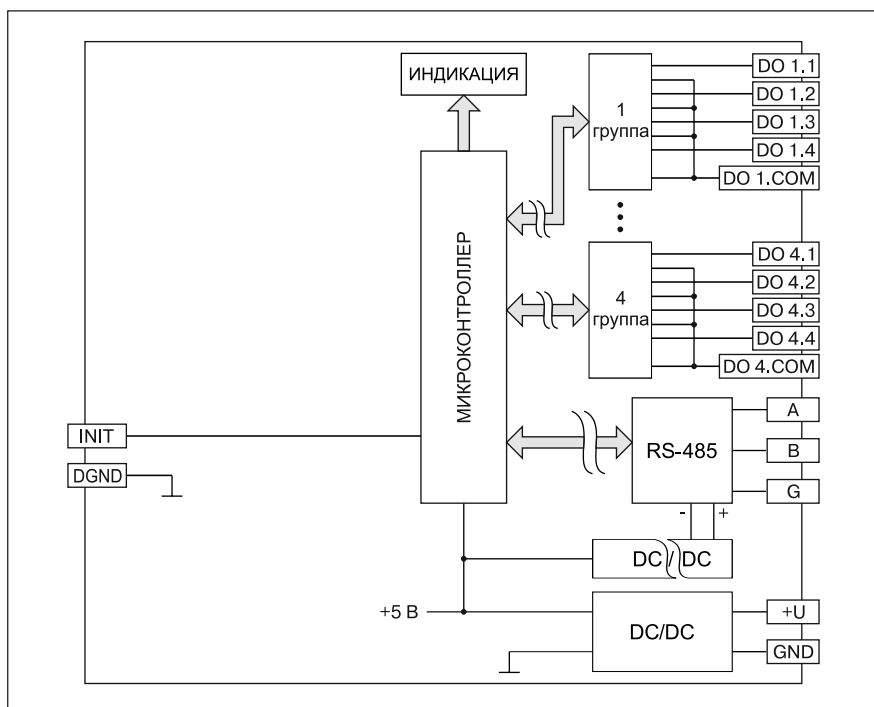
Функции

- Вывод дискретных сигналов по 16 каналам, тип выхода – электромеханическое реле, контакты на замыкание (тип А)
- Групповая гальваническая изоляция каналов вывода между собой, цепями питания и интерфейсом
- Удалённое и локальное управление дискретными выходами
- 5 функций локального управления дискретными выходами
- Функция автовозврата дискретных выходов в заданное состояние через программируемый интервал времени
- Функция ШИМ-управления нагревателем (последовательность импульсов) и задвижкой (одиночный импульс)
- Предустановка безопасных значений состояния дискретных выходов при включении питания
- Сохранение текущих значений выходных сигналов при выключении питания с возможностью их восстановления
- Сохранение установленных характеристик модуля в энергонезависимой памяти при отключении питания
- Установка безопасных значений состояния выходов при срабатывании системного «сторожевого» таймера
- Обеспечение сетевого информационного обмена по интерфейсу RS-485
- Поддержка промышленного протокола MODBUS RTU
- Контроль интервала времени между транзакциями по информационной сети (системный «сторожевой» таймер)
- Таймер времени нахождения модуля во включенном состоянии
- Индикация состояния выходов
- Индикация результатов диагностики аварийных ситуаций
- Счётчик моточасов
- Режим «INIT» с фиксированными настройками сетевого обмена

Общие сведения

- Широкий диапазон рабочих температур (-40...+60) °C
- Диапазон напряжений питания (20...28) В
- Настройка с помощью конфигуратора **SetMaker** (стр. 50)
- Разъёмные клеммные соединители

Функциональная схема модуля

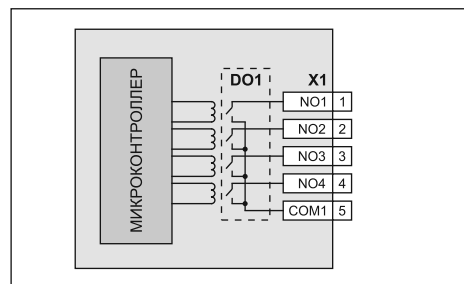


Технические характеристики модулей

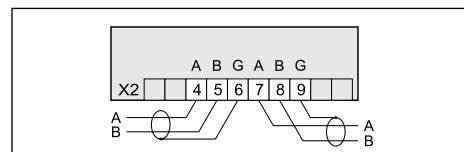
Количество выходных каналов	16
Тип выходного сигнала	реле, контакты на замыкание (тип А)
Максимальная коммутируемая нагрузка, не более	3 А / =30 В; 0,2 А / =85 В; 3 А / ~250 В
Сопротивление контакта, не более	0,1 Ом
Число функций выходного канала	5
Гальваническая изоляция интерфейса – цепи питания / выходы – цепи питания	1500 В / 1500 В
Интерфейс	RS-485
Протокол	MODBUS RTU, DCON (ADAM, ICP DAS) – опция
Скорость передачи данных	до 115,2 кбод
Время отклика на запрос (MODBUS RTU, 115,2 кбод), не более	1 мс
Допустимый диапазон напряжений питания	= (20...28) В
Мощность, потребляемая от источника питания, не более	5 В·А
Габариты, не более	108×114×59 мм
Корпус	MDS тип 1 (см. стр. 35)
Условия эксплуатации:	закрытые взрывобезопасные помещения без агрессивных паров и газов
климатическое исполнение по ГОСТ Р 52931	C4
температура	(-40...+60) °С
влажность, при 35 °С	95 %
Масса, не более	500 г
Гарантия	36 месяцев

Схемы подключения

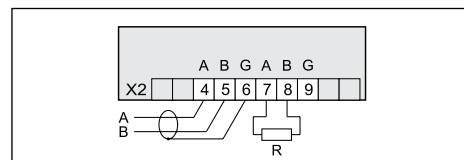
Первый релейный канал вывода дискретного сигнала



Подключение модуля в промежуточную точку сети



Подключение на конце линии терминального резистора 120 Ом

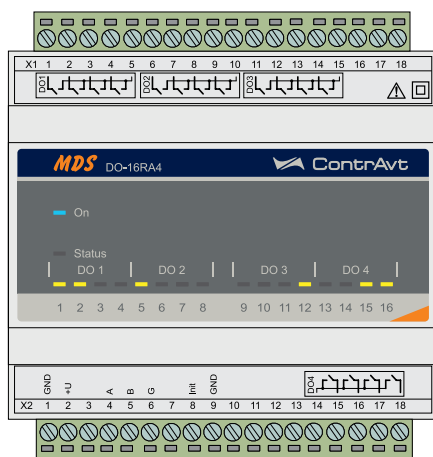


Органы индикации

Индикатор On отображает рабочее состояние модуля

Индикатор Status отображает коды аварийных ситуаций

Индикаторы DO 1-16 показывают состояние каналов вывода и результаты выполнения тестов самодиагностики



Обозначения при заказе

MDS DO-16RA4-C4-X

Тип модуля:

DO - дискретный вывод

Количество каналов вывода:

16RA4 - 16 каналов вывода (4 группы по 4 выхода с общей точкой), тип выходов – реле, контакты на замыкание (тип А)

Климатическое исполнение по ГОСТ Р 52931:

C4 - температура (-40...+60) °С, влажность 95 % при 35 °С

Модификация:

нет - базовая модификация

Mx - модификации по заказу потребителя

Пример обозначения при заказе

MDS DO-16RA4-C4 – модуль дискретного вывода, 16 дискретных выходов, 4 группы по 4 выхода с общей точкой, электромеханические реле, контакты на замыкание (тип А), группа климатического исполнения **C4** по ГОСТ Р 52931, базовая модификация.



- Преобразователи **MDS IC-USB/485** предназначены для взаимного преобразования и гальванической изоляции сигналов интерфейсов USB и RS-485
- Используются для подключения приборов с интерфейсом RS-485 к персональному компьютеру, имеющему USB-порт

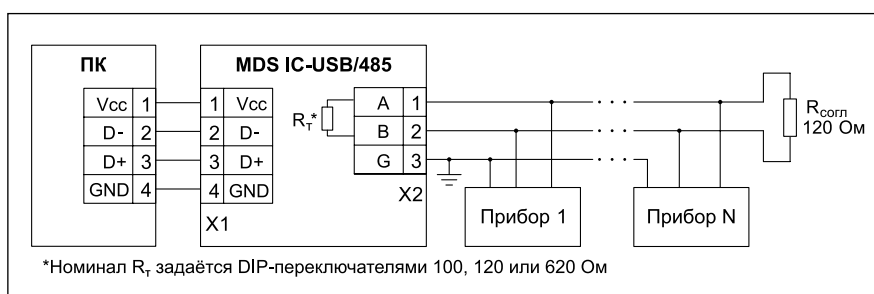
Функции

- Взаимное преобразование сигналов интерфейсов USB и RS-485
- Гальваническая изоляция цепей интерфейсов USB и RS-485
- Индикация наличия напряжения питания преобразователя и сетевого обмена
- Возможность подключения в сеть RS-485 встроенных в преобразователь терминальных резисторов. Номиналы 100, 120 и 620 Ом задаются DIP-переключателями

Общие сведения

- Широкий диапазон рабочих температур (-5...+60) °C
- Крепление на DIN-рейку
- Питание преобразователя осуществляется от шины USB

Функциональная схема

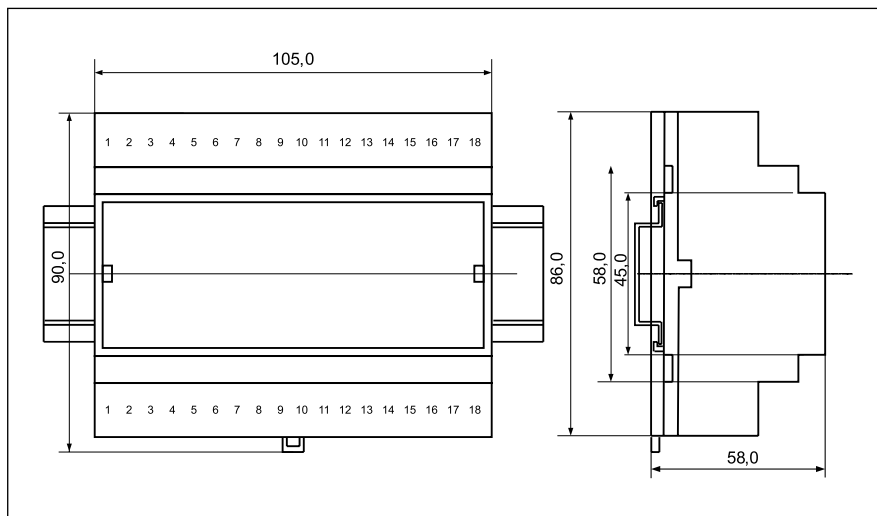


Технические характеристики

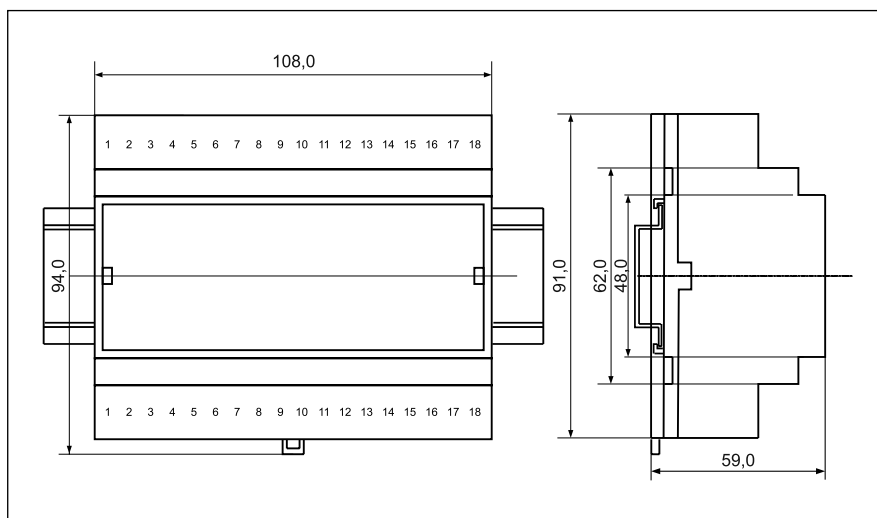
Интерфейс USB:	
стандарт	USB 2.0
разъём	USB B
передаваемые сигналы	D+, D-
максимальная длина линии связи	3 м
Интерфейс RS-485:	
стандарт	EIA/TIA-485
разъём	винтовые клеммы
передаваемые сигналы	A(Data+), B(Data-)
максимальная скорость передачи данных	115 200 бит/с
максимальная длина линии связи	1500 м
максимальное количество приборов на шине RS-485 при входном сопротивлении устройств 12 кОм / 96 кОм	32 шт. / 256 шт.
Гальваническая изоляция интерфейсов USB и RS-485	1500 В, 50 Гц
Номинальное значение напряжения питания	≐ 5 В
Допустимый диапазон напряжений питания	≐ (4,75...5,25) В
Потребляемая мощность	0,5 В·А
Степень защиты	IP20
Условия эксплуатации:	закрытые взрывобезопасные помещения без агрессивных паров и газов
климатическое исполнение по ГОСТ Р 52931	В4
температура	(-5...+60) °C
влажность, при 35 °C	80 %
Габариты, не более	36,5×95,5×57,5 мм
Масса, не более	100 г
Гарантия	36 месяцев

Габаритные размеры

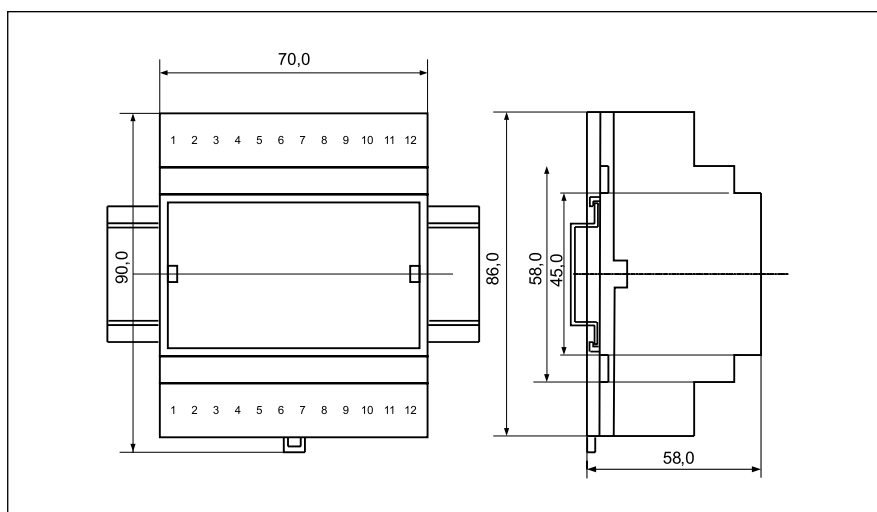
Корпус MDS тип 1



Корпус MDS тип 1.1



Корпус MDS тип 2



Системы сбора и регистрации данных

Видеографический регистратор ИНТЕГРАФ-1100



Измерительно-вычислительные комплексы «Станции регистрации данных видеографические Интеграф» занесены в Госреестр средств измерений № 54373-13. Сертификат RU.C.34.011.A. № 51752 от 05.08.2013. Срок действия до 13.06.2029.

Количество модулей MDS AIO-4/4R и количество каналов ввода-вывода

Модификация	Количество модулей MDS AIO-4/4R	Количество аналоговых входов AI	Количество дискретных входов DI	Количество дискретных выходов DO
ИНТЕГРАФ-1100-X-16-1-C4-M0	4	16	16	16
ИНТЕГРАФ-1100-X-08-1-C4-M0	2	8	8	8
ИНТЕГРАФ-1100-X-04-1-C4-M0	1	4	4	4

- Сертифицированный измерительно-вычислительный комплекс
- Распределённая модульная архитектура
- Сбор данных непосредственно на объекте при рабочих температурах (-40...+60) °С
- Оптимальное заполнение объёма шкафа, уменьшение глубины шкафа
- Сокращение протяжённости и стоимости сигнальных линий
- Полноцветная визуализация на сенсорном экране (Touch screen) 7 и 10 дюймов

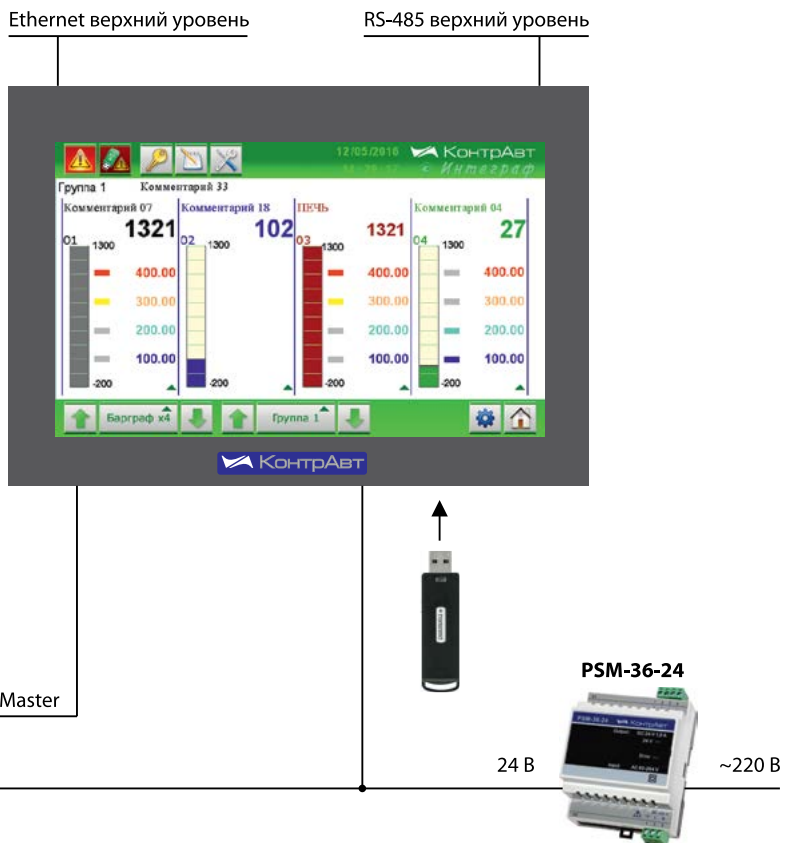
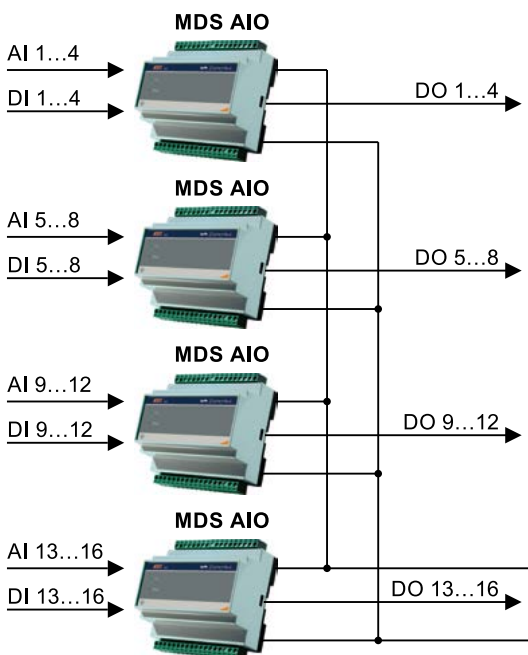
Функции

- Измерение и регистрация аналоговых сигналов и унифицированных сигналов тока и напряжения (4/8/16 каналов)
- Математическая обработка входных аналоговых сигналов
- Измерение частоты дискретных входных сигналов (4/8/16 каналов)
- Счётчики импульсов (4/8/16 каналов)
- Регистрация дискретных входных сигналов (4/8/16 каналов)
- Регистрация дискретных выходных сигналов (4/8/16 каналов)
- Регистрация дискретных сигналов (8 каналов) «экранных» кнопок
- Формирование дискретных сигналов сигнализации с помощью 4 компараторов на каждый измеренный аналоговый сигнал
- Четыре типа функций компараторов
- Регистрация 16/32/64 дискретных сигналов компараторов и их уставок (по 4 на каждый аналоговый сигнал)
- Формирование дискретных сигналов аварийных ситуаций (обрыв, замыкание датчиков, выход измеренных значений за границы диапазона измерения, потеря связи с модулями MDS) и их регистрация
- Логическая обработка дискретных сигналов всех типов и формирование релейных сигналов с помощью блока выходной логики (4/8/16 каналов), регистрация выходных сигналов
- Архивирование на USB flash накопитель («Флешку») всех зарегистрированных аналоговых и дискретных сигналов
- Визуализация в виде графиков (трендов), цифровых индикаторов и бар-графов всех зарегистрированных аналоговых и дискретных сигналов в «реальном» времени на дисплее панели оператора
- Просмотр архивных данных в виде графиков (трендов)
- Формирование, архивирование и просмотр журнала событий
- Связь с верхним уровнем по интерфейсу RS-485 и Ethernet
- Поддержка протоколов FTP (сервер), VNC (сервер)
- Конфигурирование параметров ИВК ИНТЕГРАФ с панели оператора

Распределённая модульная архитектура

AI 1...16

Термопары, термопреобразователи сопротивления, пирометры, преобразователи манометрические термопарные, сопротивление, унифицированные сигналы тока и напряжения



Функциональная схема

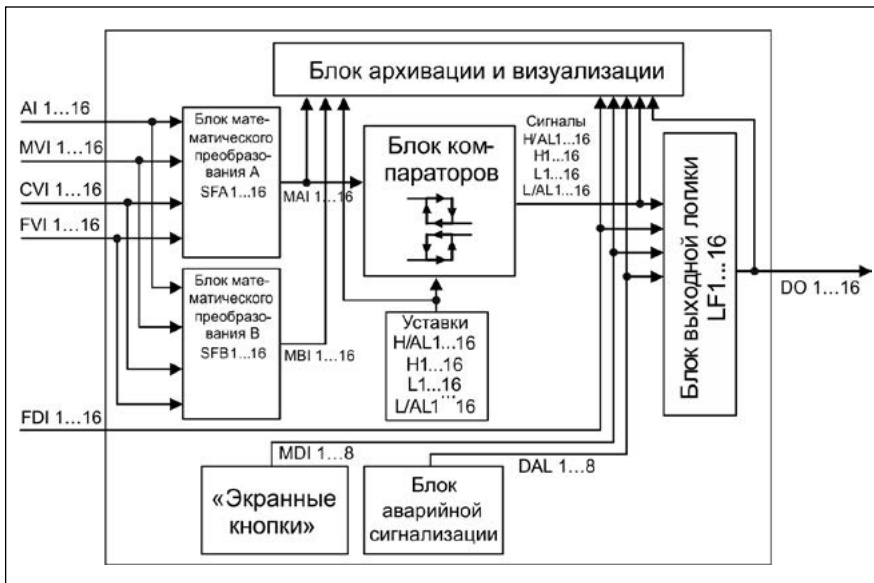
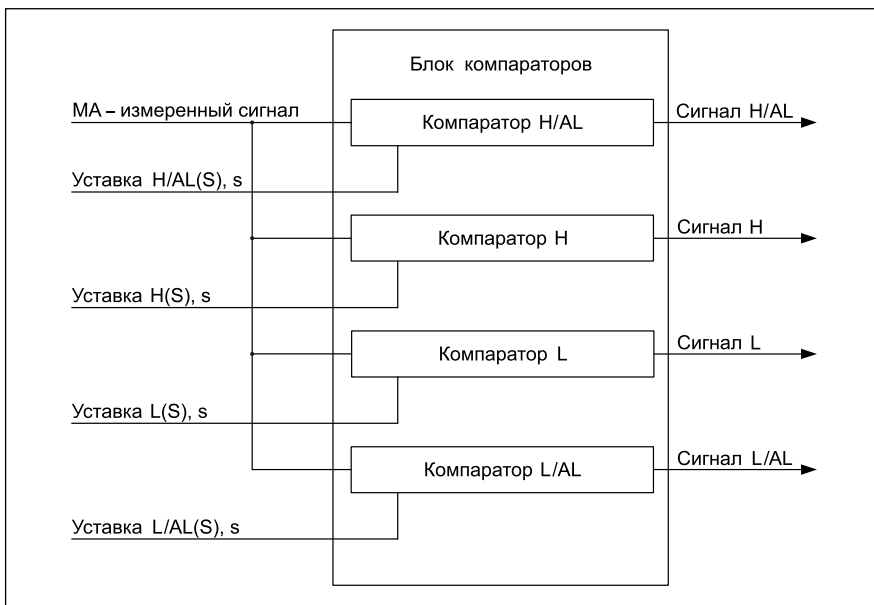


Схема блока компараторов для одного измеренного сигнала *i*



Преимущества распределённой модульной архитектуры

- В случае пространственно распределенных технологических объектов модули можно размещать в непосредственной близости от объектов вдали от видеографической панели оператора. Это позволяет сокращать затраты на кабельно-проводниковую продукцию и ее прокладку, упрощает монтаж, повышает качество сигналов
- В случае размещения модулей на объекте можно использовать модули для климатического исполнения С4 (диапазон рабочих температур от минус 40 до плюс 60 °С, влажность 95 %), в то время как для панели необходимы более мягкие условия от 0 до 45 °С
- Если модули располагаются в шкафу управления, то их можно расположить в объеме шкафа оптимальным образом, что сокращает габариты шкафа
- Малая глубина видеографической панели оператора позволяет использовать шкафа управления небольшой глубины
- Модульность Видеографического регистратора повышает его ремонтпригодность, сокращает расходы на обслуживание, поверку, ремонт
- Выход из строя отдельных модулей не вызывает потерю работоспособности Видеографического регистратора в целом, замена модулей не требует высокой квалификации персонала
- Подключение сигнальных проводников к модулям ввода-вывода производится с помощью разъемных клеммных соединителей, что упрощает монтаж-демонтаж модулей при их обслуживании и замене
- Решение, построенное на основе Видеографического регистратора, является экономичным как по стоимости приобретения, так и по стоимости эксплуатации

Обозначения сигналов

AI 1...16	Входные измеренные сигналы по входам AI1...16
MV1...16	Сигналы, которые формируются из измеренных сигналов AI1...16
CV1...16	Входные сигналы счётчиков импульсов по входам DI1...16
FV1...16	Входные сигналы тахометров по входам DI1...16
MA1...16	Измерительные сигналы блока А, которые формируются в панели в соответствии с функциями блока математического преобразования SFA1...16 из сигналов MV1...16, CV1...16, FV1...16, отобранных пользователем в блок А
MB1...16	Измерительные сигналы блока А, которые формируются в панели в соответствии с функциями блока математического преобразования SFB1...16 из сигналов MV1...16, CV1...16, FV1...16, отобранных пользователем в блок В
FDI1...16	Входные функциональные дискретные сигналы, которые формируются из входных дискретных сигналов DI1...16
Уставки: H/AL 1...16 H1...16 L1...16 L/AL 1...16	Уставки компараторов: H/AL* H* L* L/AL*
Сигналы: H/AL 1...16 H1...16 L1...16 L/AL 1...16	Дискретные сигналы компараторов: H* H* L* L/AL*
FDI1...16	Входные функциональные дискретные сигналы по входам DI1...16
MDI1...8	Дискретные сигналы «экранных» кнопок
DAL1...8	Внутренние аварийные дискретные сигналы Видеографического регистратора (обрыв, замыкание датчика, выход аналогового сигнала за диапазон измерения, потеря связи с модулями MDS)
DO1...16	Выходные дискретные сигналы

* Для измерительных сигналов MA1...16

Обозначения блоков

Блок преобразования SFA1...16	Осуществляет преобразование входных аналоговых сигналов AI в измеренные аналоговые сигналы MI в соответствии с выбранной функцией (16 функций)
Блок компараторов	Состоит из 4 компараторов для каждого аналогового измеренного сигнала MI (16 каналов, 64 уставки). Формирует дискретный сигнал в соответствии с заданной функцией
Уставки	Задаются оператором с передней панели
Блок Архивирования и Визуализации A/V	Аналоговые сигналы MI, уставки, а также дискретные сигналы, помеченные знаком A/V на схеме, отображаются на панели оператора и регистрируются (записываются в архив)
Блок выходной логики	Обработывает дискретные сигналы DI (входные), MDI (экранные кнопки), DAL (аварийные), дискретные сигналы компараторов и формирует дискретные выходные сигналы DO в соответствии с заданной логической функцией (8 функций)
Экранные кнопки	Возможен ввод дискретных сигналов MDI с помощью сенсорных экранных кнопок с передней панели. Сигналы поступают на Блок выходной логики
Блок аварийной сигнализации	В Видеографическом регистраторе производится контроль аварийных ситуаций (обрыв, замыкание датчика, выход аналогового сигнала за диапазон измерения, потеря связи с модулями MDS) и данным блоком вырабатываются дискретные сигналы DAL 1...8, которые поступают на Блок выходной логики

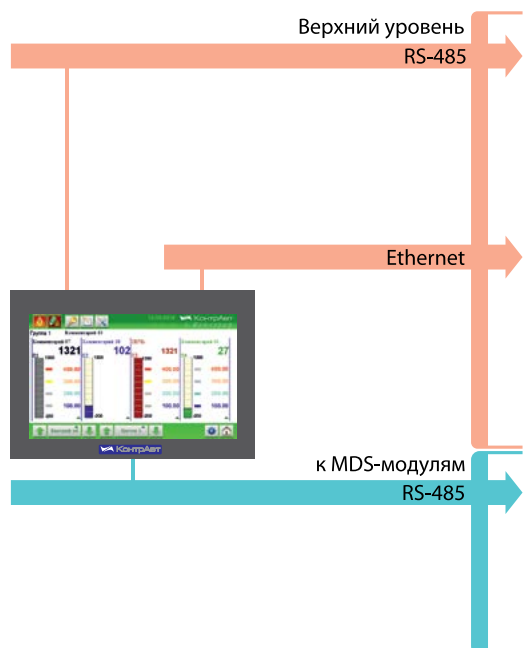
Системы сбора и регистрации данных

Видеографический регистратор ИНТЕГРАФ-1100

Тип сигналов аналогового ввода

Тип	НСХ	Диапазон измерения	Погрешность
ТХА	ХА(К)	(-200...+1300) °С	±0,1 %
ТХК	ХК(Л)	(-200...+800) °С	±0,1 %
ТНН	НН(Н)	(-200...+1300) °С	±0,1 %
ТЖК	ЖК(У)	(-200...+1200) °С	±0,1 %
ТПП	ПП(С)	(-50...+1700) °С	±0,25 %
ТПП	ПП(В)	(-50...+1700) °С	±0,25 %
ТПП	ПР(В)	(300...1700) °С	±0,25 %
ТМК	МК(Т)	(-220... +400) °С (-270... -220) °С	±0,1 % ±0,5 %
ТХКн	ХКн(Е)	(-220... +1000) °С (-270... -220) °С	±0,1 % ±0,5 %
ТВР	ВР(А-1)	(0...2300) °С	±0,25 %
ТВР	ВР(А-2)	(0...2300) °С	±0,25 %
ТВР	ВР(А-3)	(0...2300) °С	±0,25 %
РК-15	РК-15	(400...1500) °С	±0,15 %
РС-20	РС-20	(900...2000) °С	±0,1 %
ПМТ-2	(0,1...500) мкм рт. ст.	(0...100) %	±0,5 %
ПМТ-4	(0,1...200) мкм рт. ст.	(0...100) %	±0,5 %
ТСМ	100М (α=0,00428 °С ⁻¹)	(-180... +200) °С	±0,1 %
ТСМ	50М (α=0,00428 °С ⁻¹)	(-180... +200) °С	±0,1 %
ТСП	100П(α=0,00391 °С ⁻¹)	(-200... +850) °С	±0,1 %
ТСП	50П(α=0,00391 °С ⁻¹)	(-200... +850) °С	±0,1 %
ТСП	Рt100 (α=0,00385 °С ⁻¹)	(-200... +850) °С	±0,1 %
Напряжение	(-75...+75) мВ	(0...100) %	±0,1 %
	(0...50) мВ	(0...100) %	±0,1 %
	(0...1000) мВ	(0...100) %	±0,1 %
Ток	(0...5) мА	(0...100) %	±0,1 %
	(0...20) мА	(0...100) %	±0,1 %
	(4...20) мА	(0...100) %	±0,1 %
Сопротивление	(0...100) Ом	(0...100) %	±0,1 %
	(0...250) Ом	(0...100) %	±0,1 %
	(0...500) Ом	(0...100) %	±0,1 %

Интерфейсы связи панели



Применение Видеографического регистратора обеспечивает

- Формирование протоколов о протекании технологических процессов как свидетельства качества изготовления продукции
- Формирование протоколов событий (аварийные ситуации, действия операторов, срабатывания сигнализаций и проч.)
- Контроль действий оперативного персонала, повышение технологической дисциплины
- Возможность анализа технологических процессов, совершенствование технологии производства продукции
- Защиту данных от несанкционированных изменений

Технические характеристики

Характеристики входных и выходных сигналов

Число каналов аналогового ввода	16/8/4
Тип сигналов аналогового ввода	см. таблицу слева (задаётся пользователем независимо для каждого канала)
Число дискретных каналов ввода	16/8/4
Характеристики дискретных каналов ввода:	
гальваническая изоляция	1500 В
уровень лог. 1	(4...30) В
уровень лог. 0	(0...2) В
измерение частоты	(0,01...1000) Гц
счётчик	32 разряда

Число дискретных каналов вывода	16/8/4
Тип дискретных выходов	электромеханические реле ~250 В, 3 А; 24 В, 5 А с одной группой контактов на переключение

Характеристики архива данных

Число аналоговых каналов	96
Число дискретных каналов	112
Период выборки	(1...600) с
Объём памяти USB Flash	≥ 8 Гб (FAT32)
Глубина архива данных	60 суток

Характеристики питания

Номинальное напряжение питания	(220 +22/-33) В, 50 Гц
Допустимый диапазон напряжений питания	~ (85...264) В, 50 Гц ~ (120...370) В
Потребляемая мощность, не более	25 В·А

Характеристики интерфейса связи операторская панель – верхний уровень

Тип интерфейса	RS-485
тип линии связи	экранированная витая пара
структура сети	общая шина
длина линии связи, не более	500 м
скорость обмена	38400 бит/с
протокол	Modbus RTU (8N2)
адресация	программируется
Тип интерфейса	Ethernet
тип линии связи	экранированная витая пара
структура сети	общая шина
длина линии связи, не более	100 м
скорость обмена	100 Мбит/с
протокол	Modbus TCP
адресация	программируется

Характеристики интерфейса связи операторская панель – модули ввода-вывода

Тип интерфейса	RS-485
тип линии связи	экранированная витая пара
структура сети	общая шина
длина линии связи, не более	500 м
скорость обмена	38400 бит/с
протокол	Modbus RTU (8N2)

Условия эксплуатации панели оператора	температура: (0...45) °С влажность: 90 % при 35 °С атмосферное давление (84...106) кПа
---------------------------------------	--

Условия эксплуатации модулей ввода-вывода	климатическое исполнение С4 температура: (-40...+60) °С влажность: 95 % при 35 °С
---	---

Масса комплекта, не более	3 кг
---------------------------	------

Экраны

Дисплей x16:A. Основной экран А – 16- каналный дисплей

Индикатор и просмотр аварийных ситуаций

Ввод паролей

Журнал событий



Для младших модификаций ИВК ИНТЕГРАФ-1100-X-X-X-X-M0 внешний вид Основного экрана А (Дисплей x12:A, Дисплей x8:A, Дисплей x4:A) аналогичен данному, за исключением числа аналоговых каналов (12,8,4)

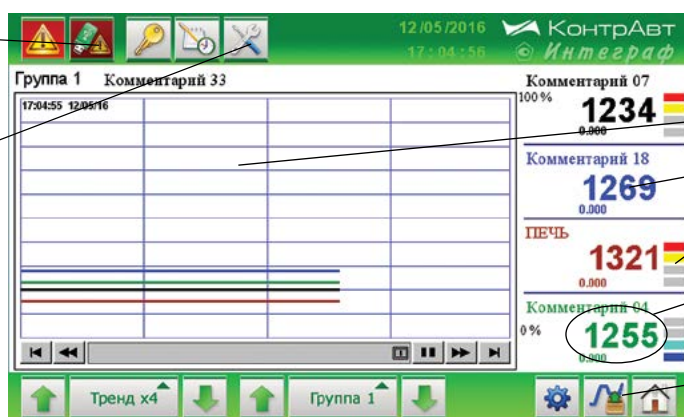
Отображаемая информация:

- значения всех измеренных сигналов в цифровом виде
 - состояние всех четырёх компараторов сигнализации для каждого канала
- Нажатие на область экрана цифрового дисплея переключает на экран **Тренд x1** соответствующего канала

Тренд x4. Групповой 4-канальный тренд аналоговых сигналов

Индикатор и просмотр ошибки записи на USB Flash

Настройка параметров Станции



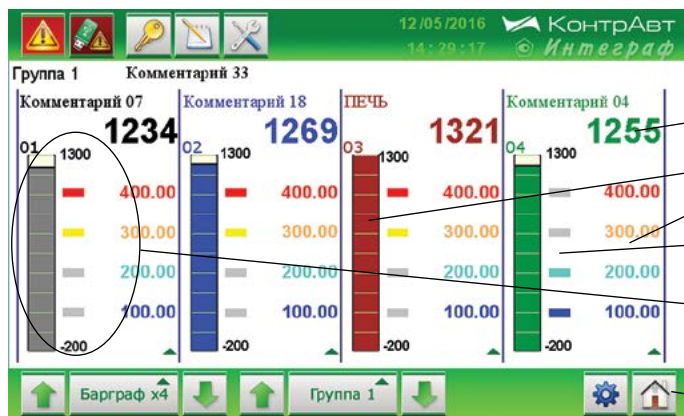
Отображаемая информация:

- тренды (графики) четырёх измеренных сигналов, входящих в группу
- значения четырёх измеренных сигналов, входящих в группу, в цифровом виде
- состояние всех четырёх компараторов сигнализации для каждого канала

Нажатие на область экрана цифрового дисплея переключает на экран **Тренд x1** соответствующего канала

Просмотр архива

Бар-граф x4. Групповой 4-канальный бар-граф аналоговых сигналов



Отображаемая информация:

- значения четырёх измеренных сигналов, входящих в группу, в цифровом виде
- бар-граф
- значения уставок для четырёх компараторов сигнализации для каждого сигнала
- состояние всех четырёх компараторов сигнализации для каждого канала

Нажатие на область экрана цифрового дисплея переключает на экран **Тренд x1** соответствующего канала

Переход к основному экрану **Дисплей x16**

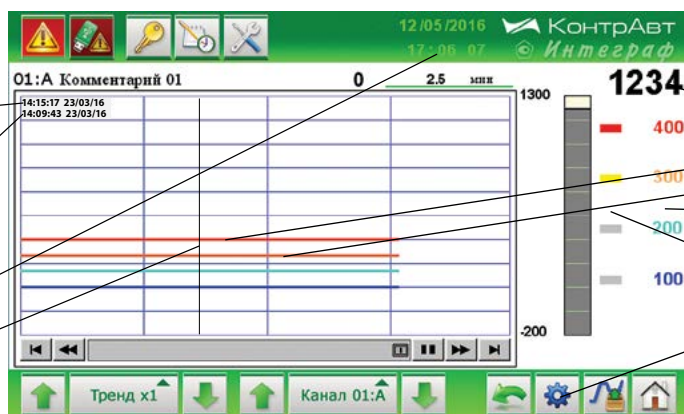
Тренд x1. Одноканальный тренд аналогового сигнала и 4 уставок. Настройка уставок

Текущие время и дата

Время и дата временного курсора

Часы реального времени

Временной курсор (WatchLine)



Отображаемая информация:

- значение измеренного сигнала в цифровом виде
- тренд (график) измеренного сигнала
- тренд четырёх уставок
- значения уставок для четырёх компараторов сигнализации
- состояние всех четырёх компараторов сигнализации

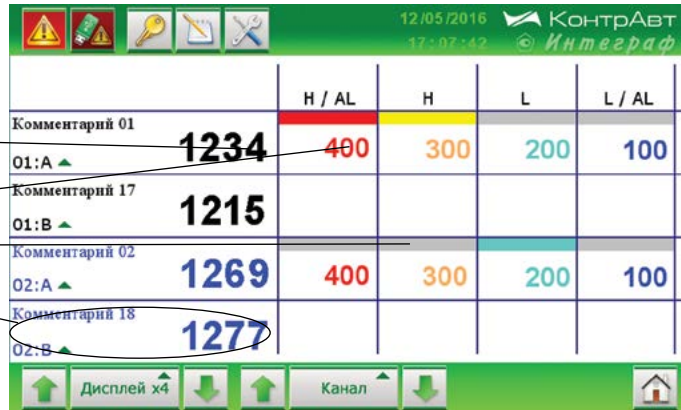
Переход в режим задания уставок

Дисплей x4. Групповой 4-канальный дисплей

Отображаемая информация:

- значения четырёх измеренных сигналов, входящих в группу, в цифровом виде
- значения уставок для четырёх компараторов сигнализации для каждого сигнала
- состояние всех четырёх компараторов сигнализации для каждого канала

Нажатие на область экрана цифрового дисплея переключает на экран **Тренд x1** соответствующего канала



Табло. Групповое Табло всех дискретных сигналов и функциональных кнопок

Отображаемая информация:

- состояние дискретных сигналов
- экранные кнопки

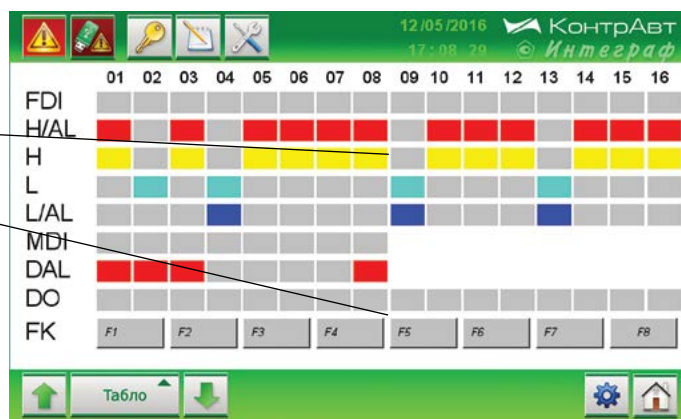
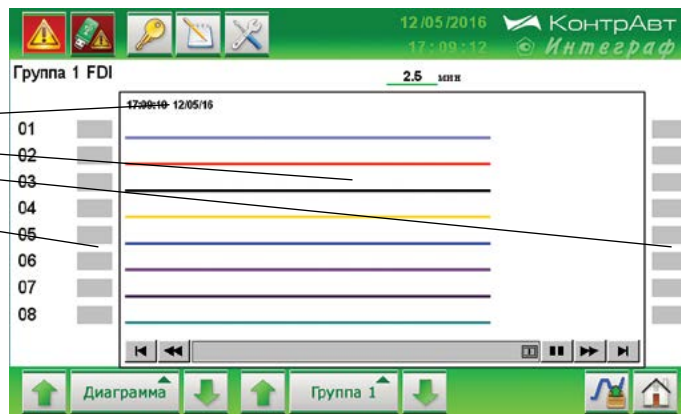


Диаграмма. Групповая 8-канальная диаграмма дискретных выходов

Отображаемая информация:

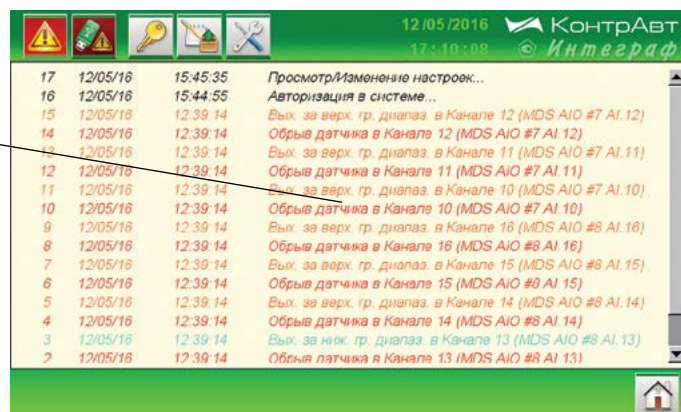
- текущее время и дата
- графики тренда дискретных сигналов группы
- текущее состояние дискретных сигналов группы
- состояние дискретных сигналов, соответствующее положению временного курсора (WatchLine)



Журнал событий

Отображаемая информация:

- записи событий в реальном времени



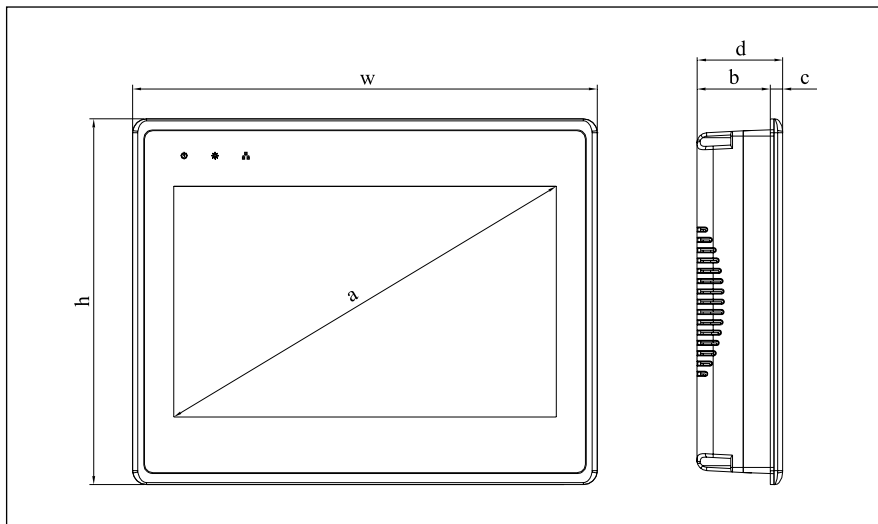
Схемы подключения

В соответствии со схемой подключения модулей MDS AIO-4/4R (стр. 8).

Габаритные размеры

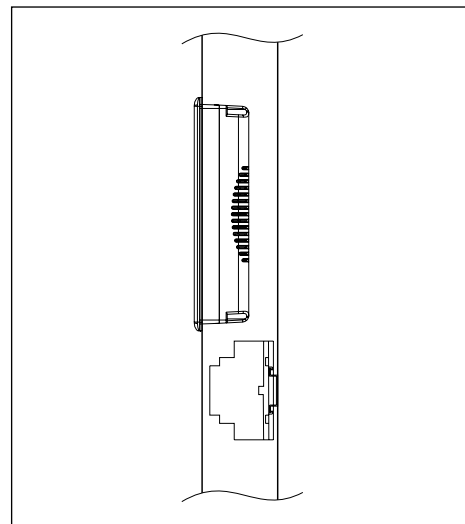
Габаритные размеры модулей MDS см. стр. 35.

Габаритные размеры панели



Вариант размещения

Размещение, обеспечивающее минимальную глубину шкафа



Модификация	Диагональ экрана	Габаритные размеры, мм				
	a	w	h	d	b	c
Интеграф 1100-07-X-1-C4-MX	7"	200,3	146,3	34,0	26,7	7,4
Интеграф 1100-10-X-1-C4-MX	10"	270,97	213,0	40,0	32,5	7,5

Обозначения при заказе

ИНТЕГРАФ-1100-X-X-1-C4-MX

Модель Видеографического регистратора:

1100 - регистратор данных

Размер экрана:

07 - 7 дюймов

10 - 10 дюймов

Число каналов ввода-вывода:

04 - 4 (AI + DI + DO)

08 - 8 (AI + DI + DO)

16 - 16 (AI + DI + DO)

Интерфейс верхнего уровня:

1 - RS-485 / Modbus RTU, Ethernet / Modbus TCP

Климатическое исполнение модулей

ввода-вывода по ГОСТ Р 52931:

C4 - температура (-40...+60) °C, влажность 95 % при 35 °C

Модификация:

MO - стандартное исполнение

MX - модификация на заказ

Примечание

Возможно изготовление Видеографического регистратора по требованиям Заказчика на базе ИНТЕГРАФ-1100

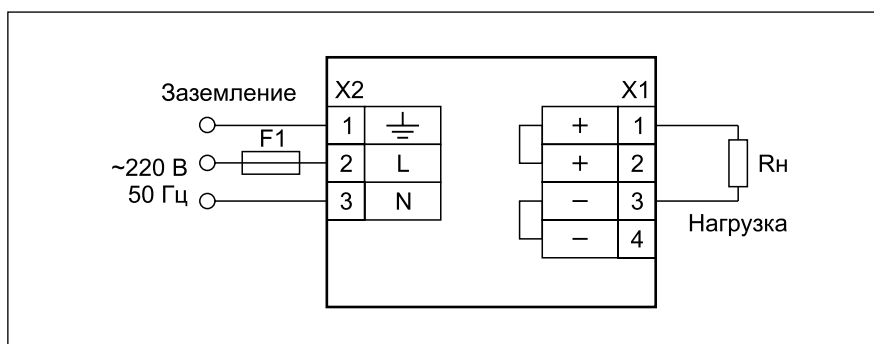


Импульсный источник стабилизированного напряжения 24 В
 Питание нормирующих преобразователей, реле, устройств сигнализации и индикации в системах промышленной автоматики

Общие сведения

- Выходное напряжение 24 В
- Выходной ток до 1,5 А
- Максимальная мощность 36 Вт
- Расширенный входной диапазон ~ (85...264) В
- Расширенный диапазон температур эксплуатации (-30...+50) °С
- Крепление на DIN-рейку
- Разъёмные клеммные соединители
- Дублированные выходные клеммы
- Внутренние защиты:
 - от перегрузки
 - от короткого замыкания
 - от перегрева
 - от превышения напряжения на выходе свыше 29 В

Схема подключения



Технические характеристики

Вход	
Входное напряжение	AC (85...264) В DC (120...370) В
Входной ток	< 0,39 А (110 В) < 0,19 А (220 В)
Внешняя защита от перегрузки по току	не требуется, модуль снабжён внутренней защитой
Выход	
Выходная мощность	36 Вт
Номинальное напряжение	(24 ± 0,5) В
Максимальный выходной ток	1,5 А
КПД	не менее 80 % (AC 220 В 1,5 А)
Защита от перенапряжения	26 В типичное значение
Защита	от перегрузки от короткого замыкания от перегрева
Индикаторы	зелёный – номинальное напряжение красный – срабатывание защиты
Клеммы	винтовые разъёмные клеммы
Монтаж	на DIN-рейку
Вентиляция, охлаждение	конвекция, вентилятор не требуется
Условия эксплуатации	температура: (-30...+50) °С влажность: 80 % при 35 °С
Габариты	(70×85×58) мм
Масса, не более	0,2 кг

Обозначения при заказе

PSM-36-24

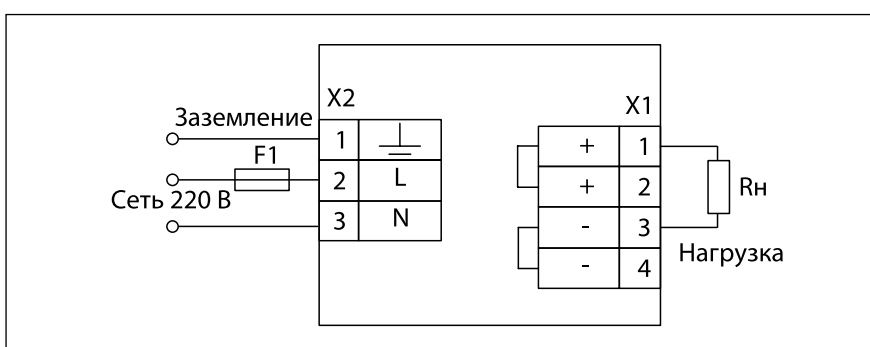


Импульсный источник стабилизированного напряжения 24 В

Общие сведения

- Выходное напряжение 24 В
- Выходной ток до 3 А
- Максимальная мощность 72 Вт
- Расширенный входной диапазон (150...264) В
- Расширенный диапазон температур эксплуатации (-30...+50) °С
- Гальваническая развязка входных и выходных цепей
- Крепление на DIN-рейку
- Разъёмные клеммные соединители
- Дублированные выходные клеммы
- Внутренние защиты:
 - ♦ от перегрузки по току
 - ♦ от перегрева
 - ♦ от короткого замыкания на выходе
 - ♦ от превышения напряжения на выходе свыше 29 В

Схема подключения



Технические характеристики

Вход	
Входное напряжение	AC (150...264) В DC (210...370) В
Входной ток	< 0,19 А (220 В)
Внешняя защита от перегрузки по току	не требуется, модуль снабжён внутренней защитой
Выход	
Выходная мощность	72 Вт
Номинальное напряжение	(24 ± 0,5) В
Максимальный ток нагрузки	3 А
КПД	не менее 80 % (AC 220 В, 3 А)
Гальваническая изоляция между сетевыми клеммами и выходными клеммами питания, не менее	3000 В
Защита от перенапряжения	29 В типичное значение
Защита	от перегрузки по току от перегрева от короткого замыкания на выходе
Индикаторы	зелёный – номинальное напряжение красный – срабатывание защиты
Клеммы	винтовые разъёмные клеммы
Монтаж	на DIN-рейку
Вентиляция, охлаждение	конвекция, вентилятор не требуется
Условия эксплуатации	температура: (-30...+50) °С влажность: 80 % при 35 °С
Габариты	(105×86×58) мм
Масса, не более	0,2 кг

Обозначения при заказе

PSM-72-24



DC/DC-преобразователь

Электропитание изолированных мало мощных потребителей:

- датчиков температуры, давления, расхода, влажности и проч.
- измерительных и аналитических приборов
- модулей ввода-вывода
- средств телемеханики и телекоммуникаций
- микропроцессорных приборов и контроллеров
- средств связи

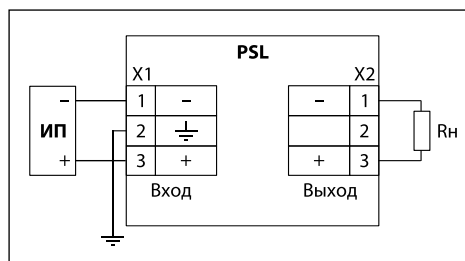
В качестве первичного источника электропитания могут быть использованы различные низковольтные стабилизированные/нестабильные источники:

- мощные стабилизированные блоки питания с одним выходным напряжением
- мощные нестабилизированные блоки питания (понижающий трансформатор, выпрямитель, фильтр) с одним выходным напряжением
- бесперебойные источники питания с переключением на аккумулятор 24 В
- аккумуляторные батареи 24 В
- источники бортового напряжения 24 В
- генераторы

Общие сведения

- Номинальное входное напряжение 24 В
- Расширенный диапазон входных напряжений (18...36) В
- Выходное напряжение 24 В
- Максимальные мощности 3 Вт, 10 Вт
- Гальваническая изоляция 1500 В постоянного тока 1 минута
- Защита от грозных разрядов и помех
- Расширенный диапазон температур эксплуатации (-40...+55) °С
- Монтаж на DIN-рельс
- Внутренние защиты:
 - от обратной полярности по входу
 - от перегрузки
 - от короткого замыкания
 - от перегрева

Схема подключения



Технические характеристики

Вход		
Номинальное входное напряжение	24 В	
Допустимый диапазон входных напряжений	(18...36) В	
Выход		
	PSL-3-24-24	PSL-10-24-24
Выходная мощность	3 Вт	10 Вт
Номинальное выходное напряжение	24 В	24 В
Максимальный выходной ток	0,125 А	0,41 А
КПД, не менее	70 %	78 %
Гальваническая изоляция	=1500 В, 1 мин	
Защита	от грозных разрядов и помех от обратной полярности по входу от перегрузки от короткого замыкания от перегрева	
Индикатор	зелёный – номинальное напряжение на выходе	
Клеммы	винтовые клеммы	
Монтаж	на DIN-рельс	
Вентиляция, охлаждение	конвекция, вентилятор не требуется	
Условия эксплуатации	температура: (-40...+55) °С влажность: 95 % при 35 °С	
Габариты	(79,5×22,5×85,5) мм	
Масса, не более	0,15 кг	

БЛОКИ ПИТАНИЯ

Блоки питания PSL

Применение блоков питания серии PSL

Применение Блоков питания серии PSL наиболее целесообразно в тех случаях, когда к первичному источнику и к системе электропитания потребителей предъявляются следующие требования:

Первичный источник электропитания	Блоки питания серии PSL	Электропитание отдельных потребителей
<ol style="list-style-type: none"> 1. Низковольтный 2. Нестабилизированный 3. Мощности достаточно для питания всех потребителей 	➔	<ol style="list-style-type: none"> 1. Низковольтное 2. Маломощное 3. Стабилизированное 4. Гальванически изолировано 5. Изолированных потребителей много 6. Потребители пространственно разнесены 7. Требуется защита от помех и грозовых разрядов

Распределенная система электропитания

Первичный источник электропитания



Централизованная система электропитания

Первичный источник электропитания

Блоки питания PSL

Устройства-потребители



Обозначения при заказе

	PSL-X-24-24
Выходная мощность:	
3 - 3 Вт	
10 - 10 Вт	
Номинальное входное напряжение:	
24 - 24 В, допустимый диапазон входных напряжений (18...36) В	
Выходное напряжение:	
24 - 24 В	

Пример обозначения при заказе

PSL-3-24-24 – блок питания серии **PSL** с выходной мощностью **3** Вт, с номинальным входным напряжением **24** В, с напряжением **24** В на выходе.



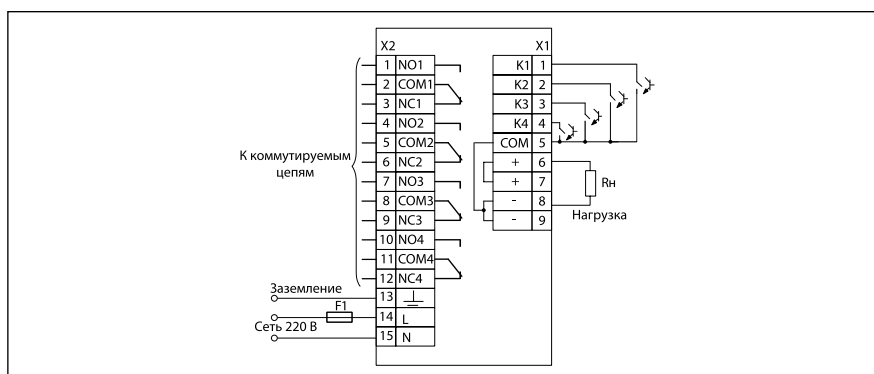
Состав

- Импульсный источник стабилизированного напряжения 24 В
- Группа из 4 электромеханических реле

Общие сведения

- Выходное напряжение 24 В
- Выходной ток до 1,5 А
- Максимальная мощность 36 Вт
- Расширенный входной диапазон ~ (85...264) В
- Расширенный диапазон температур эксплуатации (-30...+50) °С
- Крепление на DIN-рейку
- Разъёмные клеммные соединители
- Дублированные выходные клеммы
- Внутренние защиты:
 - ♦ от перегрузки
 - ♦ от короткого замыкания
 - ♦ от перегрева
 - ♦ от превышения напряжения на выходе свыше 29 В
- Коммутация 250 В, 5 А, контакты на переключение
- Индикация сигнала управления
- Применяется совместно с приборами, имеющими на выходе транзисторные ключи с открытым коллектором

Схема подключения

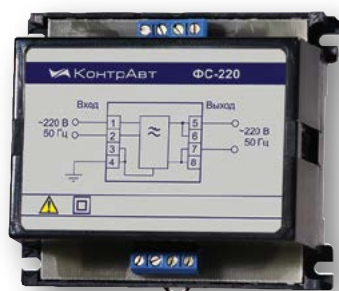


Технические характеристики

Характеристики источника питания	см. стр. 130
Количество независимых каналов коммутации	4
Тип контактов каждого канала коммутации	1 группа на переключение
Типы управляющих сигналов	«Сухой контакт» рпн-транзистор с открытым коллектором
Входной ток через один вход управления	не более 27,5 мА
Максимальное коммутируемое напряжение:	
постоянное напряжение	110 В
переменное напряжение	250 В
Максимальный коммутируемый ток:	
при работе с активной нагрузкой	5 А
при работе с индуктивной нагрузкой	3 А
Индикаторы	зелёный – номинальное напряжение красный – срабатывание защиты 4 зелёных – сигналы управления
Клеммы	винтовые разъёмные клеммы
Монтаж	на DIN-рейку
Вентиляция, охлаждение	конвекция, вентилятор не требуется
Условия эксплуатации	температура: (-30...+50) °С влажность: 80 % при 35 °С
Габариты	(105×85×58) мм
Масса, не более	0,3 кг

Обозначения при заказе

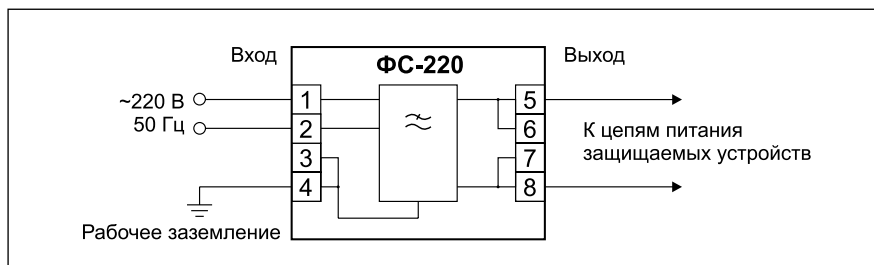
PSM/4R-36-24



Функции

- Защита электронных устройств от воздействия электромагнитных помех и кратковременных перенапряжений, поступающих по цепям питания
- Подавление высокочастотных и импульсных помех
- Ограничение кратковременных помех по амплитуде с помощью варисторов

Схема подключения



Технические характеристики

Номинальное рабочее напряжение	(220 +22 / -33) В, (50 ±0,5) Гц
Максимальный допустимый ток нагрузки	5 А
Максимальная энергия импульсной помехи, поглощаемая фильтром	100 Дж
Ослабление микросекундных импульсных помех (4 кВ, 50 мкс), не менее	6 раз
Ослабление наносекундных импульсных помех (4 кВ, 50 нс), не менее	30 раз
Подавление в полосе заграждения свыше 100 кГц, не хуже	25 дБ
Условия эксплуатации	температура: (0...50) °С влажность: 80 % при 35 °С
Габариты	(96×88×42) мм
Масса, не более	0,2 кг
Корпус	КА-Р1
Гарантия	36 месяцев

Технология SetMaker

С 2008 года новые приборы НПФ КонтрАвт поддерживают Технологию SetMaker



Развитие современных микропроцессорных конфигурируемых приборов сопровождается стремительным ростом их функциональных возможностей.

В приборах подобного типа выбор выполняемых функций и режимов работы производится пользователями путем конфигурирования, т.е. задания соответствующих параметров. При этом навыки программирования не требуются. Число таких параметров может достигать не одного десятка. Поскольку средства и возможности человек-машинного интерфейса таких приборов, как правило, ограничены, то их дальнейшее развитие и применение во многом сдерживаются сложностью конфигурирования.

Технология программирования **SetMaker** снимает указанную проблему.

Конфигурирование новых приборов теперь можно проводить двумя способами:

- с передней панели прибора с помощью кнопочной клавиатуры и с индикацией на цифровых индикаторах
- с помощью персонального компьютера и технологии конфигурирования **SetMaker**

Традиционная технология

На индикаторах отображаются код и значение параметра. Пользователь с помощью кнопок на передней панели выбирает оперативные или конфигурационные параметры. Значение параметра изменяется кнопками. Аналогичным образом выполняется установка значений всех параметров.

Конфигурирование с передней панели удобно, когда прибор уже смонтирован и требуется лишь оперативное изменение каких-либо отдельных параметров.



Технология SetMaker

Технология программирования **SetMaker** заключается в том, что прибор подключается к персональному компьютеру и пользователь устанавливает все оперативные и конфигурационные параметры с помощью ПО конфигуратора **SetMaker**.

Возможности по визуализации и управлению системами меню, которые предоставляет ПК и ПО **SetMaker**, делает процесс конфигурирования приборов простым, удобным и безошибочным:

- в меню все параметры имеют полное понятное словесное наименование, а не символическое обозначение, как на панели приборов
- все параметры сгруппированы в меню и доступны для наблюдения все одновременно
- в меню имеется справочная система

Элементы технологии SetMaker

- ПО конфигуратор **SetMaker**
- Приборы КонтрАвт, имеющие программно-аппаратную поддержку технологии **SetMaker**
- Персональный компьютер под управлением ОС Windows
- Устройства сопряжения

- **SetMaker** – ПО конфигуратор приборов КонтрАвт

Функции

- Конфигурирование выполняемых функций и режимов работы приборов, выпускаемых НПФ КонтрАвт и поддерживающих технологию **SetMaker**, по последовательным интерфейсам для их подготовки к работе в системах сбора данных и управления

Возможности

- Настройка параметров связи по последовательному интерфейсу
- Поддержка всех последовательных портов, присутствующих на персональном компьютере
- Автоматический поиск подключенных по последовательному интерфейсу приборов
- Поддержка протоколов обмена, используемых в приборах
- Доступ ко всем конфигурационным параметрам приборов (количество параметров зависит от типа прибора)
- Проверка метрологических параметров аналоговых приборов
- Удобный пользовательский интерфейс

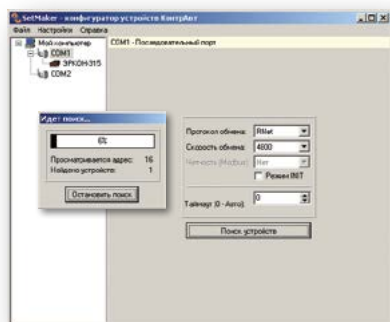
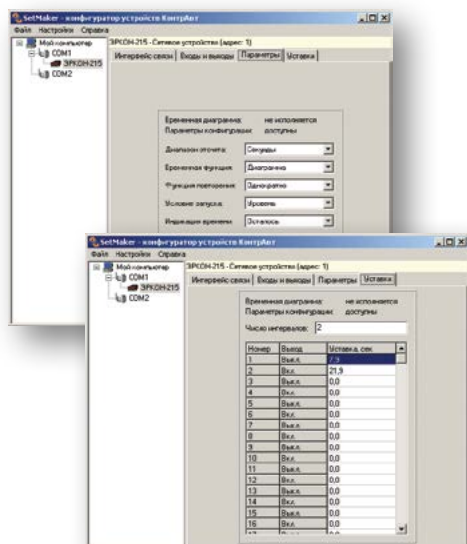
Приборы

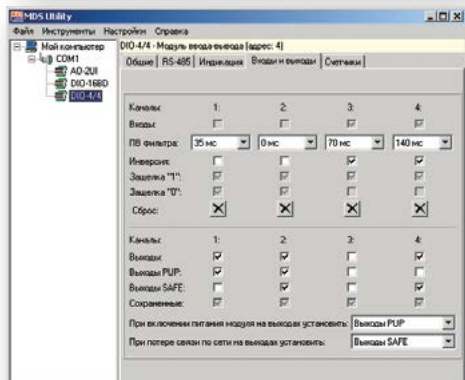
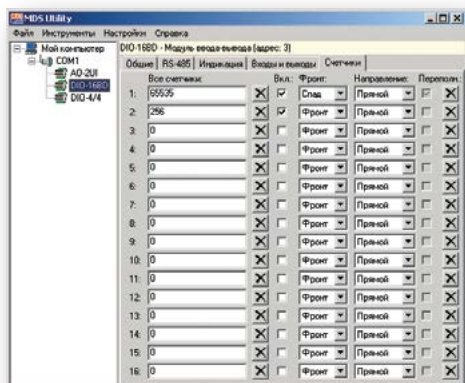
- **Многоканальные измерители-регуляторы МЕТАКОН-512/532/562** с интерфейсом RS-485
- **Быстродействующий универсальный ПИД-регулятор МЕТАКОН-515** с интерфейсом RS-485
- **Многоканальные ПИД-регуляторы МЕТАКОН-513/523/533** с интерфейсом RS-485
- **ПДД-регулятор МЕТАКОН-514 для задвижек** с интерфейсом RS-485
- **Программный ПИД-регулятор МЕТАКОН-613** с интерфейсом RS-485
- **Многофункциональный позиционный регулятор МЕТАКОН-1205** с интерфейсом RS-485
- **Регулятор позиционный многоканальный МЕТАКОН-1725** с интерфейсом RS-485
- **Регулятор позиционный многоканальный МЕТАКОН-1745** с интерфейсом RS-485
- **Многофункциональный ПИД-регулятор с таймером выдержки МЕТАКОН-6305** с интерфейсом RS-485

Список пополняется по мере появления новых приборов

Минимальные системные требования

- Персональный IBM-совместимый компьютер с процессором не ниже Pentium
- 16 Мб свободной оперативной памяти
- 10 Мб свободного пространства на жестком диске
- Привод CD-ROM
- Видеоадаптер и монитор: SVGA (минимальное разрешение 800x600)
- Манипулятор типа «мышь», стандартная клавиатура
- Свободный последовательный порт
- Операционная система Windows 9x, Windows 2000, Windows XP





- **MDS Utility** – ПО конфигуратор MDS-модулей удалённого ввода-вывода

Функции

- Конфигурирование режимов работы модулей MDS по сети RS-485 и подготовка их к работе в распределенной системе управления

Возможности

- Настройка параметров связи по последовательному COM-порту
- Поддержка всех последовательных COM-портов, присутствующих на персональном компьютере
- Автоматический поиск подключенных к сети RS-485 модулей
- Поддержка протоколов MDS-модулей: Modbus, RNet
- Доступ ко всем конфигурационным параметрам модулей (50–250 параметров в зависимости от типа модуля):
 - управление индикацией
 - параметры связи по RS-485 для всех поддерживаемых протоколов
 - системный сторожевой таймер (watchdog)
 - типы входов и выходов
 - масштабирование
 - уставки
 - счетчики
 - параметры безопасности при потере связи по RS-485 и включении питания
 - встроенные часы
 - результаты самодиагностики
 - встроенные в модули архивы и пр.
- Доступ к оперативным параметрам модулей (состояния входов и выходов, измеренные значения)
- Настройка всех метрологических параметров аналоговых модулей с помощью Мастера Настройки
- Удобный операторский интерфейс
- Удобная встроенная справочная система

Минимальные системные требования

- Персональный IBM-совместимый компьютер с процессором не ниже Pentium
- 16 Мб свободной оперативной памяти
- 10 Мб свободного пространства на жестком диске
- Привод CD-ROM
- Видеоадаптер и монитор: SVGA (рекомендуемый объем видеопамати – 2 Мб)
- Манулятор типа «мышь», стандартная клавиатура
- Свободный последовательный COM-порт
- Операционная система Windows 9x, Windows 2000, Windows XP

- **Свидетельство об утверждении типа средств измерений RU.C.34.011.A № 36900** от 09.09.2019. Федеральное агентство по техническому регулированию и метрологии РФ. Модули ввода-вывода аналоговых и дискретных сигналов серии MDS зарегистрированы в Государственном реестре средств измерений под № **37445-09** и допущены к применению в РФ. Срок действия продлён до 04.09.2029.



- **Свидетельство об утверждении типа средств измерений RU.C.34.011.A № 51752** от 05.08.2013. Федеральное агентство по техническому регулированию и метрологии РФ. Измерительно-вычислительные комплексы «Станции регистрации данных видеографические ИНТЕГРАФ» зарегистрированы в Государственном реестре средств измерений под № **54373-13** и допущены к применению в РФ. Срок действия продлён до 13.06.2029. Приказ № 656 от 28.03.2024.



Нас выбирают за качество – качество отношений и продукции

АДРЕСА И РЕКВИЗИТЫ

НПФ КонтрАвт

Тел./факс

(831) 260-13-08 – многоканальный



E-mail

sales@contravt.ru

Internet

www.contravt.ru



Почтовый адрес

Россия, 603107, Нижний Новгород, а/я 21

Местонахождение

Нижний Новгород, пр. Гагарина, 168, офис 309



Схема проезда

